

**ПАСПОРТ**

Клапаны электромагнитные, Тип ICLX-R, Модификация ICLX-R 32 D

**Код материала: 027B4032R**



Соответствие продукции подтверждено в рамках Евразийского экономического союза.



**Дата редакции: 10.07.2025**

## **1. Сведения об изделии**

### **1.1 Наименование и тип**

Клапаны электромагнитные типа ICLX-R, Модификация ICLX-R 32 D

### **1.2 Изготовитель**

ООО "Ридан Трейд" 143581, РОССИЯ, Московская область, м.о. Истра, д. Лешково, д. 217, тел. +7 (495) 792-57-57

Адрес места осуществления деятельности: Фуронг Индустри Зоне, Хенгшанкиао Таун, Вужин Дистрикт, Чанжоу Сити, Жиангсу Провинсе, Китай

### **1.3 Продавец**

ООО "Ридан Трейд", 143581, Московская обл., м.о. Истра, д. Лешково, д. 217, тел. +7 (495) 792-57-57.

### **1.3 Дата изготовления**

Дата изготовления указана на корпусе в формате [ММ/YYYY], где ММ месяц изготовления, YYYYY год изготовления.

### **1.4 Заводской номер**

Заводской номер изделия представлен в виде серийного номера, который нанесен на этикетке, расположенной на корпусе верхней части клапана после аббревиатуры «S/N»:

## **2. Назначение изделия**

### **2.1 Назначение**

Клапаны электромагнитные (соленоидные) типа ICLX-R Модификация ICLX-R 32 D (далее – клапаны)

– это двухступенчатые основные клапаны с установленными на них управляющими соленоидными клапанами. Они используют для своего открытия внешнее давление, поэтому наличие перепада давления на клапане при этом не обязательно.

Клапаны исключают появление гидроудара благодаря тому, что способны открываться в 2 этапа. На первом этапе клапан открывается примерно на 10% от его пропускной способности. После этого происходит постепенное выравнивание давления. На втором этапе, при понижении перепада давлений на клапане до  $\Delta p < 1,25$  клапан автоматически открывается полностью.

Клапаны устанавливаются на всасывающих линиях холодильных установок и систем кондиционирования воздуха.

Клапаны удовлетворяют всем требованиям, предъявляемым к оборудованию промышленных холодильных установок.

### **2.2 Климатическое исполнение**

Клапаны предназначены для работы в макроклиматических районах с умеренным и холодным климатом. Категории размещения УХЛ 3 по ГОСТ 15150–69.

### **2.3 Область применения**

Промышленные холодильные установки на объектах пищевой промышленности.

### **2.4 Конструкция клапана**

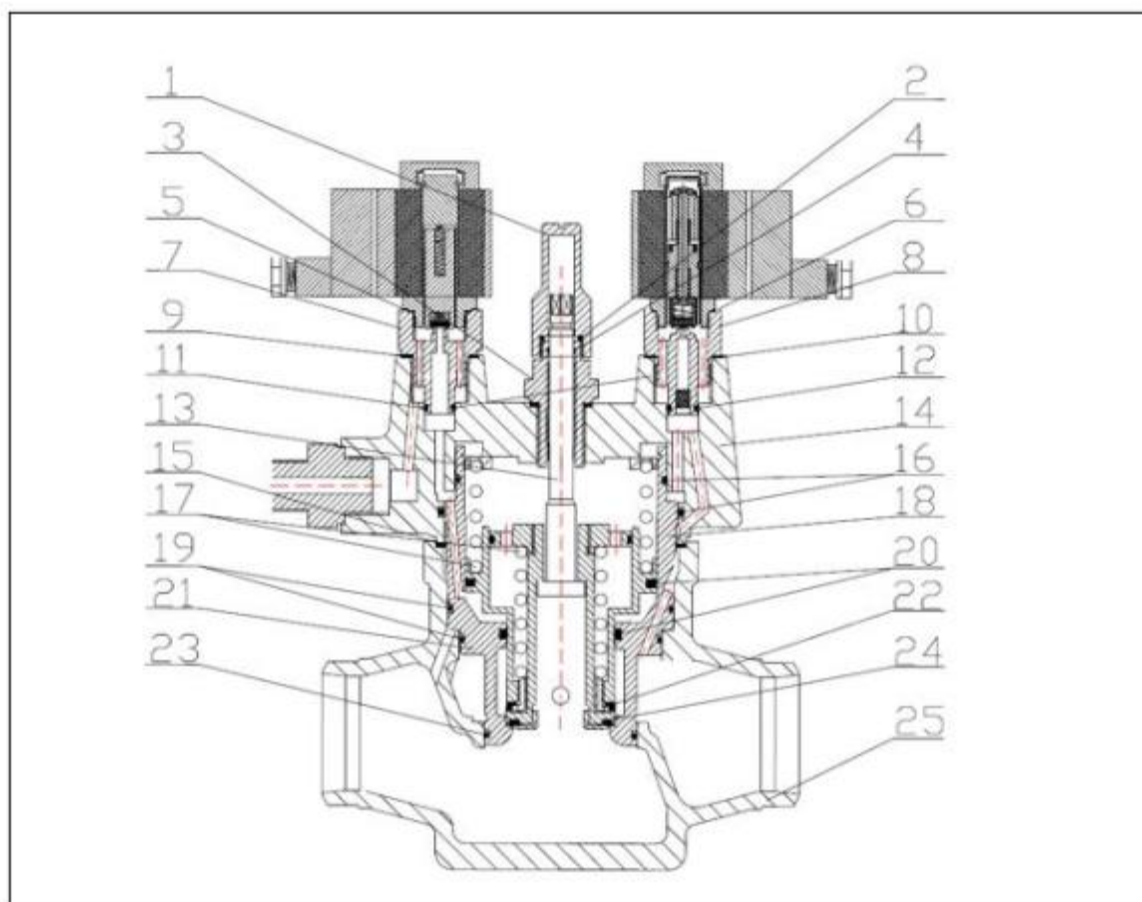


Рисунок 1. Конструкция

Поз.	Наименование	Материал
1	Колпачок	Сталь/Алюминий
2	Уплотнение	Хлоропрен
3	Сальник	Сталь
4	Кольцевое уплотнение	Хлоропрен
5	Плоское уплотнение	Безасбестовый материал AFM34
6	Плоское уплотнение	Безасбестовый материал AFM34
7	EVM-NC	
8	EVM-NO	
9	Плоское уплотнение	Безасбестовый материал AFM34
10	Плоское уплотнение	Безасбестовый материал AFM34
11	Кольцевое уплотнение	Хлоропрен
12	Кольцевое уплотнение	Хлоропрен
13	Шток	Нерж. сталь 304

14	Крышка корпуса	Сталь
15	Плоское уплотнение	Безасбестовый материал АФМ34
16	Кольцевое уплотнение	Хлоропрен
17	Пружина	Сталь
18	Корпус поршня	Сталь
19	Кольцевое уплотнение	Хлоропрен
20	Уплотнение	Хлоропрен + PTFE
21	Корпус функционального модуля	Сталь
22	Уплотнение	Сталь + PTFE
23	Кольцевое уплотнение	Хлоропрен
24	Уплотнение	PTFE
25	Корпус клапана	Сталь А352 Gr LCC
	Болт	Нерж. сталь А2-70

### 3. Технические параметры

Технические характеристики

Рабочая среда	ГХФУ, негорючие ГФУ, R717 (NH <sub>3</sub> ) и R744 (CO <sub>2</sub> ). (Газы и жидкости, 1 и 2 группы опасности)
Максимальное рабочее давление (PN), бар изб.	52
Температура рабочей среды, °C	-50... +120
Тип присоединения	32 D (1 1/4") - под сварку встык, EN 10220
Номинальный диаметр (DN), мм	32
Герметичность затвора по ГОСТ 9544	Класс "А" по ГОСТ 9544-2015

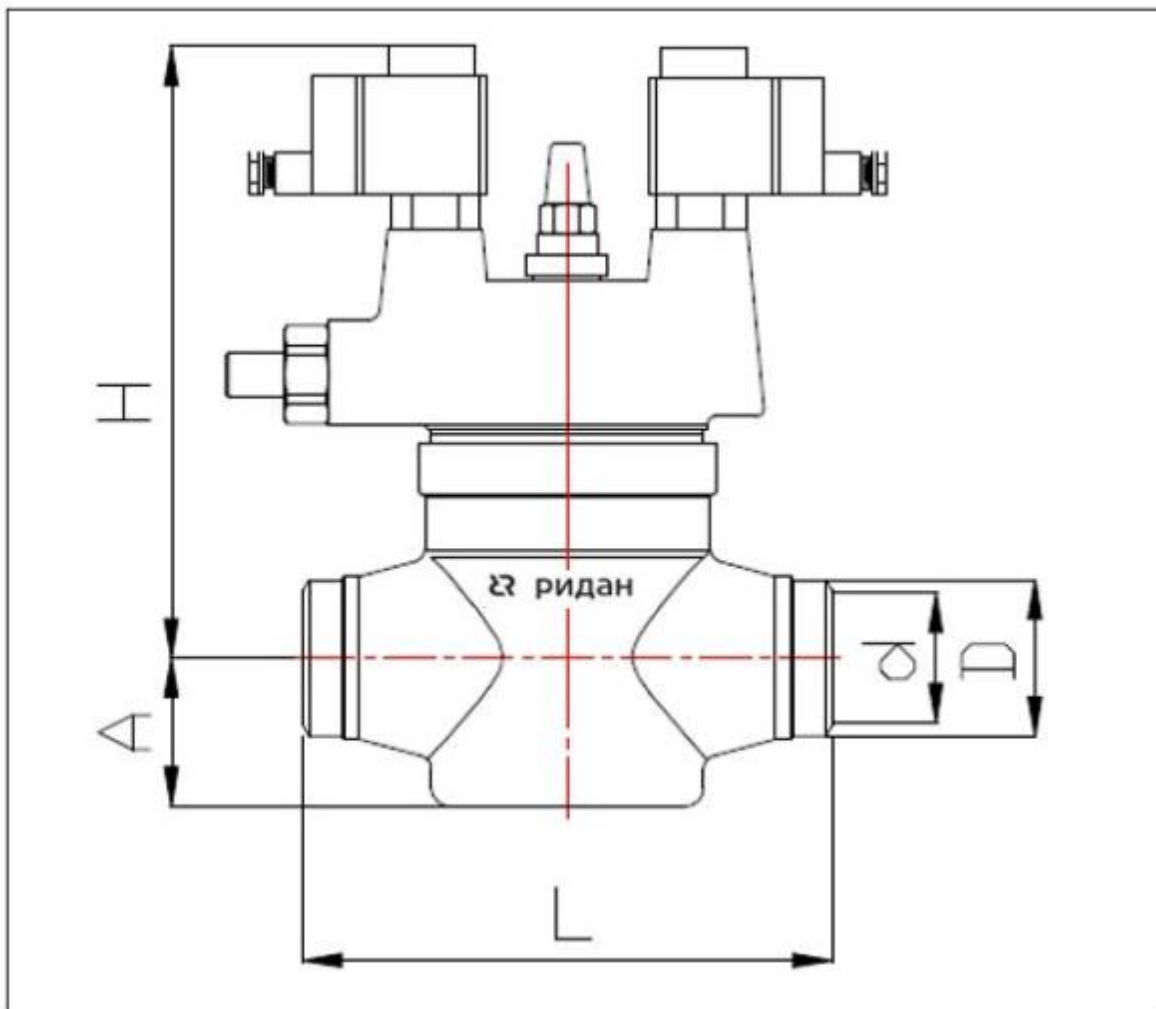


Рисунок 2. Размеры

Дополнительные технические характеристики

А, мм	49
Н, мм	206
Д, мм	32,6
Масса, кг	~14

Показатели надёжности

Показатель надёжности	Наименование показателя (для арматуры, отказ которой может быть критическим/не является критическим)	Размерность
Показатель безопасности	Средняя наработка на отказ или средняя наработка до отказа	65 700 часов
Показатели долговечности	Средний полный срок службы (до списания) и (или) средний срок службы до капитального ремонта	10 лет

	Средний полный ресурс (до списания) и (или) средний ресурс до капитального ремонта	65 750 часов
Показатели сохраняемости	Средний срок хранения	3 года
Показатель ремонтпригодности	Среднее время на восстановление работоспособного состояния или средняя оперативная продолжительность планового ремонта	8 часа
	Средняя трудоемкость работ по восстановлению работоспособного состояния или средняя оперативная трудоемкость планового ремонта	8 часа

Наименование показателя		Размерность
Назначенные показатели	Назначенный ресурс	65 750 часов
	Назначенный срок службы	10 лет
	Назначенный срок хранения	3 года
Показатели безотказности	Вероятность безотказной работы в течение назначенного ресурса, по отношению к критическим отказам (к критическому отказу)	-
	Коэффициент оперативной готовности (для арматуры, работающей в режиме ожидания)	-

#### 4. Комплектность

В комплект поставки входят:

- клапан Модификация ICLX-R 32 D
- пилотный клапан EVM-NC – 1 шт.
- пилотный клапан EVM-NO – 1 шт.
- электромагнитная катушка BE220AS – 2 шт.
- штуцер под приварку – 1 шт.
- упаковка;
- паспорт\*;
- руководство по эксплуатации\*.

\*предоставляется в электронном виде, размещена на <https://ridan.ru/>, доступная по ссылке путем ввода соответствующего артикула/кода материала.


#### 5. Утилизация

Утилизация изделия производится в соответствии с установленным на предприятии порядком (переплавка, захоронение, перепродажа), составленным в соответствии с Законами РФ № 96-ФЗ «Об охране атмосферного воздуха», № 89-ФЗ «Об отходах производства и потребления», № 52-ФЗ «О санитарно-эпидемиологическом благополучии населения», а также другими российскими и региональными нормами, актами, правилами, распоряжениями и т.д., принятыми во исполнение указанных законов.

#### 6. Приемка и испытания

Продукция, указанная в данном паспорте, изготовлена, испытана и принята в соответствии с действующей технической документацией изготовителя.

## 7. Сертификация

	<p>Соответствие клапанов электромагнитных типа ICLX подтверждено в рамках Евразийского экономического союза.</p> <p>Имеются декларации о соответствии ЕАЭС N RU Д-РУ.РА09.В.87285/23, срок действия с 20.11.2023 по 19.11.2028, ЕАЭС N RU Д-РУ.РА10.В.57225/23, срок действия с 12.12.2023 по 11.12.2028.</p>
--	---

## 8. Гарантийные обязательства

Изготовитель/продавец гарантирует соответствие клапана техническим требованиям при соблюдении потребителем условий транспортировки, хранения и эксплуатации.

Гарантийный срок эксплуатации и хранения составляет - 12 месяцев с даты продажи, указанной в транспортных документах, или 18 месяцев с даты производства.

Срок службы клапана при соблюдении рабочих диапазонов, указанных в паспорте / инструкции по эксплуатации, и при проведении необходимых сервисных работ составляет 10 лет с даты продажи, указанной в транспортных документах.