

ПАСПОРТ

Клапаны электромагнитные (соленоидные), Тип EVRAT, Модификация EVRAT 10

Код материала: 032F6214R



Соответствие продукции подтверждено в рамках Евразийского экономического союза.



Дата редакции: 22.09.2025

1. Сведения об изделии

1.1. Наименование и тип

Клапаны электромагнитные типа EVRAT, Модификация EVRAT 10

1.2 Изготовитель

"Changzhou AMG Refrigeration Equipment Co., Ltd." Furong Industry Zone, Hengshanqiao Town, Wujin District, Changzhou City, Jiangsu Province, Китай

1.3 Продавец

ООО "Ридан Трейд", 143581, Московская обл., м.о. Истра, д Лешково, д. 217, тел. +7 (495) 792-57-57.

1.4 Дата изготовления

Дата изготовления указана на корпусе в формате [ММ/YYYY], где ММ месяц изготовления, YYYYY год изготовления.

1.5 Заводской номер

Заводской номер изделия указан на маркировочной этикетке.

2. Назначение изделия

2.1 Назначение

Клапаны электромагнитные (соленоидные) типа EVRAT Модификация EVRAT 10 (далее – клапаны EVRAT) – это легко открывающиеся соленоидные клапаны с сервоуправлением предназначенные для автоматического открытия и перекрытия потока рабочей среды. Они работают при перепаде давления, равном 0 бар.

Клапаны EVRAT предназначены для установки на жидкостные, всасывающие линии, а также на линии подачи горячего газа в аммиачных или фреоновых установках.

Клапаны EVRAT удовлетворяют всем требованиям, предъявляемым к оборудованию промышленных холодильных установок.

Не предназначены для контакта с питьевой водой в системах хозяйственно-питьевого водоснабжения.

2.2 Климатическое исполнение

Изделие предназначено для работы во всех макроклиматических районах с умеренным и холодным климатом. Категории размещения УХЛ 1 по ГОСТ 15150–69.

2.3 Область применения

Промышленные холодильные установки

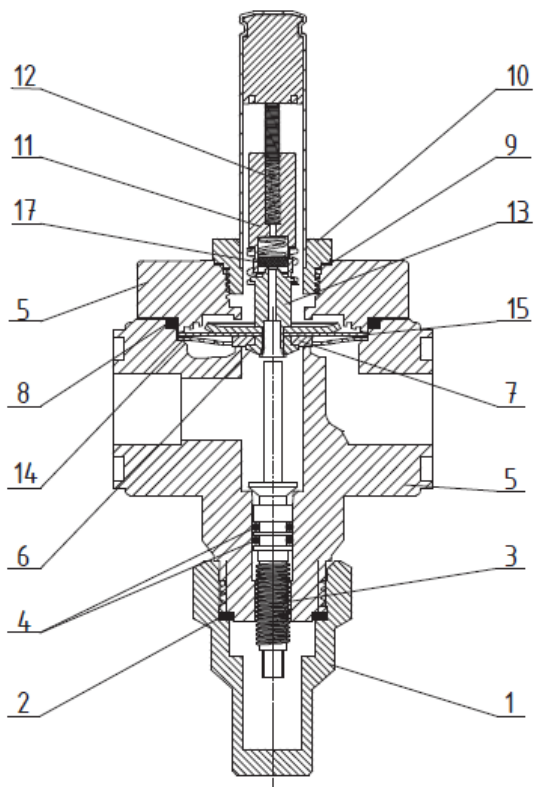


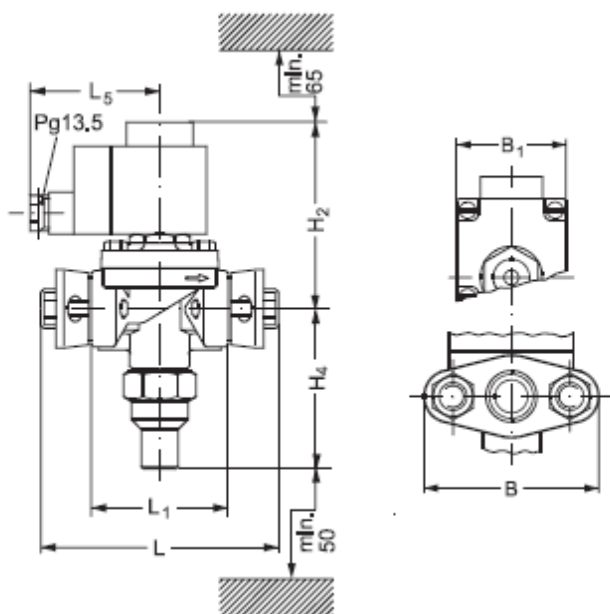
Таблица 1. Спецификация материалов

№	Деталь	Материал
1	Колпачок	Сталь
2	Прокладка	Хлоропрен
3	Шток ручного открытия	Нерж. сталь 304
4	Уплотнительное кольцо	Хлоропрен
5	Корпус клапана	Хеуеу (EN-JS1025)
6	Фиксатор седла	Нерж. сталь
7	Посадочное уплотнение	Тефлон (PTFE)
8	Плоское уплотнение	Хлоропрен
9	Плоское уплотнение	Алюминий
10	Гайка	Нерж. сталь
11	Сердечник	Сталь
12	Пружина	Сталь
13	Дроссельный узел	Нерж. сталь
14	Пластина	Нерж. сталь
15	Мембрана	Тефлон (PTFE)
17	Посадочное седло	Тефлон (PTFE)

3. Технические параметры

Технические характеристики

Рабочая среда	ГХФУ, негорючие ГФУ , R717 (NH3). (Газы и жидкости, 1 и 2 группы опасности)
Исполнение	С функцией ручного открытия
Максимальное рабочее давление (PN), бар изб.	40
Температура рабочей среды, °С	-45 ... +105
Тип присоединения	Фланцы
Пропускная способность Kvs, м³/ч	1,5
Минимальный открывающий перепад, бар	0
Максимальный открывающий перепад давления для жидкости с катушкой 10Вт пер.т. , бар	14
Требуемый тип катушки	переменный ток / постоянный ток
Номинальный диаметр (DN), мм	10
Диаметры ответного фланца, Dнр/Dвн, мм	17,2 / 12,6



Дополнительные технические характеристики

H2, мм	92
H4, мм	92
L, мм	133
L1, мм	71
L5	72
B1, мм	46

Масса, кг	~1,9
-----------	------

Показатели надёжности

Показатель надёжности	Наименование показателя (для арматуры, отказ которой может быть критическим/не является критическим)	Размерность
Показатель безопасности	Средняя наработка на отказ или средняя наработка до отказа	50 000 часов
Показатели долговечности	Средний полный срок службы (до списания) и (или) средний срок службы до капитального ремонта	10 лет
	Средний полный ресурс (до списания) и (или) средний ресурс до капитального ремонта	50 000 часов
Показатели сохраняемости	Средний срок хранения	3 года
Показатель ремонтпригодности	Среднее время на восстановление работоспособного состояния или средняя оперативная продолжительность планового ремонта	2 часа
	Средняя трудоемкость работ по восстановлению работоспособного состояния или средняя оперативная трудоемкость планового ремонта	2 часа

Наименование показателя	Размерность	
Назначенные показатели	Назначенный ресурс	50 000 часов
	Назначенный срок службы	10 лет
	Назначенный срок хранения	3 года
Показатели безотказности	Вероятность безотказной работы в течение назначенного ресурса, по отношению к критическим отказам (к критическому отказу)	-
	Коэффициент оперативной готовности (для арматуры, работающей в режиме ожидания)	-

4. Комплектность

В комплект поставки входят:

- клапан Модификация EVRAT 10
- упаковка;
- паспорт*;
- руководство по эксплуатации *.

*предоставляется в электронном виде, размещена на <https://ridan.ru/>, доступная по ссылке путем ввода соответствующего артикула/кода материала.

5. Утилизация


Утилизация изделия производится в соответствии с установленным на предприятии порядком (переплавка, захоронение, перепродажа), составленным в соответствии с Законами РФ № 96-ФЗ «Об охране атмосферного воздуха», № 89-ФЗ «Об отходах производства и потребления», № 52-ФЗ «О санитарно-эпидемиологическом благополучии населения», а также другими российскими и региональными нормами, актами, правилами, распоряжениями и т.д., принятыми во исполнение указанных законов.

6. Приемка и испытания

Продукция, указанная в данном паспорте, изготовлена, испытана и принята в соответствии с действующей технической документацией фирмы-изготовителя: «Changzhou AMG Refrigeration Equipment Co., Ltd.»



7. Сертификация

	<p>Соответствие клапанов электромагнитных типа EVRAT подтверждено в форме принятия декларации о соответствии, оформленной по Единой форме. Имеется декларация о соответствии ЕАЭС N RU Д-CN.PA01.B.83673/23, срок действия с 15.02.2023 по 14.02.2028</p>
--	---

8. Гарантийные обязательства

Изготовитель/продавец гарантирует соответствие клапанов техническим требованиям при соблюдении потребителем условий транспортировки, хранения и эксплуатации.

Гарантийный срок эксплуатации и хранения клапанов составляет - 12 месяцев с момента продажи или 18 месяцев с даты производства.

Срок службы клапанов при соблюдении рабочих диапазонов согласно паспорту/инструкции по эксплуатации и проведению необходимых сервисных работ – 10 лет с начала эксплуатации.