

- 1. Сведения об изделии**
- 2. Назначение изделия**
- 3. Технические параметры**
- 4. Описание и работа**
- 5. Указания по монтажу и наладке**
- 6. Использование по назначению**
- 7. Техническое обслуживание**
- 8. Текущий ремонт**
- 9. Транспортирование и хранение**
- 10. Утилизация**
- 11. Комплектность**
- 12. Список комплектующих и запасных частей**



**Дата редакции: 11.03.2026**

## **1. Сведения об изделии**

### **1.1 Наименование и тип**

Клапан запорный тип SVA, Модификация SVA 125 D ANG

### **1.2 Изготовитель**

ООО "Ридан Трейд" 143581, Московская обл., м.о. Истра, д. Лешково, д. 217, тел. +7 (495) 792-57-57  
Адрес места осуществления деятельности: Фуронг Индустри Зоне, Хенгшанкиао Таун, Вужин  
Дистрикт, Чанжоу Сити, Жиангсу Провинсе, Китай

### **1.3 Продавец**

ООО "Ридан Трейд", 143581, Московская обл., м.о. Истра, д. Лешково, д. 217, тел. +7 (495) 792-57-57.

### **1.4 Дата изготовления**

Дата изготовления указана на этикетке в формате [YY/MM], где MM месяц изготовления, YY год изготовления.

### **1.5 Заводской номер**

Заводской номер изделия указан на маркировочной этикетке.

## **2. Назначение изделия**

### **2.1 Назначение**

Клапаны запорные типа SVA, Модификация SVA 125 D ANG (далее - клапан) – применяются в холодильных установках для полного перекрытия потока рабочей среды, движущейся по трубопроводу. Клапаны выпускаются в угловом (ANG) и прямооточном (STR) исполнении. Клапаны удовлетворяют всем требованиям, предъявляемым к запорному оборудованию для промышленных холодильных установок.

### **2.2 Климатическое исполнение**

Изделие предназначено для работы во всех макроклиматических районах с умеренным и холодным климатом. Категории размещения УХЛ 1 по ГОСТ 15150–69.

### **2.3 Область применения**

Промышленные холодильные установки на объектах пищевой промышленности.

### **2.4 Конструкция**



Рис. 1 – Конструкция клапана SVA

№	Деталь	Материал	№	Деталь	Материал
1	Корпус клапана	Сталь А350 Gr LF2 (ковка); Сталь А352 Gr LCC (литье)	8	Плоское уплотнение	Алюминий
2	Фиксатор седла	Сталь	9	Уплотнение	Графит
3	Посадочное седло	Тефлон (PTFE)	10	Кольцевое уплотнение	Хлоропрен
4	Конус	Сталь	11	Сальник	Алюминий
5	Плоское уплотнение	Безасбестовый материал AFM34	12	Уплотнение	Тефлон
6	Верхняя часть корпуса	Сталь	13	Шток	Нержавеющая сталь
7	Болты	Нержавеющая сталь А2-70	14	Маховик/Колпачок	Алюминий

### 3. Технические параметры

#### Технические характеристики

Исполнение	Угловой
Температура рабочей среды, °С	-60 ... +120
Рабочая среда	ГХФУ, негорючие ГФУ, R717 (NH <sub>3</sub> ) и R744 (CO <sub>2</sub> ). (Газы и жидкости, 1 и 2 группы опасности)
Максимальное рабочее давление (PN), бар изб.	40
Тип присоединения	125 D (5") - под сварку встык, EN 10220

Пропускная способность $Kvs, \text{ м}^3/\text{ч}$	~514
Герметичность затвора по ГОСТ 9544	Класс "А" по ГОСТ 9544-2016
Номинальный диаметр (DN), мм	125
Наружный / Внутренний диаметры присоединительного штуцера, мм	139,7 / 128,1



Рис. 2 – Основные размеры клапана

#### Дополнительные технические характеристики

H <sub>1</sub> , мм	535
H <sub>2</sub> , мм	518
B, мм	128
E, мм	193
ØD <sub>1</sub> , мм	74
ØD <sub>2</sub> , мм	315
Масса, кг	~22

#### Показатели надёжности

Показатель надёжности	Наименование показателя (для арматуры, отказ которой может быть критическим/не является критическим)	Размерность
Показатель безопасности	Средняя наработка на отказ или средняя наработка до отказа	50 000 часов
Показатели долговечности	Средний полный срок службы (до списания) и (или) средний срок службы до капитального ремонта	10 лет

	Средний полный ресурс (до списания) и (или) средний ресурс до капитального ремонта	50 000 часов
Показатели сохраняемости	Средний срок хранения	3 года
Показатель ремонтпригодности	Среднее время на восстановление работоспособного состояния или средняя оперативная продолжительность планового ремонта	2 часа
	Средняя трудоемкость работ по восстановлению работоспособного состояния или средняя оперативная трудоемкость планового ремонта	2 часа

Наименование показателя		Размерность
Назначенные показатели	Назначенный ресурс	50 000 часов
	Назначенный срок службы	10 лет
	Назначенный срок хранения	3 года
Показатели безотказности	Вероятность безотказной работы в течение назначенного ресурса, по отношению к критическим отказам (к критическому отказу)	-
	Коэффициент оперативной готовности (для арматуры, работающей в режиме ожидания)	-

## 4. Описание и работа

### 4.1 Описание конструкции

Конструктивно клапан состоит из унифицированного корпуса в рамках платформы SVL (SVA, REG, SCA, CHV, FIA) и верхнего функционального модуля. Модульная концепция клапанов обеспечивает высокий уровень взаимозаменяемости запасных частей, упрощает монтаж и сервисное обслуживание. Корпус может быть изготовлен методомковки или литья. Кованные корпуса изготавливаются из марки стали *A350 Gr LF2* и имеют рабочее давление PN 52. Литые корпуса изготавливаются из марки стали *A352 Gr LCC* и имеют рабочее давление PN 40. Присоединительные штуцеры клапана выполнены под сварку встык DIN (EN 10220). Непосредственные сварные (без фланцев) присоединения снижают риск утечек. Корпус клапана выдерживает высокое внутреннее давление, однако следует не допускать возможности возникновения сильного роста давления, вызванного термическим расширением хладагента в замкнутых объемах.

Сальник обеспечивает надежное уплотнение клапана во всем диапазоне рабочих температур. Сальник оснащен маслосъемным кольцом, препятствующим проникновению грязи и льда внутрь клапана. Конус клапана проворачивается на шпинделе, поэтому трение между конусом и посадочным седлом при закрытии клапана отсутствует. Тефлоновое уплотнительное кольцо обеспечивает надежное уплотнение клапана даже при минимальном усилии закрытия.

### 4.2 Принцип работы

Клапан, запорный орган которого выполнен в виде конуса, называется коническим. При вращении запорного органа по часовой стрелке перекрывается проходное отверстие клапана, расположенное в нижней части корпуса.

### 4.3 Упаковка и маркировка

Отправка клапанов осуществляется компанией "Ридан Трейд" в упаковочном виде в специальной транспортировочной упаковке. Кроме того, все клапаны обеспечиваются защитными колпачками, которые рекомендуется оставлять на клапане до установки в систему.

В комплект поставки входят: клапан, упаковочная коробка. Паспорт и руководство по эксплуатации (предоставляется по запросу в электронной форме).

Маркировка с указанием типа клапана, даты производства и ряда технических параметров (максимальное рабочее давление, рабочий диапазон температур) нанесены на этикетку и корпус клапана.

## 5. Указания по монтажу и наладке

### 5.1 Общие указания

К обслуживанию и монтажу клапанов допускается персонал, изучивший их устройство и правила техники безопасности.

Во избежание несчастных случаев при осуществлении монтажных, пусконаладочных работ и эксплуатации данного оборудования необходимо строго соблюдать общие требования безопасности (ГОСТ 12.2.063–2015), выполнять рекомендации, приведенные в данной инструкции и руководствоваться следующими документами:

- Федеральные нормы и правила в области промышленной безопасности "Правила безопасности химически опасных производственных объектов"

- Правила по охране труда при эксплуатации холодильных установок

- Руководство по безопасности «Рекомендации по устройству и безопасной эксплуатации технологических трубопроводов

- Технологические трубопроводы нефтеперерабатывающей, нефтехимической и химической промышленности. Требования к устройству и эксплуатации (СА 03-005-07)

- Паспорт и Руководство по эксплуатации. Документация доступна для скачивания на сайте ridan.ru

Невыполнение норм и требований может привести к неправильной работе оборудования и серьезным последствиям. Важно убедиться, что клапаны применяются в соответствии с их назначением и соблюдением технических характеристик, а монтаж выполнен согласно всем требованиям и стандартам безопасности. В случае возникновения вопросов обратитесь в компанию «Ридан».

Компания «Ридан» не несет ответственности за травмы персонала или ущерб собственности, произошедший вследствие не выполнения требований данной инструкции и правил техники безопасности.

### 5.2 Подготовка к монтажу

После распаковки клапана необходимо проверить комплектность и убедиться в правильности поставки оборудования. Процедура осуществляется с использованием Технического описания (каталога), Паспорта или Руководства по эксплуатации для данной продукции.

Сохраняйте заглушки на штуцерах до момента начала установки клапана.

### 5.3 Монтаж

#### Позиционирование

При установке клапана шток должен быть направлен вверх или горизонтально (рис. 3а). Корпус клапана выдерживает высокое внутреннее давление, но следует исключить возможность роста давления, вызванного термическим расширением хладагента в замкнутых объемах, выше допустимого. Клапан должен быть защищен от гидроудара и продолжительной вибрации.

Штуцеры должны быть всегда соединены с системой, либо заглушены. Запрещается применять клапаны вместо заглушки при испытаниях на трубопроводе.

При подъеме и перемещении клапана запрещается захват его за механизм управления (шток, маховик, колпачок)

#### Направление потока

Направление потока рабочей среды в клапане – двустороннее (рис. 3б). Для оптимальных гидравлических характеристик рекомендуется устанавливать клапаны по направлению потока, согласно стрелке на корпусе. При установке клапана против направления стрелки на корпусе, пропускная способность  $k_v$  ( $C_v$ ) клапана снижается. Для DN 100–200 также снизится перепад для открытия/закрытия (рис. 3д)

## Рабочий перепад давления

Только для клапанов SVA DN 100–350!

При проектировании и монтаже необходимо учитывать максимальный перепад давления на клапане для закрытия/открытия (рис. 3д).

При установке клапанов SVA DN 250–350 необходимо предусмотреть байпасную линию для выравнивания перепада давления до рабочего (рис. 3г).

## Сварочные работы

Перед проведением сварочных работ необходимо разобрать клапан (рис. 3в), чтобы избежать повреждения прокладочных уплотнений.

На период монтажа необходимо защитить детали клапана от грязи и влаги. Например, нанести антикоррозионную смазку *BRANOROL* и упаковать в пленку.

Выполнять разборку клапана не обязательно, если температура корпуса клапана во время сварки не будет превышать +150°C. Эта температура зависит от метода сварки, а также от наличия охлаждения корпуса клапана во время проведения сварочных работ (охлаждение можно обеспечить, обернув корпус клапана влажной тканью). При сварке без разбора клапан необходимо перевести в полностью открытое положение. Не подсоединяйте обратный кабель сварочного аппарата к клапану. В процессе сварочных работ избегайте попадания окалины на клапан. Запрещается закрывать клапан непосредственно после сварочных работ без предварительного охлаждения. После сварочных работ осуществить подтяжку болтов согласно рисунку 4д.

Использоваться должны только материалы и методы сварки, совместимые с материалом корпуса клапана. После завершения сварочных работ перед сборкой клапана, необходимо убедиться в отсутствии грязи и окалины на внутренних поверхностях и резьбовых соединениях.

После монтажа корпус клапана не должен подвергаться внешним воздействиям (удары) и механическим напряжениям со стороны трубопровода. Использовать клапан в качестве опоры запрещено.

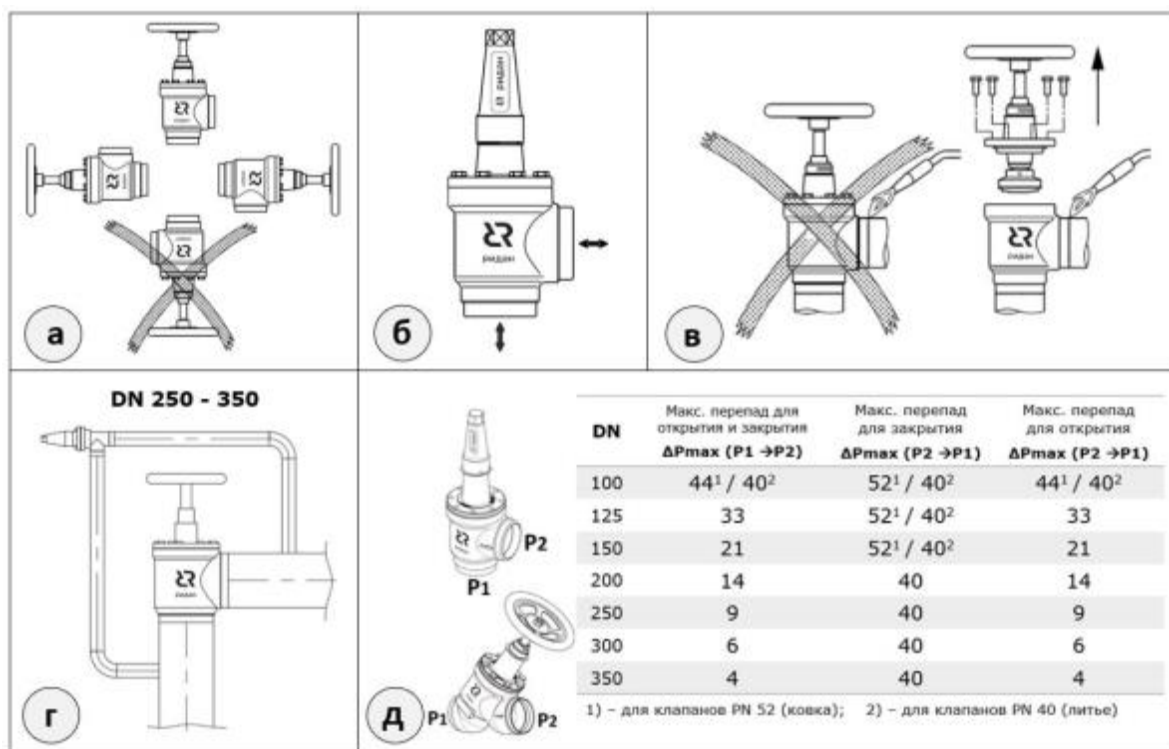


Рисунок 3 – Монтаж клапанов SVA

## Сборка

Перед сборкой очистить поверхность труб и корпуса от загрязнений, проверить наличие и целостность всех прокладочных уплотнений. Перед тем как установить запорную часть клапана в корпус необходимо смазать кольцевые уплотнения холодильным маслом или смазкой «*Molykote 55*» и полностью выкрутить шток (рис. 4д). После сборки клапан должен быть в открытом положении!

## Затяжка

Болты необходимо затягивать крест-накрест динамометрическим ключом с усилием затяжки указанным на рисунке 4д в соответствии с типоразмером клапана. Не рекомендуется превышать

максимальные значения усилия затяжки

## **Защита поверхности**

На заводе внешняя поверхность клапана окрашивается для защиты от коррозии на время транспортировки и хранения. После проведения монтажных работ на наружную поверхность клапана и сварные швы необходимо нанести антикоррозионное покрытие.

## **5.4 Сдача смонтированного и состыкованного изделия.**

Продукция, указанная в данном паспорте, изготовлена, испытана и принята в соответствии с действующей технической документацией фирмы-изготовителя.

Клапан имеет понятную маркировку. Информация об этом приведена в пункте "Маркировка и упаковка".

## **6. Использование по назначению**

### **6.1. Эксплуатационное ограничение**

Несоблюдение эксплуатационных параметров, указанных в разделе 3 «Технические параметры», может привести к выходу изделия из строя или нарушению требований безопасности.

### **6.2. Подготовка изделия к использованию.**

После вскрытия упаковки необходимо проверить комплектность изделия и убедиться в правильности выбора и поставки оборудования. Процедура осуществляется с использованием Технического описания (каталога), Паспорта или Руководства по эксплуатации для данной продукции.

Корпус клапана и составляющие элементы не должны иметь видимых повреждений, замятий металла, заусениц, зазубрин и пр.

### **6.3. Использование изделия**

Клапаны не предназначены для регулирования рабочего давления в трубопроводе, поэтому при использовании клапана запорный орган должен находиться всегда в полностью открытом или полностью закрытом положении.

### **6.4 Перечень возможных отказов**

Перечень некритических отказов:

- появление постороннего шума при эксплуатации клапана;
- появление протечек в местах соединения деталей.

Перечень критических отказов:

- деформация компонентов клапана, приводящая к неработоспособности;
- появления протечек через оболочку клапана;

Установлены следующие критерии предельных состояний:

- появление протечек среды при закрытом положении клапана;
- нарушение герметичности материалов или мест соединения деталей, работающих под давлением;
- разрушение компонентов клапана.

При возникновении инцидента или аварии следует:

- незамедлительно остановить работу системы, в которой установлен клапан;
- обратиться в сервисную службу;
- действовать по указаниям сервисной службы, если таковые поступили;
- не допускать нахождения людей в зоне аварии.

Оценка соблюдения требований надёжности проводится ООО «Ридан Трейд» в ходе анализа рекламаций, получаемых от клиентов.

Существует возможность заказа дополнительных запасных частей и принадлежностей. Допускается использование только оригинальных запасных частей.

### **6.5 Возможные ошибочные действия персонала, которые приводят к инциденту или аварии.**

Для обеспечения безопасности работы запрещается:

- использовать клапаны за пределами его технических характеристик, указанных в раздел 3

«Технические параметры»;

- использовать гаечные ключи, большие по размеру, чем размеры крепежных деталей;
- производить работы по демонтажу, техническому обслуживанию и ремонту под избыточным давлением;
- эксплуатировать клапан без изучения его эксплуатационной документации.

## 7. Техническое обслуживание

<b></b>

### 7.1 Общие указания

Не допускается разборка и демонтаж клапана при наличии давления в системе.

Во избежание несчастных случаев необходимо при монтаже и эксплуатации соблюдать общие требования безопасности по ГОСТ 12.2.063–2015.

Во время эксплуатации следует производить периодические осмотры и технические освидетельствования в сроки, установленные правилами и нормами организации, эксплуатирующей эти клапаны.

К обслуживанию клапанов типа допускается персонал, изучивший его устройство и правила техники безопасности.

Планирование осмотра и обслуживания.

Частота осмотра и профилактического обслуживания варьируется от системы к системе. Однако опыт показывает, что влияние условий и технические характеристики системы наилучшим образом подходят для определения интервалов обслуживания.

Таковыми являются:

- три месяца после запуска системы;
- до запуска системы, которая не работала шесть месяцев и более;
- до запуска системы, в которой была произведена замена оборудования, вышедшего из строя.

Периодический осмотр определяется в соответствии с параметрами установки.

### 7.2 Техническое обслуживание

Клапаны должны всегда находиться в полностью закрытом или открытом положении. Промежуточное положение не допускается!

Для закрытия клапана необходимо вращать шток по часовой стрелки, а для открытия – против часовой стрелки.

Открывать и закрывать клапаны следует постепенно в ручную без использования рычагов, удлиняющих плечо маховика/ колпачка (рис 4а)

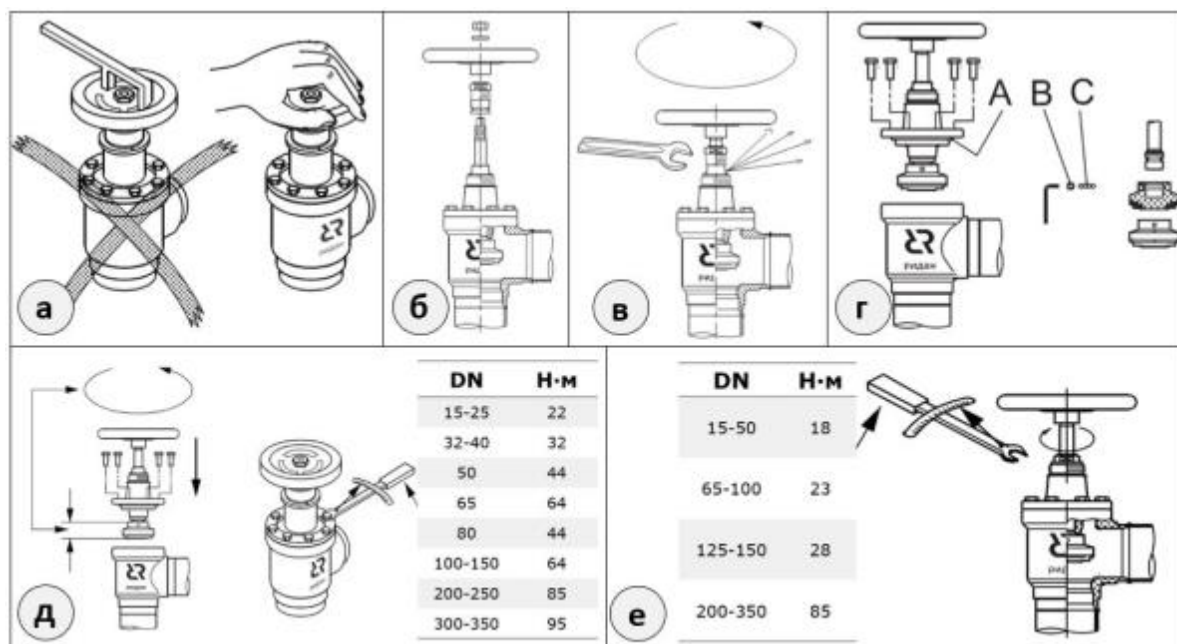


Рисунок 4 – Техническое обслуживание

### Замена сальникового уплотнения

Запрещается производить замену сальника под избыточным давлением!

При замене сальника рекомендуется также устанавливать новый комплект прокладочных уплотнений:

кольцевые и плоские уплотнения из графита и алюминия.

Используйте только оригинальные запасные части «Ридан»!

Перед заменой сальника необходимо перевести клапан в полностью открытое положение. Для этого необходимо вращать шток ручного открытия против часовой стрелки до упора, чтобы обеспечить обратную посадку конуса.

Перед демонтажом сальника необходимо установить и закрепить маховик или ограничительное устройство на штоке клапана.

Выкручивать сальник необходимо медленно для обеспечения выравнивания давления (рис. 4в). После того как сальник будет полностью выкручен, убедитесь в отсутствии утечки хладагента, после демонтируйте сальник сняв маховик или ограничительное устройство со штока (рис. 4б).

Перед установкой сальника, необходимо убедиться в наличии кольцевых прокладок и нанести смазку «*Molykote 55*» во внутрь корпуса сальника и резьбовое соединения штока.

Усилие затяжки сальника указано на рисунке 4е.

## **Замена запорного конуса**

Запрещается осуществлять разборку клапана под избыточным давлением!

Тефлоновое уплотнение конуса крепится путем вальцовки и является неразборной конструкцией. В случае повреждения тефлонового уплотнения необходимо осуществлять замену запорного конуса в сборе.

Для демонтажа запорного конуса со штока, открутите винт и вращая конус вокруг штока извлеките шарики через отверстие (рис. 4г). Для удобства извлечения шариков можно использовать магнит.

После изъятия всех шариков демонтируйте запорный конус со штока.

Перед установкой нового запорного конуса нанесите смазку «*Molykote 55*» в канавку, куда будут установлены шарики. Вращая конус, установите необходимое количество шариков, согласно таблице ниже. Для надежной фиксации винта используйте фиксатор «*Loctite № 648*».

Сборка Перед сборкой клапана удалите из корпуса грязь. Убедитесь, что уплотнительные кольца не повреждены. Перед тем как установить запорную часть клапана в корпус, необходимо полностью выкрутить шток (рис. 4д), т.е. после сборки клапан будет полностью открыт.

## **Сборка**

Перед сборкой очистить поверхность труб и корпуса от загрязнений, проверить наличие и целостность всех прокладочных уплотнений. Перед тем как установить запорную часть клапана в корпус необходимо смазать кольцевые уплотнения холодильным маслом или смазкой «*Molykote 55*» и полностью выкрутить шток (рис. 4д). После сборки клапан должен быть в открытом положении!

## **Затяжка**

Болты необходимо затягивать крест-накрест динамометрическим ключом с усилием затяжки указанным на рисунке 4д в соответствии с типоразмером клапана. Не рекомендуется превышать максимальные значения усилия затяжки.

## **8. Текущий ремонт**

### **8.1 Общие сведения**

При осуществлении ремонтных работ данного оборудования необходимо строго соблюдать правила техники безопасности, выполнять рекомендации, приведенные в данной инструкции, а также руководящих документах, упомянутых выше.

Необходимо использовать только оригинальные запасные части и дополнительные принадлежности, рекомендованные компанией "Ридан Трейд".

К обслуживанию клапанов допускается персонал, изучивший их устройство и правила техники безопасности.

После проведения ремонтных работ рекомендуется заменить комплект уплотнений.

Сборку изделия осуществлять согласно рекомендациям, приведенным в инструкции.

За подробной информацией о ремонте обращайтесь в сервисный отдел ООО «Ридан Трейд».

### **8.2 Меры безопасности**

Не допускается разборка клапана при наличии давления в системе.

Во избежание несчастных случаев при ремонте и эксплуатации необходимо соблюдать общие требования безопасности по ГОСТ 12.2.063-2015.

Клапаны должны использоваться строго по назначению в соответствии с указанием в технической документации.

После проведения ремонтных работ следует производить периодические осмотры, установленные правилами и нормами организации эксплуатирующей трубопровод.

## **9. Транспортирование и хранение**

## 9.1 Хранение

Хранение изделия и запасных частей в упаковке предприятия – изготовителя по группе 3 (ЖЗ), запасных частей, имеющих в составе резинотехнические изделия – по группе 1 (Л) ГОСТ 15150–69.

## 9.2 Транспортирование

Транспортирование осуществляется в закрытом транспорте в соответствии с требованиями ГОСТ 15150–69 п.10 – 5 (ОЖ4).

## 10. Утилизация

Утилизация изделия производится в соответствии с установленным на предприятии порядком (переплавка, захоронение, перепродажа), составленным в соответствии с Законами РФ № 96-ФЗ «Об охране атмосферного воздуха», № 89-ФЗ «Об отходах производства и потребления», № 52-ФЗ «О санитарно-эпидемиологическом благополучии населения», а также другими российскими и региональными нормами, актами, правилами, распоряжениями и т.д., принятыми во исполнение указанных законов.

## 11. Комплектность

В комплект поставки входят:

- клапан Модификация SVA 125 D ANG
- колпачок;
- маховик;
- упаковка;
- паспорт\*;
- руководство по эксплуатации\*.

\*предоставляется в электронном виде, размещена на <https://ridan.ru/>, доступная по ссылке путем ввода соответствующего артикула/кода материала.

## 12. Список комплектующих и запасных частей

Запасные части

Кодовый номер	Описание	Материал	Количество	Типоразмер	Совместимость с клапанами	Позиция на рис.
148Z4153R	Плоское уплотнение	AFM 34	10	DN 15-20	SVA, REG, SCA, CHV, FIA	1
148Z4154R	Плоское уплотнение	AFM 34	10	DN 25-40	SVA, REG, SCA, CHV, FIA	1
148Z4155R	Плоское уплотнение	AFM 34	10	DN 50	SVA, REG, SCA, CHV, FIA	1
148Z4156R	Плоское уплотнение	AFM 34	10	DN 65	SVA, REG, SCA, CHV, FIA	1
148Z4157R	Плоское уплотнение	AFM 34	10	DN 80	SVA, REG, SCA, CHV, FIA	1
148Z4158R	Плоское уплотнение	AFM 34	10	DN 100	SVA, SCA, CHV, FIA	1
148Z4159R	Плоское уплотнение	AFM 34	10	DN 125	SVA, SCA, CHV, FIA	1
148Z4160R	Плоское уплотнение	AFM 34	10	DN 150	SVA, SCA, CHV, FIA	1
148Z4161R	Плоское уплотнение	AFM 34	10	DN 200	SVA, FIA	1
148Z4162R	Плоское уплотнение	AFM 34	10	DN 250	SVA, FIA	1
148Z4163R	Плоское уплотнение	AFM 34	10	DN 300	SVA, FIA	1
148Z4253R	Сальник	Алюминий	10	DN 15-25	SVA, REG, SCA	2
	Кольцевые уплотнения	Хлоропрен	10			3
	Уплотнение	Графит	10			4
	Плоское уплотнение	Алюминий	10			5
148Z4254R	Сальник	Алюминий	10	DN 32-50	SVA, REG, SCA	2
	Кольцевые уплотнения	Хлоропрен	10			3
	Уплотнение	Графит	10			4
	Плоское уплотнение	Алюминий	10			5
148Z4255R	Сальник	Алюминий	10	DN 65	SVA, REG, SCA	2
	Кольцевые уплотнения	Хлоропрен	10			3
	Уплотнение	Графит	10			4
	Плоское уплотнение	Алюминий	10			5
148Z4256R	Сальник	Алюминий	10	DN 80	SVA, REG, SCA	2
	Кольцевые уплотнения	Хлоропрен	10			3
	Уплотнение	Графит	10			4
	Плоское уплотнение	Алюминий	10			5
148Z4257R	Сальник	Алюминий	5	DN 100-150	SVA, SCA	2
	Кольцевые уплотнения	Хлоропрен	5			3
	Уплотнение	Графит	5			4
	Плоское уплотнение	Алюминий	5			5
148Z4258R	Сальник	Алюминий	1	DN 200	SVA	2
	Кольцевые уплотнения	Хлоропрен	1			3
	Уплотнение	Графит	1			4
	Плоское уплотнение	Алюминий	1			5

