

- 1. Сведения об изделии**
- 2. Назначение изделия**
- 3. Описание и работа**
- 4. Указания по монтажу и наладке**
- 5. Использование по назначению**
- 6. Техническое обслуживание**
- 7. Текущий ремонт**
- 8. Транспортирование и хранение**
- 9. Утилизация**
- 10. Комплектность**
- 11. Список комплектующих и запасных частей**



Дата редакции: 11.03.2026

1. Сведения об изделии

1.1. Наименование и тип

Клапаны терморегулирующие (Электронные расширительные клапаны) типа ETS, Модификация ETS 6-45.

1.2. Изготовитель

ООО “Ридан Трейд“, 143581, Российская Федерация, Московская область, м.о.Истра, д. Лешково, д. 217

1.3. Адреса мест осуществления деятельности по изготовлению продукции

66, Чансинь, Юяо, Чжецзян, 315400, Китай

161, Ксинфэй Роуд, Сонгджианг Дистрикт, Шанхай, Чайнэ 201611, Китай

Индастриал парк, Жужи сити, Жежианг, Китай

1.4. Продавец

ООО “Ридан Трейд“, 143581, Российская Федерация, Московская область, м.о.Истра, д. Лешково, д. 217, тел. +7 (495) 792-57-57.

1.5. Дата изготовления

Дата изготовления указана на корпусе клапана в формате ннг (нн – порядковый номер недели изготовления, г – последняя цифра года изготовления).

2. Назначение изделия

Клапаны терморегулирующие типа ETS предназначены для подачи жидкого хладагента в сухие (незатопленные) испарители, где перегрев на выходе из испарителя прямо пропорционален тепловой нагрузке на испаритель и представляют собой терморегулирующие клапаны с электронным управлением. Они поддерживают перегрев хладагента на выходе из испарителя на заданном уровне, меняя количество жидкого хладагента, поступающего в испаритель холодильной системы.

Клапаны терморегулирующие типа ETS подходят для применения в системах холодоснабжения, шоковой заморозки, охлаждения жидкости, льдогенераторах, тепловых насосах и системах кондиционирования, работающих на фторсодержащих хладагентах, включая такие хладагенты высокого давления, как R410A.

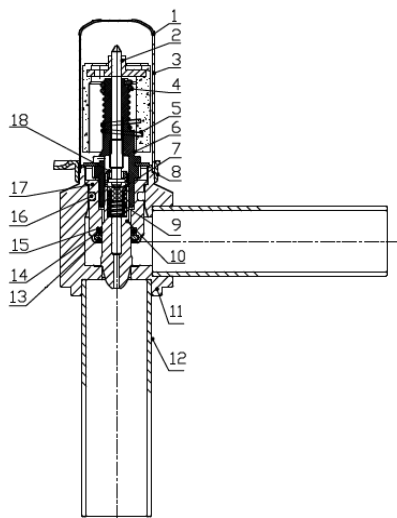
Клапаны полностью сбалансированы, обеспечивают реверсивный поток и плотное закрытие клапана в обоих направлениях.

Клапаны терморегулирующие типа ETS не предназначены для контакта с питьевой водой в системах хозяйственно-питьевого водоснабжения.

3. Описание и работа

3.1. Устройство изделия

Конструкция



1. Крышка клапана

2. Винт

3. Двигатель с постоянными магнитами

4. Стопорное кольцо
5. Стопорное кольцо
6. Резьбовая гайка
7. Пружинный направляющий вал
8. Установочная деталь
9. Пружина игольчатого клапана
10. Игольчатый клапан
11. Корпус клапана
12. Присоединительные патрубки
13. Стопорное кольцо
14. Уплотнительное кольцо
15. Уплотнительное кольцо
16. Уплотнительное кольцо
17. Седло игольчатого клапана
18. Крышка игольчатого клапана

Материал корпуса - Сталь

Принцип действия

Клапаны терморегулирующие типа ETS приводятся в действие шаговым двигателем. Униполярный мотор остается в заданном положении до того момента, пока импульсы из драйвера (контроллера) не поступят на обмотки двигателя и не инициируют движение в требуемом направлении.

Направление вращения зависит от фазового соотношения импульсов, а длина перемещения определяется их количеством.

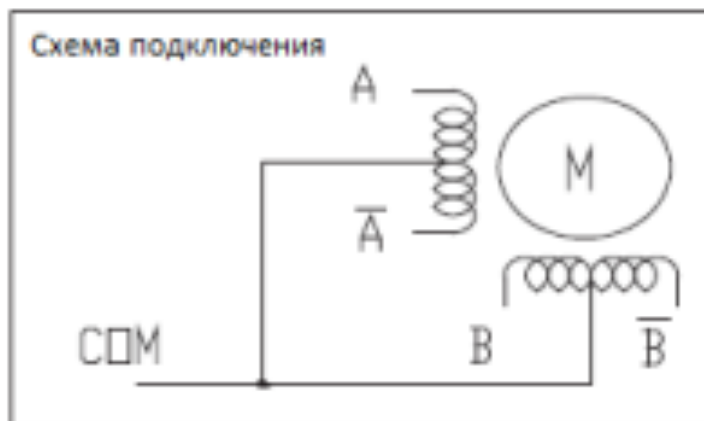
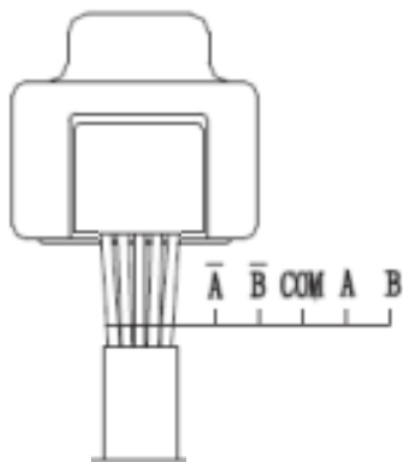
Двигатель напрямую управляет шпинделем, вращательное движение которого трансформируется в поступательное движение поршня.

Игольчатый клапан имеет V-образный профиль близкий к экспоненциальному. Он обеспечивает оптимальное регулирование при малых производительностях и нулевое сопротивление при максимальной мощности.

Профили рабочих частей клапана полностью сбалансированы, что обеспечивает близкие регулировочные характеристики и одинаковую производительность при реверсивной работе.

Конструкция клапана обеспечивает герметичность, близкую к герметичности клапанов электромагнитных, как при прямом, так и при обратном направлении движения хладагента.

Схема подключения.



| Способ возбуждения | | | | | | | | |
|--------------------|---|---|---|---|---|---|---|---|
| № Фазы | 1 | 2 | 3 | 4 | 5 | 6 | 7 | 8 |
| A | | | | | | | | |
| B | | | | | | | | |
| Ā | | | | | | | | |
| B̄ | | | | | | | | |

Последовательность действий

1→2→3→4→5→6→7→8 Зкрытие

8→7→6→5→4→3→2→1 Открытие

Таблица производительности ETS 6-10

Номинальная производительность (кВт)

| Хладагент | Температура конденсации [°C] | ETS 6-10 | | | | | | |
|-----------|------------------------------|--------------------------|------|------|------|------|------|------|
| | | Температура кипения [°C] | | | | | | |
| | | 10 | 5 | 0 | -5 | -10 | -20 | -30 |
| R410A | 30 | 3,19 | 3,44 | 3,65 | 3,81 | 3,94 | 4,10 | 4,16 |
| | 35 | 3,44 | 3,64 | 3,80 | 3,94 | 4,03 | 4,15 | 4,17 |
| | 38 | 3,55 | 3,73 | 3,87 | 3,97 | 4,06 | 4,15 | 4,17 |
| | 40 | 3,60 | 3,76 | 3,90 | 4,00 | 4,07 | 4,15 | 4,15 |
| | 45 | 3,69 | 3,83 | 3,92 | 4,00 | 4,06 | 4,10 | 4,08 |
| R407C | 30 | 2,76 | 2,96 | 3,12 | 3,23 | 3,31 | 3,39 | 3,39 |
| | 35 | 3,00 | 3,39 | 3,28 | 3,36 | 3,42 | 3,47 | 3,46 |
| | 38 | 3,12 | 3,25 | 3,35 | 3,42 | 3,47 | 3,49 | 3,47 |
| | 40 | 3,19 | 3,31 | 3,39 | 3,46 | 3,49 | 3,52 | 3,47 |
| | 45 | 3,32 | 3,41 | 3,47 | 3,52 | 3,53 | 3,53 | 3,47 |
| R22 | 30 | 2,64 | 2,85 | 3,01 | 3,14 | 3,23 | 3,36 | 3,41 |
| | 35 | 2,89 | 3,06 | 3,20 | 3,30 | 3,37 | 3,46 | 3,48 |
| | 38 | 3,01 | 3,17 | 3,28 | 3,37 | 3,44 | 3,51 | 3,52 |
| | 40 | 3,10 | 3,23 | 3,33 | 3,42 | 3,47 | 3,53 | 3,54 |
| | 45 | 3,25 | 3,36 | 3,44 | 3,51 | 3,54 | 3,58 | 3,57 |
| R134a | 30 | 2,10 | 2,24 | 2,35 | 2,42 | 2,47 | 2,51 | 2,48 |
| | 35 | 2,29 | 2,40 | 2,47 | 2,52 | 2,56 | 2,57 | 2,55 |
| | 38 | 2,39 | 2,47 | 2,53 | 2,57 | 2,60 | 2,60 | 2,55 |
| | 40 | 2,44 | 2,52 | 2,57 | 2,61 | 2,62 | 2,61 | 2,55 |
| | 45 | 2,56 | 2,61 | 2,64 | 2,66 | 2,66 | 2,62 | 2,55 |
| R404A | 30 | 1,97 | 2,10 | 2,21 | 2,28 | 2,32 | 2,36 | 2,34 |
| | 35 | 2,10 | 2,21 | 2,28 | 2,32 | 2,35 | 2,35 | 2,31 |
| | 38 | 2,15 | 2,24 | 2,29 | 2,32 | 2,34 | 2,32 | 2,26 |
| | 40 | 2,16 | 2,24 | 2,29 | 2,31 | 2,32 | 2,30 | 2,23 |
| | 45 | 2,19 | 2,24 | 2,26 | 2,28 | 2,26 | 2,21 | 2,13 |
| | 50 | 2,15 | 2,18 | 2,19 | 2,18 | 2,16 | 2,09 | 1,98 |

Таблица производительности ETS 6-13, 6-16

Номинальная производительность (кВт)

| Хладагент | Температура конденсации [°C] | ETS 6-13 | | | | | | | ETS 6-16 | | | | | | |
|-----------|------------------------------|--------------------------|------|------|------|------|------|------|--------------------------|------|------|-------|-------|-------|-------|
| | | Температура кипения [°C] | | | | | | | Температура кипения [°C] | | | | | | |
| | | 10 | 5 | 0 | -5 | -10 | -20 | -30 | 10 | 5 | 0 | -5 | -10 | -20 | -30 |
| R410A | 30 | 4,38 | 4,73 | 5,02 | 5,24 | 5,41 | 5,63 | 5,71 | 8,06 | 8,72 | 9,25 | 9,65 | 9,96 | 10,36 | 10,51 |
| | 35 | 4,72 | 5,00 | 5,22 | 5,41 | 5,54 | 5,70 | 5,73 | 8,68 | 9,21 | 9,63 | 9,95 | 10,20 | 10,49 | 10,56 |
| | 38 | 4,87 | 5,12 | 5,31 | 5,46 | 5,58 | 5,70 | 5,73 | 8,95 | 9,42 | 9,78 | 10,06 | 10,26 | 10,50 | 10,54 |
| | 40 | 4,93 | 5,17 | 5,36 | 5,49 | 5,59 | 5,70 | 5,70 | 9,10 | 9,53 | 9,86 | 10,11 | 10,29 | 10,49 | 10,50 |
| | 45 | 5,07 | 5,26 | 5,39 | 5,49 | 5,58 | 5,63 | 5,61 | 9,33 | 9,68 | 9,93 | 10,13 | 10,26 | 10,38 | 10,32 |
| R407C | 30 | 5,10 | 5,24 | 5,36 | 5,42 | 5,48 | 5,49 | 5,42 | 9,39 | 9,65 | 9,85 | 9,99 | 10,07 | 10,11 | 10,00 |
| | 35 | 3,79 | 4,06 | 4,28 | 4,43 | 4,55 | 4,66 | 4,66 | 6,96 | 7,47 | 7,86 | 8,15 | 8,36 | 8,57 | 8,60 |
| | 38 | 4,12 | 4,65 | 4,50 | 4,61 | 4,70 | 4,77 | 4,75 | 7,58 | 7,99 | 8,28 | 8,50 | 8,64 | 8,76 | 8,74 |
| | 40 | 4,28 | 4,46 | 4,60 | 4,70 | 4,77 | 4,80 | 4,77 | 7,88 | 8,22 | 8,47 | 8,65 | 8,76 | 8,85 | 8,78 |
| | 45 | 4,38 | 4,55 | 4,66 | 4,75 | 4,80 | 4,83 | 4,77 | 8,06 | 8,36 | 8,58 | 8,74 | 8,83 | 8,89 | 8,79 |
| R22 | 30 | 4,56 | 4,68 | 4,77 | 4,83 | 4,85 | 4,85 | 4,77 | 8,39 | 8,63 | 8,79 | 8,89 | 8,95 | 8,92 | 8,76 |
| | 35 | 4,68 | 4,77 | 4,82 | 4,85 | 4,87 | 4,82 | 4,70 | 8,46 | 8,78 | 8,88 | 8,93 | 8,95 | 8,86 | 8,65 |
| | 38 | 3,63 | 3,92 | 4,14 | 4,31 | 4,44 | 4,61 | 4,68 | 6,68 | 7,21 | 7,63 | 7,95 | 8,18 | 8,49 | 8,61 |
| | 40 | 3,97 | 4,21 | 4,39 | 4,53 | 4,63 | 4,75 | 4,78 | 7,32 | 7,75 | 8,08 | 8,33 | 8,53 | 8,75 | 8,81 |
| | 45 | 4,14 | 4,36 | 4,51 | 4,63 | 4,72 | 4,82 | 4,83 | 7,64 | 8,01 | 8,31 | 8,53 | 8,70 | 8,88 | 8,90 |
| R134a | 30 | 4,26 | 4,44 | 4,58 | 4,70 | 4,77 | 4,85 | 4,87 | 7,82 | 8,17 | 8,43 | 8,64 | 8,78 | 8,93 | 8,95 |
| | 35 | 4,46 | 4,61 | 4,73 | 4,82 | 4,87 | 4,92 | 4,90 | 8,22 | 8,50 | 8,71 | 8,86 | 8,97 | 9,06 | 9,03 |
| | 38 | 4,63 | 4,75 | 4,83 | 4,90 | 4,93 | 4,95 | 4,90 | 8,53 | 8,74 | 8,90 | 9,01 | 9,08 | 9,11 | 9,04 |
| | 40 | 2,89 | 3,08 | 3,23 | 3,33 | 3,40 | 3,45 | 3,41 | 5,31 | 5,67 | 5,93 | 6,11 | 6,24 | 6,33 | 6,29 |
| | 45 | 3,14 | 3,30 | 3,40 | 3,46 | 3,52 | 3,53 | 3,46 | 5,79 | 6,07 | 6,26 | 6,39 | 6,46 | 6,49 | 6,39 |
| R404A | 30 | 3,28 | 3,40 | 3,48 | 3,53 | 3,57 | 3,57 | 3,50 | 6,04 | 6,26 | 6,42 | 6,51 | 6,57 | 6,56 | 6,43 |
| | 35 | 3,35 | 3,46 | 3,53 | 3,58 | 3,60 | 3,58 | 3,50 | 6,18 | 6,38 | 6,51 | 6,58 | 6,63 | 6,58 | 6,45 |
| | 38 | 3,52 | 3,58 | 3,63 | 3,65 | 3,65 | 3,60 | 3,50 | 6,46 | 6,60 | 6,68 | 6,72 | 6,72 | 6,63 | 6,43 |
| | 40 | 3,62 | 3,67 | 3,68 | 3,68 | 3,67 | 3,58 | 3,46 | 6,65 | 6,74 | 6,78 | 6,78 | 6,75 | 6,60 | 6,38 |
| | 45 | 2,70 | 2,89 | 3,04 | 3,13 | 3,19 | 3,24 | 3,21 | 4,97 | 5,33 | 5,58 | 5,76 | 5,89 | 5,97 | 5,90 |
| R404A | 35 | 2,89 | 3,03 | 3,13 | 3,19 | 3,23 | 3,23 | 3,18 | 5,32 | 5,57 | 5,76 | 5,88 | 5,95 | 5,96 | 5,83 |
| | 38 | 2,96 | 3,08 | 3,14 | 3,19 | 3,21 | 3,19 | 3,11 | 5,43 | 5,65 | 5,79 | 5,88 | 5,92 | 5,89 | 5,74 |
| | 40 | 2,97 | 3,08 | 3,14 | 3,18 | 3,19 | 3,16 | 3,06 | 5,47 | 5,67 | 5,78 | 5,85 | 5,88 | 5,82 | 5,64 |
| | 45 | 3,01 | 3,08 | 3,11 | 3,13 | 3,11 | 3,04 | 2,92 | 5,53 | 5,65 | 5,72 | 5,74 | 5,72 | 5,61 | 5,39 |
| | 50 | 2,96 | 2,99 | 3,01 | 2,99 | 2,97 | 2,87 | 2,72 | 5,45 | 5,51 | 5,53 | 5,51 | 5,46 | 5,29 | 5,01 |

Таблица производительности ETS 6-18, 6-20

Номинальная производительность (кВт)

| Хладагент | Температура конденсации [°C] | ETS 6-18 | | | | | | | ETS 6-20 | | | | | | |
|-----------|------------------------------|--------------------------|-------|-------|-------|-------|-------|-------|--------------------------|-------|-------|-------|-------|-------|-------|
| | | Температура кипения [°C] | | | | | | | Температура кипения [°C] | | | | | | |
| | | 10 | 5 | 0 | -5 | -10 | -20 | -30 | 10 | 5 | 0 | -5 | -10 | -20 | -30 |
| R410A | 30 | 9,15 | 9,88 | 10,49 | 10,95 | 11,31 | 11,77 | 11,93 | 11,30 | 12,20 | 12,95 | 13,52 | 13,96 | 14,52 | 14,73 |
| | 35 | 9,86 | 10,45 | 10,91 | 11,31 | 11,58 | 11,91 | 11,97 | 12,18 | 12,90 | 13,47 | 13,96 | 14,29 | 14,71 | 14,78 |
| | 38 | 10,18 | 10,70 | 11,10 | 11,41 | 11,66 | 11,91 | 11,97 | 12,56 | 13,21 | 13,70 | 14,09 | 14,40 | 14,71 | 14,78 |
| | 40 | 10,30 | 10,80 | 11,20 | 11,47 | 11,68 | 11,91 | 11,91 | 12,72 | 13,34 | 13,83 | 14,16 | 14,42 | 14,71 | 14,71 |
| | 45 | 10,59 | 10,99 | 11,26 | 11,47 | 11,66 | 11,77 | 11,72 | 13,08 | 13,57 | 13,91 | 14,16 | 14,40 | 14,52 | 14,47 |
| R407C | 30 | 10,66 | 10,95 | 11,20 | 11,33 | 11,45 | 11,47 | 11,33 | 13,16 | 13,52 | 13,83 | 13,98 | 14,14 | 14,16 | 13,98 |
| | 35 | 7,92 | 8,48 | 8,94 | 9,26 | 9,51 | 9,74 | 9,74 | 9,78 | 10,47 | 11,04 | 11,43 | 11,74 | 12,02 | 12,02 |
| | 38 | 8,61 | 9,72 | 9,40 | 9,63 | 9,82 | 9,97 | 9,93 | 10,63 | 12,00 | 11,61 | 11,89 | 12,13 | 12,31 | 12,25 |
| | 40 | 8,94 | 9,32 | 9,61 | 9,82 | 9,97 | 10,03 | 9,97 | 11,04 | 11,51 | 11,87 | 12,13 | 12,31 | 12,38 | 12,31 |
| | 45 | 9,15 | 9,51 | 9,74 | 9,93 | 10,03 | 10,09 | 9,97 | 11,30 | 11,74 | 12,02 | 12,25 | 12,38 | 12,46 | 12,31 |
| R22 | 30 | 9,53 | 9,78 | 9,97 | 10,09 | 10,14 | 10,14 | 9,97 | 11,76 | 12,07 | 12,31 | 12,46 | 12,51 | 12,51 | 12,31 |
| | 35 | 9,78 | 9,97 | 10,07 | 10,14 | 10,18 | 10,07 | 9,82 | 12,07 | 12,31 | 12,44 | 12,51 | 12,56 | 12,44 | 12,13 |
| | 38 | 7,59 | 8,19 | 8,65 | 9,01 | 9,28 | 9,63 | 9,78 | 9,36 | 10,11 | 10,68 | 11,12 | 11,45 | 11,89 | 12,07 |
| | 40 | 8,30 | 8,80 | 9,17 | 9,47 | 9,68 | 9,93 | 9,99 | 10,24 | 10,86 | 11,33 | 11,69 | 11,94 | 12,25 | 12,33 |
| | 45 | 8,65 | 9,11 | 9,42 | 9,68 | 9,86 | 10,07 | 10,09 | 10,68 | 11,25 | 11,64 | 11,94 | 12,18 | 12,44 | 12,46 |
| R134a | 30 | 8,90 | 9,28 | 9,57 | 9,82 | 9,97 | 10,14 | 10,18 | 10,99 | 11,45 | 11,82 | 12,13 | 12,31 | 12,51 | 12,56 |
| | 35 | 9,32 | 9,63 | 9,88 | 10,07 | 10,18 | 10,28 | 10,24 | 11,51 | 11,89 | 12,20 | 12,44 | 12,56 | 12,69 | 12,64 |
| | 38 | 9,68 | 9,93 | 10,09 | 10,24 | 10,30 | 10,34 | 10,24 | 11,94 | 12,25 | 12,46 | 12,64 | 12,72 | 12,77 | 12,64 |
| | 40 | 6,04 | 6,44 | 6,75 | 6,96 | 7,10 | 7,21 | 7,13 | 7,46 | 7,95 | 8,33 | 8,59 | 8,77 | 8,90 | 8,80 |
| | 45 | 6,56 | 6,90 | 7,10 | 7,23 | 7,36 | 7,38 | 7,23 | 8,10 | 8,51 | 8,77 | 8,93 | 9,08 | 9,11 | 8,93 |
| R404A | 30 | 6,85 | 7,10 | 7,27 | 7,38 | 7,46 | 7,46 | 7,31 | 8,46 | 8,77 | 8,98 | 9,11 | 9,21 | 9,21 | 9,03 |
| | 35 | 7,00 | 7,23 | 7,38 | 7,45 | 7,52 | 7,48 | 7,31 | 8,64 | 8,93 | 9,11 | 9,24 | 9,29 | 9,24 | 9,03 |
| | 40 | 7,36 | 7,48 | 7,59 | 7,63 | 7,63 | 7,52 | 7,31 | 9,08 | 9,24 | 9,36 | 9,42 | 9,42 | 9,29 | 9,03 |
| | 45 | 7,56 | 7,67 | 7,69 | 7,69 | 7,67 | 7,48 | 7,23 | 9,34 | 9,47 | 9,49 | 9,49 | 9,47 | 9,24 | 8,93 |
| | 50 | 5,64 | 6,04 | 6,35 | 6,54 | 6,67 | 6,77 | 6,71 | 6,97 | 7,46 | 7,84 | 8,08 | 8,23 | 8,36 | 8,28 |
| R404A | 30 | 6,04 | 6,33 | 6,54 | 6,67 | 6,75 | 6,75 | 6,65 | 7,46 | 7,82 | 8,08 | 8,23 | 8,33 | 8,33 | 8,20 |
| | 35 | 6,19 | 6,44 | 6,56 | 6,67 | 6,71 | 6,67 | 6,50 | 7,64 | 7,95 | 8,10 | 8,23 | 8,28 | 8,23 | 8,02 |
| | 40 | 6,21 | 6,44 | 6,56 | 6,65 | 6,67 | 6,60 | 6,39 | 7,66 | 7,95 | 8,10 | 8,20 | 8,23 | 8,15 | 7,89 |
| | 45 | 6,29 | 6,44 | 6,50 | 6,54 | 6,50 | 6,35 | 6,10 | 7,77 | 7,95 | 8,02 | 8,08 | 8,02 | 7,84 | 7,53 |
| | 50 | 6,19 | 6,25 | 6,29 | 6,25 | 6,21 | 6,00 | 5,68 | 7,64 | 7,71 | 7,77 | 7,71 | 7,66 | 7,40 | 7,02 |

Таблица производительности ETS 6-22, 6-24

Номинальная производительность (кВт)

| Хладагент | Температура конденсации [°C] | ETS 6-22 | | | | | | | ETS 6-24 | | | | | | |
|-----------|------------------------------|--------------------------|-------|-------|-------|-------|-------|-------|--------------------------|-------|-------|-------|-------|-------|-------|
| | | Температура кипения [°C] | | | | | | | Температура кипения [°C] | | | | | | |
| | | 10 | 5 | 0 | -5 | -10 | -20 | -30 | 10 | 5 | 0 | -5 | -10 | -20 | -30 |
| R410A | 30 | 13,67 | 14,77 | 15,67 | 16,36 | 16,89 | 17,57 | 17,82 | 16,27 | 17,57 | 18,65 | 19,47 | 20,10 | 20,92 | 21,21 |
| | 35 | 14,73 | 15,61 | 16,30 | 16,89 | 17,29 | 17,79 | 17,89 | 17,53 | 18,58 | 19,39 | 20,10 | 20,58 | 21,18 | 21,29 |
| | 38 | 15,20 | 15,98 | 16,58 | 17,04 | 17,42 | 17,79 | 17,89 | 18,09 | 19,02 | 19,73 | 20,28 | 20,73 | 21,18 | 21,29 |
| | 40 | 15,39 | 16,14 | 16,73 | 17,14 | 17,45 | 17,79 | 17,79 | 18,32 | 19,21 | 19,91 | 20,40 | 20,77 | 21,18 | 21,18 |
| | 45 | 15,83 | 16,42 | 16,83 | 17,14 | 17,42 | 17,57 | 17,51 | 18,84 | 19,54 | 20,02 | 20,40 | 20,73 | 20,92 | 20,84 |
| R407C | 30 | 15,92 | 16,36 | 16,73 | 16,92 | 17,11 | 17,14 | 16,92 | 18,95 | 19,47 | 19,91 | 20,14 | 20,36 | 20,40 | 20,14 |
| | 35 | 11,83 | 12,67 | 13,36 | 13,83 | 14,20 | 14,55 | 14,55 | 14,08 | 15,08 | 15,90 | 16,46 | 16,90 | 17,31 | 17,31 |
| | 38 | 12,86 | 14,52 | 14,05 | 14,39 | 14,67 | 14,89 | 14,83 | 15,31 | 17,27 | 16,72 | 17,13 | 17,46 | 17,72 | 17,65 |
| | 40 | 13,36 | 13,92 | 14,36 | 14,67 | 14,89 | 14,98 | 14,89 | 15,90 | 16,57 | 17,09 | 17,46 | 17,72 | 17,83 | 17,72 |
| | 45 | 13,67 | 14,20 | 14,55 | 14,83 | 14,98 | 15,08 | 14,89 | 16,27 | 16,90 | 17,31 | 17,65 | 17,83 | 17,94 | 17,72 |
| R22 | 30 | 14,23 | 14,61 | 14,89 | 15,08 | 15,14 | 15,14 | 14,89 | 16,94 | 17,39 | 17,72 | 17,94 | 18,02 | 18,02 | 17,72 |
| | 35 | 14,61 | 14,89 | 15,05 | 15,14 | 15,20 | 15,05 | 14,67 | 17,39 | 17,72 | 17,91 | 18,02 | 18,09 | 17,91 | 17,46 |
| | 38 | 11,33 | 12,24 | 12,92 | 13,45 | 13,86 | 14,39 | 14,61 | 13,49 | 14,56 | 15,38 | 16,01 | 16,49 | 17,13 | 17,39 |
| | 40 | 12,39 | 13,14 | 13,70 | 14,14 | 14,45 | 14,83 | 14,92 | 14,75 | 15,64 | 16,31 | 16,83 | 17,20 | 17,65 | 17,76 |
| | 45 | 12,92 | 13,61 | 14,08 | 14,45 | 14,73 | 15,05 | 15,08 | 15,38 | 16,20 | 16,75 | 17,20 | 17,53 | 17,91 | 17,94 |
| R134a | 30 | 13,30 | 13,86 | 14,30 | 14,67 | 14,89 | 15,14 | 15,20 | 15,83 | 16,49 | 17,01 | 17,46 | 17,72 | 18,02 | 18,09 |
| | 35 | 13,92 | 14,39 | 14,77 | 15,05 | 15,20 | 15,36 | 15,30 | 16,57 | 17,13 | 17,57 | 17,91 | 18,09 | 18,28 | 18,20 |
| | 40 | 14,45 | 14,83 | 15,08 | 15,30 | 15,39 | 15,45 | 15,30 | 17,20 | 17,65 | 17,94 | 18,20 | 18,32 | 18,39 | 18,20 |
| | 45 | 9,02 | 9,61 | 10,08 | 10,40 | 10,61 | 10,77 | 10,64 | 10,74 | 11,44 | 12,00 | 12,37 | 12,63 | 12,82 | 12,67 |
| | 50 | 9,80 | 10,30 | 10,61 | 10,80 | 10,99 | 11,02 | 10,80 | 11,67 | 12,26 | 12,63 | 12,85 | 13,08 | 13,11 | 12,85 |
| R404A | 30 | 10,24 | 10,61 | 10,86 | 11,02 | 11,14 | 11,14 | 10,93 | 12,19 | 12,63 | 12,93 | 13,11 | 13,26 | 13,26 | 13,00 |
| | 35 | 10,46 | 10,80 | 11,02 | 11,18 | 11,24 | 11,18 | 10,93 | 12,45 | 12,85 | 13,11 | 13,30 | 13,37 | 13,30 | 13,00 |
| | 40 | 10,99 | 11,18 | 11,33 | 11,39 | 11,39 | 11,24 | 10,93 | 13,08 | 13,30 | 13,49 | 13,56 | 13,56 | 13,37 | 13,00 |
| | 45 | 11,30 | 11,46 | 11,49 | 11,49 | 11,46 | 11,18 | 10,80 | 13,45 | 13,63 | 13,67 | 13,67 | 13,63 | 13,30 | 12,85 |
| | 50 | 8,43 | 9,02 | 9,49 | 9,77 | 9,96 | 10,11 | 10,02 | 10,03 | 10,74 | 11,29 | 11,63 | 11,85 | 12,04 | 11,93 |
| R404A | 35 | 9,02 | 9,46 | 9,77 | 9,96 | 10,08 | 10,08 | 9,93 | 10,74 | 11,26 | 11,63 | 11,85 | 12,00 | 12,00 | 11,81 |
| | 38 | 9,24 | 9,61 | 9,80 | 9,96 | 10,02 | 9,96 | 9,71 | 11,00 | 11,44 | 11,67 | 11,85 | 11,93 | 11,85 | 11,55 |
| | 40 | 9,27 | 9,61 | 9,80 | 9,93 | 9,96 | 9,86 | 9,55 | 11,03 | 11,44 | 11,67 | 11,81 | 11,85 | 11,74 | 11,37 |
| | 45 | 9,40 | 9,61 | 9,71 | 9,77 | 9,71 | 9,49 | 9,12 | 11,18 | 11,44 | 11,55 | 11,63 | 11,55 | 11,29 | 10,85 |
| | 50 | 9,24 | 9,33 | 9,40 | 9,33 | 9,27 | 8,96 | 8,49 | 11,00 | 11,11 | 11,18 | 11,11 | 11,03 | 10,66 | 10,10 |

Таблица производительности ETS 6-30, 6-32

Номинальная производительность (кВт)

| Хладагент | Температура конденсации [°C] | ETS 6-30 | | | | | | | ETS 6-32 | | | | | | |
|-----------|------------------------------|--------------------------|-------|-------|-------|-------|-------|-------|--------------------------|-------|-------|-------|-------|-------|-------|
| | | Температура кипения [°C] | | | | | | | Температура кипения [°C] | | | | | | |
| | | 10 | 5 | 0 | -5 | -10 | -20 | -30 | 10 | 5 | 0 | -5 | -10 | -20 | -30 |
| R410A | 30 | 20,33 | 22,02 | 23,35 | 24,33 | 25,18 | 26,16 | 26,51 | 28,04 | 30,36 | 32,20 | 33,55 | 34,72 | 36,07 | 36,55 |
| | 35 | 21,88 | 23,21 | 24,33 | 25,11 | 25,74 | 26,44 | 26,65 | 30,17 | 32,01 | 33,55 | 34,62 | 35,49 | 36,46 | 36,75 |
| | 38 | 22,58 | 23,77 | 24,69 | 25,39 | 25,95 | 26,51 | 26,58 | 31,14 | 32,78 | 34,04 | 35,01 | 35,78 | 36,55 | 36,65 |
| | 40 | 23,00 | 24,06 | 24,90 | 25,53 | 26,02 | 26,51 | 26,51 | 31,72 | 33,17 | 34,33 | 35,20 | 35,88 | 36,55 | 36,55 |
| | 45 | 23,56 | 24,40 | 25,11 | 25,60 | 25,88 | 26,16 | 26,02 | 32,49 | 33,65 | 34,62 | 35,30 | 35,68 | 36,07 | 35,88 |
| R407C | 30 | 17,54 | 18,86 | 19,85 | 20,55 | 21,04 | 21,60 | 21,67 | 24,18 | 26,01 | 27,37 | 28,33 | 29,01 | 29,78 | 29,88 |
| | 35 | 19,15 | 20,12 | 20,90 | 21,39 | 21,81 | 22,09 | 22,02 | 26,40 | 27,75 | 28,82 | 29,49 | 30,07 | 30,46 | 30,36 |
| | 38 | 19,85 | 20,76 | 21,39 | 21,81 | 22,09 | 22,30 | 22,09 | 27,37 | 28,62 | 29,49 | 30,07 | 30,46 | 30,75 | 30,46 |
| | 40 | 20,27 | 21,11 | 21,67 | 22,02 | 22,30 | 22,37 | 22,16 | 27,95 | 29,11 | 29,88 | 30,36 | 30,75 | 30,85 | 30,56 |
| | 45 | 21,18 | 21,74 | 22,16 | 22,44 | 22,51 | 22,51 | 22,09 | 29,20 | 29,98 | 30,56 | 30,94 | 31,04 | 31,04 | 30,46 |
| R22 | 30 | 16,83 | 18,23 | 19,28 | 20,06 | 20,69 | 21,46 | 21,74 | 23,21 | 25,14 | 26,59 | 27,66 | 28,53 | 29,59 | 29,98 |
| | 35 | 18,44 | 19,57 | 20,41 | 21,04 | 21,53 | 22,09 | 22,23 | 25,43 | 26,98 | 28,14 | 29,01 | 29,69 | 30,46 | 30,65 |
| | 38 | 19,28 | 20,20 | 20,97 | 21,53 | 21,95 | 22,37 | 22,44 | 26,59 | 27,85 | 28,91 | 29,69 | 30,27 | 30,85 | 30,94 |
| | 40 | 19,78 | 20,62 | 21,32 | 21,81 | 22,16 | 22,58 | 22,58 | 27,27 | 28,43 | 29,40 | 30,07 | 30,56 | 31,14 | 31,14 |
| | 45 | 20,76 | 21,46 | 22,02 | 22,37 | 22,65 | 22,86 | 22,79 | 28,62 | 29,59 | 30,36 | 30,85 | 31,23 | 31,52 | 31,43 |
| R134a | 30 | 13,39 | 14,31 | 15,00 | 15,43 | 15,78 | 15,99 | 15,85 | 18,47 | 19,73 | 20,69 | 21,27 | 21,76 | 22,05 | 21,85 |
| | 35 | 14,66 | 15,36 | 15,78 | 16,13 | 16,34 | 16,41 | 16,13 | 20,21 | 21,18 | 21,76 | 22,24 | 22,53 | 22,63 | 22,24 |
| | 38 | 15,21 | 15,78 | 16,20 | 16,48 | 16,55 | 16,20 | 20,98 | 21,76 | 22,34 | 22,72 | 22,82 | 22,82 | 22,34 | |
| | 40 | 15,57 | 16,06 | 16,41 | 16,62 | 16,69 | 16,55 | 16,27 | 21,47 | 22,14 | 22,63 | 22,92 | 23,01 | 22,82 | 22,43 |
| | 45 | 16,34 | 16,69 | 16,90 | 16,97 | 16,97 | 16,69 | 16,27 | 22,53 | 23,01 | 23,30 | 23,40 | 23,40 | 23,01 | 22,43 |
| R404A | 30 | 12,55 | 13,47 | 14,10 | 14,58 | 14,87 | 15,08 | 14,94 | 17,31 | 18,57 | 19,44 | 20,11 | 20,50 | 20,79 | 20,60 |
| | 35 | 13,39 | 14,10 | 14,52 | 14,87 | 15,00 | 15,00 | 14,73 | 18,47 | 19,44 | 20,02 | 20,50 | 20,69 | 20,69 | 20,31 |
| | 38 | 13,74 | 14,24 | 14,66 | 14,87 | 14,94 | 14,87 | 14,52 | 18,95 | 19,63 | 20,21 | 20,50 | 20,60 | 20,50 | 20,02 |
| | 40 | 13,82 | 14,31 | 14,58 | 14,79 | 14,79 | 14,66 | 14,24 | 19,05 | 19,73 | 20,11 | 20,40 | 20,40 | 20,21 | 19,63 |
| | 45 | 13,95 | 14,16 | 14,45 | 14,52 | 14,45 | 14,16 | 13,60 | 19,24 | 19,53 | 19,92 | 20,02 | 19,92 | 19,53 | 18,76 |
| 50 | 13,74 | 13,89 | 13,95 | 13,89 | 13,82 | 13,32 | 12,69 | 18,95 | 19,15 | 19,24 | 19,15 | 19,05 | 18,37 | 17,50 | |

Таблица производительности ETS 6-42, 6-45

Номинальная производительность (кВт)

| Хладагент | Температура конденсации [°C] | ETS 6-42 | | | | | | | ETS 6-45 | | | | | | |
|-----------|------------------------------|--------------------------|-------|-------|-------|-------|-------|-------|--------------------------|-------|-------|-------|-------|-------|-------|
| | | Температура кипения [°C] | | | | | | | Температура кипения [°C] | | | | | | |
| | | 10 | 5 | 0 | -5 | -10 | -20 | -30 | 10 | 5 | 0 | -5 | -10 | -20 | -30 |
| R410A | 30 | 40,64 | 44,01 | 46,67 | 48,63 | 50,33 | 52,28 | 52,98 | 50,83 | 55,03 | 58,37 | 60,81 | 62,93 | 65,38 | 66,25 |
| | 35 | 43,73 | 46,40 | 48,63 | 50,18 | 51,44 | 52,85 | 53,27 | 54,69 | 58,02 | 60,81 | 62,75 | 64,33 | 66,09 | 66,61 |
| | 38 | 45,14 | 47,52 | 49,34 | 50,75 | 51,86 | 52,98 | 53,13 | 56,45 | 59,42 | 61,70 | 63,46 | 64,86 | 66,25 | 66,43 |
| | 40 | 45,98 | 48,08 | 49,76 | 51,02 | 52,01 | 52,98 | 52,98 | 57,50 | 60,13 | 62,23 | 63,80 | 65,04 | 66,25 | 66,25 |
| | 45 | 47,09 | 48,78 | 50,18 | 51,17 | 51,72 | 52,28 | 52,01 | 58,89 | 61,00 | 62,75 | 63,99 | 64,67 | 65,38 | 65,04 |
| R407C | 30 | 35,05 | 37,70 | 39,67 | 41,06 | 42,05 | 43,17 | 43,31 | 43,83 | 47,15 | 49,61 | 51,35 | 52,58 | 53,98 | 54,16 |
| | 35 | 38,27 | 40,22 | 41,78 | 42,75 | 43,59 | 44,15 | 44,01 | 47,85 | 50,30 | 52,24 | 53,45 | 54,51 | 55,21 | 55,03 |
| | 38 | 39,67 | 41,49 | 42,75 | 43,59 | 44,15 | 44,57 | 44,15 | 49,61 | 51,88 | 53,45 | 54,51 | 55,21 | 55,74 | 55,21 |
| | 40 | 40,51 | 42,20 | 43,31 | 44,01 | 44,57 | 44,72 | 44,30 | 50,66 | 52,77 | 54,16 | 55,03 | 55,74 | 55,92 | 55,39 |
| | 45 | 42,33 | 43,46 | 44,30 | 44,85 | 44,99 | 44,99 | 44,15 | 52,93 | 54,34 | 55,39 | 56,08 | 56,26 | 56,26 | 55,21 |
| R22 | 30 | 33,64 | 36,44 | 38,54 | 40,09 | 41,35 | 42,89 | 43,46 | 42,07 | 45,57 | 48,20 | 50,14 | 51,71 | 53,64 | 54,34 |
| | 35 | 36,86 | 39,11 | 40,79 | 42,05 | 43,04 | 44,15 | 44,43 | 46,10 | 48,90 | 51,01 | 52,58 | 53,82 | 55,21 | 55,56 |
| | 38 | 38,54 | 40,37 | 41,91 | 43,04 | 43,88 | 44,72 | 44,85 | 48,20 | 50,48 | 52,40 | 53,82 | 54,87 | 55,92 | 56,08 |
| | 40 | 39,53 | 41,21 | 42,62 | 43,59 | 44,30 | 45,14 | 45,14 | 49,43 | 51,53 | 53,29 | 54,51 | 55,39 | 56,45 | 56,45 |
| | 45 | 41,49 | 42,89 | 44,01 | 44,72 | 45,27 | 45,69 | 45,56 | 51,88 | 53,64 | 55,03 | 55,92 | 56,61 | 57,13 | 56,97 |
| R134a | 30 | 26,77 | 28,60 | 29,99 | 30,83 | 31,54 | 31,96 | 31,67 | 33,48 | 35,76 | 37,50 | 38,55 | 39,44 | 39,97 | 39,61 |
| | 35 | 29,29 | 30,70 | 31,54 | 32,24 | 32,66 | 32,80 | 32,24 | 36,63 | 38,39 | 39,44 | 40,31 | 40,84 | 41,02 | 40,31 |
| | 38 | 30,41 | 31,54 | 32,38 | 32,93 | 33,08 | 33,08 | 32,38 | 38,03 | 39,44 | 40,49 | 41,18 | 41,36 | 41,36 | 40,49 |
| | 40 | 31,12 | 32,09 | 32,80 | 33,22 | 33,35 | 33,08 | 32,51 | 38,92 | 40,13 | 41,02 | 41,55 | 41,71 | 41,36 | 40,66 |
| | 45 | 32,66 | 33,35 | 33,77 | 33,92 | 33,92 | 33,35 | 32,51 | 40,84 | 41,71 | 42,23 | 42,42 | 42,42 | 41,71 | 40,66 |
| R404A | 30 | 25,09 | 26,92 | 28,18 | 29,15 | 29,72 | 30,14 | 29,86 | 31,38 | 33,66 | 35,24 | 36,45 | 37,16 | 37,68 | 37,34 |
| | 35 | 26,77 | 28,18 | 29,02 | 29,72 | 29,99 | 29,99 | 29,44 | 33,48 | 35,24 | 36,29 | 37,16 | 37,50 | 37,50 | 36,81 |
| | 38 | 27,47 | 28,45 | 29,29 | 29,72 | 29,86 | 29,72 | 29,02 | 34,35 | 35,58 | 36,63 | 37,16 | 37,34 | 37,16 | 36,29 |
| | 40 | 27,61 | 28,60 | 29,15 | 29,57 | 29,57 | 29,29 | 28,45 | 34,53 | 35,76 | 36,45 | 36,98 | 36,98 | 36,63 | 35,58 |
| | 45 | 27,89 | 28,31 | 28,87 | 29,02 | 28,87 | 28,31 | 27,19 | 34,88 | 35,40 | 36,11 | 36,29 | 36,11 | 35,40 | 34,01 |
| 50 | 27,47 | 27,76 | 27,89 | 27,76 | 27,61 | 26,63 | 25,37 | 34,35 | 34,71 | 34,88 | 34,71 | 34,53 | 33,30 | 31,72 | |

Таблица производительности ETS 6-55, 6-65

Номинальная производительность (кВт)

| Хладагент | Температура конденсации [°C] | ETS 6-55 | | | | | | ETS 6-65 | | | | | | | |
|-----------|------------------------------|-----------------------------|-------|-------|-------|-------|-------|--------------------------|--------|--------|--------|--------|--------|--------|--------|
| | | Evaporating temperature[°C] | | | | | | Температура кипения [°C] | | | | | | | |
| | | 10 | 5 | 0 | -5 | -10 | -20 | -30 | 10 | 5 | 0 | -5 | -10 | -20 | -30 |
| R410A | 30 | 67,76 | 73,37 | 77,81 | 81,07 | 83,90 | 87,16 | 88,32 | 101,65 | 110,06 | 116,73 | 121,62 | 125,86 | 130,76 | 132,50 |
| | 35 | 72,91 | 77,35 | 81,07 | 83,66 | 85,76 | 88,11 | 88,81 | 109,37 | 116,04 | 121,62 | 125,50 | 128,65 | 132,17 | 133,22 |
| | 38 | 75,25 | 79,21 | 82,26 | 84,60 | 86,46 | 88,32 | 88,57 | 112,88 | 118,83 | 123,40 | 126,91 | 129,71 | 132,50 | 132,86 |
| | 40 | 76,65 | 80,16 | 82,96 | 85,06 | 86,71 | 88,32 | 88,32 | 114,99 | 120,24 | 124,45 | 127,60 | 130,07 | 132,50 | 132,50 |
| | 45 | 78,51 | 81,32 | 83,66 | 85,30 | 86,22 | 87,16 | 86,71 | 117,78 | 121,98 | 125,50 | 127,97 | 129,34 | 130,76 | 130,07 |
| | 50 | 78,97 | 81,07 | 82,96 | 83,90 | 84,82 | 85,06 | 84,12 | 118,47 | 121,62 | 124,45 | 125,86 | 127,24 | 127,60 | 126,19 |
| R407C | 30 | 58,43 | 62,85 | 66,14 | 68,46 | 70,10 | 71,96 | 72,21 | 87,65 | 94,29 | 99,22 | 102,70 | 105,16 | 107,95 | 108,32 |
| | 35 | 63,80 | 67,06 | 69,64 | 71,26 | 72,67 | 73,61 | 73,37 | 95,70 | 100,60 | 104,47 | 106,90 | 109,01 | 110,42 | 110,06 |
| | 38 | 66,14 | 69,16 | 71,26 | 72,67 | 73,61 | 74,31 | 73,61 | 99,22 | 103,75 | 106,90 | 109,01 | 110,42 | 111,47 | 110,42 |
| | 40 | 67,54 | 70,35 | 72,21 | 73,37 | 74,31 | 74,55 | 73,85 | 101,32 | 105,53 | 108,32 | 110,06 | 111,47 | 111,83 | 110,78 |
| | 45 | 70,56 | 72,45 | 73,85 | 74,77 | 75,01 | 75,01 | 73,61 | 105,85 | 108,68 | 110,78 | 112,16 | 112,52 | 112,52 | 110,42 |
| | 50 | 72,21 | 73,61 | 74,55 | 75,01 | 75,25 | 74,31 | 72,67 | 108,32 | 110,42 | 111,83 | 112,52 | 112,88 | 111,47 | 109,01 |
| R22 | 30 | 56,09 | 60,75 | 64,26 | 66,84 | 68,94 | 71,51 | 72,45 | 84,14 | 91,13 | 96,39 | 100,27 | 103,42 | 107,27 | 108,68 |
| | 35 | 61,45 | 65,20 | 68,00 | 70,10 | 71,75 | 73,61 | 74,07 | 92,19 | 97,80 | 102,01 | 105,16 | 107,63 | 110,42 | 111,11 |
| | 38 | 64,26 | 67,30 | 69,86 | 71,75 | 73,15 | 74,55 | 74,77 | 96,39 | 100,96 | 104,80 | 107,63 | 109,73 | 111,83 | 112,16 |
| | 40 | 65,90 | 68,70 | 71,05 | 72,67 | 73,85 | 75,25 | 75,25 | 98,86 | 103,06 | 106,58 | 109,01 | 110,78 | 112,88 | 112,88 |
| | 45 | 69,16 | 71,51 | 73,37 | 74,55 | 75,47 | 76,17 | 75,95 | 103,75 | 107,27 | 110,06 | 111,83 | 113,21 | 114,26 | 113,94 |
| | 50 | 71,75 | 73,61 | 74,77 | 75,95 | 76,41 | 76,65 | 75,95 | 107,63 | 110,42 | 112,16 | 113,94 | 114,62 | 114,99 | 113,94 |
| R134a | 30 | 44,63 | 47,68 | 50,00 | 51,40 | 52,58 | 53,28 | 52,80 | 66,96 | 71,52 | 75,00 | 77,11 | 78,88 | 79,93 | 79,21 |
| | 35 | 48,84 | 51,18 | 52,58 | 53,74 | 54,44 | 54,69 | 53,74 | 73,26 | 76,78 | 78,88 | 80,62 | 81,67 | 82,04 | 80,62 |
| | 38 | 50,70 | 52,58 | 53,99 | 54,90 | 55,15 | 55,15 | 53,99 | 76,05 | 78,88 | 80,98 | 82,36 | 82,72 | 82,72 | 80,98 |
| | 40 | 51,88 | 53,50 | 54,69 | 55,39 | 55,60 | 55,15 | 54,20 | 77,83 | 80,26 | 82,04 | 83,09 | 83,41 | 82,72 | 81,31 |
| | 45 | 54,44 | 55,60 | 56,31 | 56,55 | 56,55 | 55,60 | 54,20 | 81,67 | 83,41 | 84,46 | 84,83 | 84,83 | 83,41 | 81,31 |
| | 50 | 56,09 | 56,79 | 57,01 | 57,01 | 56,79 | 55,60 | 53,50 | 84,14 | 85,19 | 85,52 | 85,52 | 85,19 | 83,41 | 80,26 |
| R404A | 30 | 41,83 | 44,88 | 46,98 | 48,60 | 49,54 | 50,24 | 49,78 | 62,75 | 67,32 | 70,47 | 72,90 | 74,31 | 75,37 | 74,68 |
| | 35 | 44,63 | 46,98 | 48,38 | 49,54 | 50,00 | 50,00 | 49,08 | 66,96 | 70,47 | 72,57 | 74,31 | 75,00 | 75,00 | 73,63 |
| | 38 | 45,79 | 47,44 | 48,84 | 49,54 | 49,78 | 49,54 | 48,38 | 68,70 | 71,16 | 73,26 | 74,31 | 74,68 | 74,31 | 72,57 |
| | 40 | 46,04 | 47,68 | 48,60 | 49,30 | 49,30 | 48,84 | 47,44 | 69,06 | 71,52 | 72,90 | 73,95 | 73,95 | 73,26 | 71,16 |
| | 45 | 46,49 | 47,19 | 48,14 | 48,38 | 48,14 | 47,19 | 45,33 | 69,75 | 70,80 | 72,21 | 72,57 | 72,21 | 70,80 | 68,01 |
| | 50 | 45,79 | 46,28 | 46,49 | 46,28 | 46,04 | 44,39 | 42,29 | 68,70 | 69,42 | 69,75 | 69,42 | 69,06 | 66,59 | 63,44 |

Таблица 1 - Показатели надежности

| Показатели надежности | Наименование отказа | Размерность |
|------------------------------|--|-------------|
| Не критический отказ | | |
| Показатели безотказности | Средняя наработка на отказ или средняя наработка до отказа | 65700 часов |
| Показатели долговечности | Средний полный срок службы (до списания) и (или) средний срок службы капитального ремонта | 10 лет |
| | Средний полный ресурс (до списания) и (или) средний ресурс до капитального ремонта | 65700 часов |
| Показатели сохраняемости | Средний срок хранения | 5 лет |
| Показатели ремонтпригодности | Среднее время восстановления работоспособного состояния или средняя оперативная продолжительность планового ремонта | 3 часа |
| | Средняя трудоемкость работ по восстановлению работоспособного состояния или средняя оперативная трудоемкость планового ремонта | 3 часа |

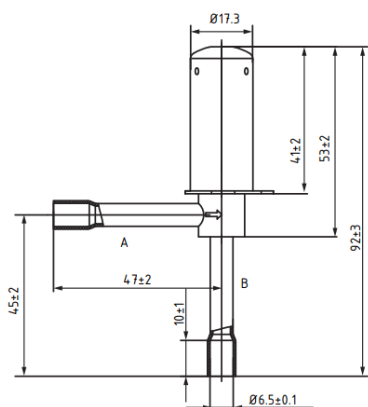
Таблица 2 - Показатели безопасности

| Наименование показателя | Размерность |
|-------------------------|--------------------|
| Назначенные показатели | Назначенный ресурс |
| | 65700 часов |

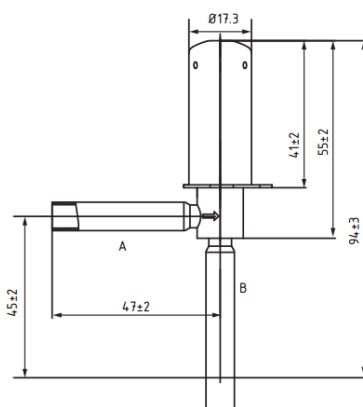
| | | |
|--|---------------------------|--------|
| | Назначенный срок службы | 10 лет |
| | Назначенный срок хранения | 5 лет |

Таблица 3 - Общие параметры

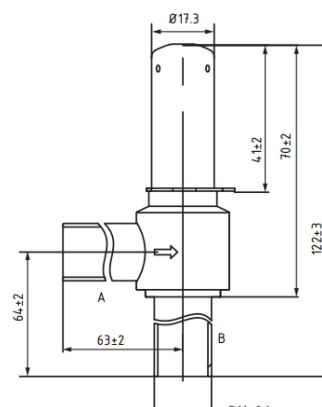
| Параметр | Значение |
|--|--|
| Холодильное масло | Все минеральные масла и сложноеэфирные синтетические масла (для смазки клапана ETS 6) |
| Влажность окружающей среды | Не выше 95% относительной влажности |
| Регулирование | Шаговый двигатель прямого действия с постоянными магнитами |
| Метод возбуждения | 1-2 -фазный |
| Электрическое подключение | JST XHP-5 |
| Скорость управляющих сигналов | От 30 до 90 pps (импульсов в секунду), рекомендуется 31,3 pps |
| Полное время движения при перемещении | 6 сек при 83 pps |
| Установки | Клапан устанавливается катушкой вверх. В собранном состоянии отклонение клапана с катушкой от вертикальной оси должно не превышать $\pm 15^\circ$ |
| Клапан электромагнитный жидкостной линии | Если на жидкостной линии используется клапан электромагнитный, он должен быть установлен таким образом, чтобы исключить возможность возникновения гидроудара в клапане терморегулирующем ETS |
| Макс. температура обмотки катушки | 115 °C |



ETS6 10 - 24



ETS6 30 - 32



ETS6 42 - 65

Дополнительные технические характеристики

| | |
|---------|-------|
| Вес, кг | 0,186 |
|---------|-------|

4. Указания по монтажу и наладке

4.1. Общие указания

Клапаны должны использоваться строго по назначению в соответствии с указанием в технической

документации.

Правила выбора оборудования, монтажа, наладки и эксплуатации указаны в инструкции и каталоге. Установка клапанов терморегулирующих типа ETS актуатором (шаговым двигателем) вниз запрещена. Допустимый угол отклонения от вертикали не более 15°.

4.2. Меры безопасности

Во избежание несчастных случаев необходимо при монтаже и эксплуатации соблюдать общие требования безопасности по ГОСТ 12.2.063-2015. К обслуживанию клапана допускается персонал, изучивший их устройство и правила техники безопасности. Не допускается разборка и демонтаж клапана при наличии давления в системе и под напряжением.

При проведении сварочных работ и пайки необходимо обматывать корпус клапана типа ETS мокрой тряпкой и направлять пламя горелки в сторону от корпуса клапана.

Во время эксплуатации следует производить периодические осмотры и технические освидетельствования в сроки, установленные правилами и нормами организации, эксплуатирующей клапаны.

4.3. Подготовка к монтажу

Перед монтажом необходимо произвести первичный осмотр клапана и убедиться в отсутствии деформаций и механических повреждений. Трубопровод, на который планируется установить клапан, необходимо очистить от загрязнений, металлической стружки и заусенцев и прорудить.

4.4. Монтаж и демонтаж

Правила монтажа указаны в инструкции и каталоге.

После проведения монтажа убедитесь, что трубы достаточно прочно удерживают клапан и защищают его от воздействия вибраций. В противном случае закрепите трубопроводы хомутом или просто установите клапан в более безопасное место.

Во избежание несчастных случаев необходимо при монтаже и эксплуатации соблюдать общие требования безопасности по ГОСТ 12.2.063-2015.

4.5. Наладка и испытания

Продукция, указанная в данном паспорте изготовлена, испытана и принята, в соответствии с действующей технической документацией фирмы-изготовителя.

4.6. Пуск (опробование)

Особых указаний не требуется.

5. Использование по назначению

5.1. Эксплуатационные ограничения.

Клапаны должны использоваться строго по назначению в соответствии с указанием в технической документации.

Максимальное рабочее давление.....42 бар.

Диапазон температуры кипения.....от -30 °С до + 70°С .

Хладагент.....HCF, HCFC (т. е., R22, R134a, R404A, R407C, R410A) .

5.2. Подготовка изделия к использованию.

Специальной подготовки изделия к использованию не требуется.

Во избежание несчастных случаев необходимо при монтаже и эксплуатации соблюдать общие требования безопасности по ГОСТ 12.2.063-2015.

Клапаны должны использоваться строго по назначению в соответствии с указанием в технической документации.

К обслуживанию клапанов допускается персонал, изучивший их устройство и правила техники безопасности.

Правила выбора оборудования, монтажа, наладки и эксплуатации см. в инструкции и каталоге.

Перед монтажом необходимо произвести первичный осмотр клапана и убедиться в отсутствии деформаций и механических повреждений. Трубопровод, на который планируется установить клапан, необходимо очистить от загрязнений, металлической стружки и заусенцев и прорудить.

Непосредственно перед пайкой, необходимо снять катушку с клапана. После установки корпуса клапана, необходимо очистить корпус от окалины. Провести сборку клапана. (См. Инструкцию)

5.3 Использование по назначению

Клапаны используются в качестве электронно расширительных устройств.

5.4 Действия персонала в случае инцидента или аварии

Существуют следующие критерии отказов клапанов:

- появление постороннего шума при эксплуатации клапана;
- деформация компонентов клапана, приводящие к неработоспособности.

Установлены следующие критерии предельных состояний:

- появление протечек среды при закрытом положении запирающего элемента;
- клапан не закрывается или закрывается не полностью.
- нарушение герметичности материалов или соединений деталей, работающих под давлением;
- разрушение компонентов клапана.

При возникновении инцидента или аварии следует:

- незамедлительно остановить работу системы, в которой установлен клапан;
- обратиться в сервисную службу;
- действовать по указаниям сервисной службы, если таковые поступили;
- не допускать нахождение людей в зоне аварии.

5.5 Назначенные показатели

Срок службы – 10 лет.

Назначенный срок хранения – 5 лет.

5.6. Возможные ошибочные действия персонала, которые приводят к инциденту или аварии

Для обеспечения безопасности работы запрещается:

- использовать клапаны для работы в условиях, превышающих указанные в паспорте;
- производить работы по демонтажу, техническому обслуживанию и ремонту при наличии давления рабочей среды в клапане;
- эксплуатировать клапан без изучения его эксплуатационной документации.
- производить работы по демонтажу, техническому обслуживанию АСТ двигателя под напряжением.
- при пайке клапана во время монтажа

6. Техническое обслуживание

Не допускается разборка и демонтаж клапана терморегулирующего при наличии давления в системе и под напряжением.

Во избежание несчастных случаев при эксплуатации необходимо соблюдать общие требования безопасности по 12.2.063-2015.

Во время эксплуатации следует производить периодические осмотры и технические освидетельствования в сроки, установленные правилами и нормами организации, эксплуатирующей оборудование.

К обслуживанию клапанов терморегулирующих допускается персонал, изучивший их устройство и правила техники безопасности.

7. Текущий ремонт

За подробной информацией о ремонте обращайтесь в сервисный отдел ООО «Ридан Трейд».

8. Транспортирование и хранение

Транспортирование клапанов терморегулирующих типа ETS может осуществляться всеми видами транспорта при температуре окружающего воздуха в диапазоне от -40°C до +50°C. При транспортировании следует соблюдать правила перевозок грузов, действующие на транспорте конкретного вида.

Во время погрузо-разгрузочных работ и транспортирования упаковочная тара не должна подвергаться резким ударам и прямому воздействию атмосферных осадков. Механические повреждения и загрязнения внутренних поверхностей клапанов при транспортировании и хранении не допускаются.

Хранение клапанов должно осуществляться в упаковочной таре в отапливаемых помещениях при отсутствии в окружающей среде агрессивных газов, паров воды, пыли.

По истечении назначенного срока хранения клапанов, предназначенных для эксплуатации, в установленном порядке должна быть проведена ревизия и принято решение о возможности продления назначенного срока хранения.

Погрузку, разгрузку, транспортирование и складирование арматуры должен проводить обученный персонал с соблюдением требований безопасности.

9. Утилизация

Утилизация изделия производится в соответствии с установленным на предприятии порядком (переплавка, захоронение, перепродажа), составленным в соответствии с Законами РФ № 96-ФЗ «Об охране атмосферного воздуха», № 89-ФЗ «Об отходах производства и потребления», № 52-ФЗ «О санитарно-эпидемиологическом благополучии населения», а также другими российскими и региональными нормами, актами, правилами, распоряжениями и т.д., принятыми во исполнение указанных законов.

10. Комплектность

В комплект поставки входит:

- клапан терморегулирующий типа ETS, Модификация ETS 6-45;
- упаковочная коробка;
- паспорт*;
- руководство по эксплуатации *.

*предоставляется в электронном виде, размещена на <https://ridan.ru/>, доступная по ссылке путем ввода соответствующего артикула/кода материала.

11. Список комплектующих и запасных частей

| Тип | Кодовый номер |
|---------------|---------------|
| Катушка ETS 6 | 035G5135R |