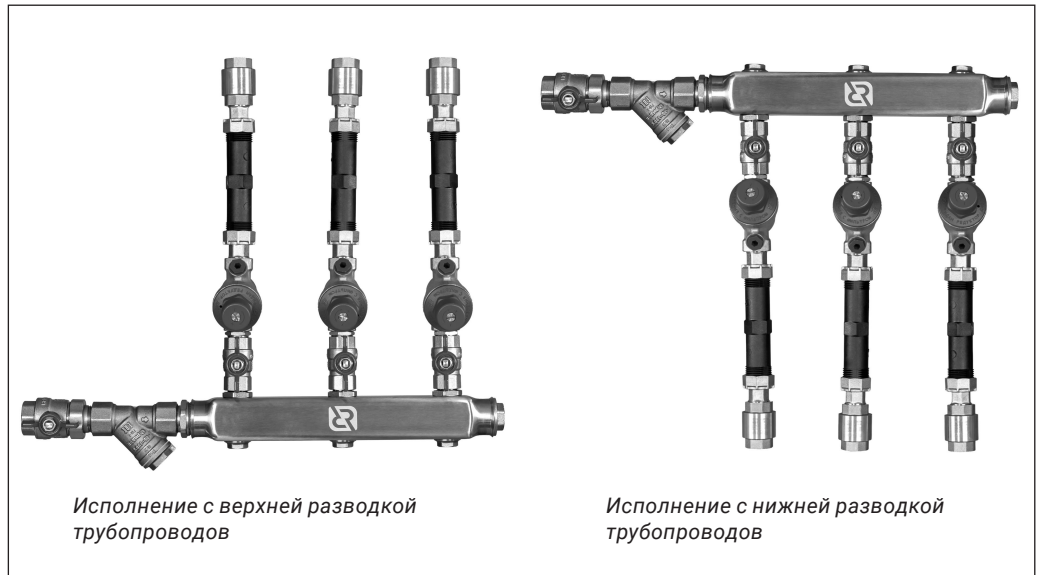


Узел распределительный для систем водоснабжения WDU.3 тип 1, 2

Описание и область применения



Узел распределительный для систем водоснабжения WDU.3 предназначен для присоединения к горизонтальной системе холодного и горячего водоснабжения. При применении выполняются присоединительная, измерительная, регулирующая и распределительная функции.

WDU.3 легко устанавливается на поверхность стены и присоединяется к стояку системы водоснабжения. К выходам

коллектора подключается квартирная горизонтальная система водоснабжения.

Конструкция WDU.3 обеспечивает доступ ко всем настроечным элементам, что облегчает наладку системы.

Узлы регулирования WDU.3 выпускаются в модификациях от 2 до 10 отводов (левое/правое/универсальное исполнение).

Технические характеристики*

Макс. температура, °С	80
Пробное давление, бар	≥1,5 PN
Номинальное давление на входе, бар	10
Давление на выходе	1,0...5,0 Заводская настройка – 3,0
Подключение к стоякам системы водоснабжения здания	Внутренняя резьба DN20–DN32
Подключение к системе водоснабжения квартиры	Внутренняя резьба DN15

* По согласованию с заказчиком может быть изготовлен узел специального исполнения с другими характеристиками..

**Условное обозначение
WDU.3 тип 1 с верхней
разводкой трубопроводов**
WDU.3R V1 DN40-8L-25-7BIZ25-BV15 FD H X...X

где:

WDU.3R – узел распределительный для систем холодного и горячего водоснабжения;

V1 – тип 1 принципиальной схемы, версия с общим редуктором давления на вводе;

DN40 – номинальный диаметр коллектора;

8L – количество контуров и сторона подключения (L – левое, R – правое);

25 – номинальный диаметр подключения к стоякам;

7BIZ25 – диаметр редуктора давления на вводной группе (7BIZ20 – DN20, 7BIZ25 – DN25, 7BIZ32 – DN32);

BV15 – диаметр арматуры на отводах (BV15 – DN15);

FD H – исполнение с коллектором из нержавеющей стали и верхней разводкой трубопроводов;

X...X (буквенное и/или цифровое обозначение) – указывает наличие и тип специального исполнения.

Номенклатура и кодовые номера для оформления заказа

Кодовый номер	Наименование	DN кол-лектора	Кол-во отводов	Подключе-ние	Присоединение к стояку	DN 7BIZ	Присоединение отводов
160W1000RFH	WDU.3R V1 DN40-2R-20-7BIZ20-BV15 FD H	40	2	Правое	G 3/4"	20	G 1/2"
160W1001RFH	WDU.3R V1 DN40-3R-20-7BIZ20-BV15 FD H	40	3	Правое	G 3/4"	20	G 1/2"
160W1002RFH	WDU.3R V1 DN40-4R-20-7BIZ20-BV15 FD H	40	4	Правое	G 3/4"	20	G 1/2"
160W1003RFH	WDU.3R V1 DN40-5R-20-7BIZ20-BV15 FD H	40	5	Правое	G 3/4"	20	G 1/2"
160W1004RFH	WDU.3R V1 DN40-6R-20-7BIZ20-BV15 FD H	40	6	Правое	G 3/4"	20	G 1/2"
160W1005RFH	WDU.3R V1 DN40-7R-20-7BIZ20-BV15 FD H	40	7	Правое	G 3/4"	20	G 1/2"
160W1006RFH	WDU.3R V1 DN40-8R-20-7BIZ20-BV15 FD H	40	8	Правое	G 3/4"	20	G 1/2"
160W1007RFH	WDU.3R V1 DN40-9R-20-7BIZ20-BV15 FD H	40	9	Правое	G 3/4"	20	G 1/2"
160W1008RFH	WDU.3R V1 DN40-10R-20-7BIZ20-BV15 FD H	40	10	Правое	G 3/4"	20	G 1/2"
160W1009RFH	WDU.3R V1 DN40-2R-25-7BIZ25-BV15 FD H	40	2	Правое	G 1"	25	G 1/2"
160W1010RFH	WDU.3R V1 DN40-3R-25-7BIZ25-BV15 FD H	40	3	Правое	G 1"	25	G 1/2"
160W1011RFH	WDU.3R V1 DN40-4R-25-7BIZ25-BV15 FD H	40	4	Правое	G 1"	25	G 1/2"
160W1012RFH	WDU.3R V1 DN40-5R-25-7BIZ25-BV15 FD H	40	5	Правое	G 1"	25	G 1/2"
160W1013RFH	WDU.3R V1 DN40-6R-25-7BIZ25-BV15 FD H	40	6	Правое	G 1"	25	G 1/2"
160W1014RFH	WDU.3R V1 DN40-7R-25-7BIZ25-BV15 FD H	40	7	Правое	G 1"	25	G 1/2"
160W1015RFH	WDU.3R V1 DN40-8R-25-7BIZ25-BV15 FD H	40	8	Правое	G 1"	25	G 1/2"
160W1016RFH	WDU.3R V1 DN40-9R-25-7BIZ25-BV15 FD H	40	9	Правое	G 1"	25	G 1/2"
160W1017RFH	WDU.3R V1 DN40-10R-25-7BIZ25-BV15 FD H	40	10	Правое	G 1"	25	G 1/2"
160W1018RFH	WDU.3R V1 DN40-2R-32-7BIZ32-BV15 FD H	40	2	Правое	G 1 1/4"	32	G 1/2"
160W1019RFH	WDU.3R V1 DN40-3R-32-7BIZ32-BV15 FD H	40	3	Правое	G 1 1/4"	32	G 1/2"
160W1020RFH	WDU.3R V1 DN40-4R-32-7BIZ32-BV15 FD H	40	4	Правое	G 1 1/4"	32	G 1/2"
160W1021RFH	WDU.3R V1 DN40-5R-32-7BIZ32-BV15 FD H	40	5	Правое	G 1 1/4"	32	G 1/2"
160W1022RFH	WDU.3R V1 DN40-6R-32-7BIZ32-BV15 FD H	40	6	Правое	G 1 1/4"	32	G 1/2"
160W1023RFH	WDU.3R V1 DN40-7R-32-7BIZ32-BV15 FD H	40	7	Правое	G 1 1/4"	32	G 1/2"
160W1024RFH	WDU.3R V1 DN40-8R-32-7BIZ32-BV15 FD H	40	8	Правое	G 1 1/4"	32	G 1/2"
160W1025RFH	WDU.3R V1 DN40-9R-32-7BIZ32-BV15 FD H	40	9	Правое	G 1 1/4"	32	G 1/2"
160W1026RFH	WDU.3R V1 DN40-10R-32-7BIZ32-BV15 FD H	40	10	Правое	G 1 1/4"	32	G 1/2"
160W1027RFH	WDU.3R V1 DN40-2R-20-BV15 FD H	40	2	Правое	G 3/4"	Нет	G 1/2"
160W1028RFH	WDU.3R V1 DN40-3R-20-BV15 FD H	40	3	Правое	G 3/4"	Нет	G 1/2"
160W1029RFH	WDU.3R V1 DN40-4R-20-BV15 FD H	40	4	Правое	G 3/4"	Нет	G 1/2"
160W1030RFH	WDU.3R V1 DN40-5R-20-BV15 FD H	40	5	Правое	G 3/4"	Нет	G 1/2"
160W1031RFH	WDU.3R V1 DN40-6R-20-BV15 FD H	40	6	Правое	G 3/4"	Нет	G 1/2"
160W1032RFH	WDU.3R V1 DN40-7R-20-BV15 FD H	40	7	Правое	G 3/4"	Нет	G 1/2"
160W1033RFH	WDU.3R V1 DN40-8R-20-BV15 FD H	40	8	Правое	G 3/4"	Нет	G 1/2"
160W1034RFH	WDU.3R V1 DN40-9R-20-BV15 FD H	40	9	Правое	G 3/4"	Нет	G 1/2"
160W1035RFH	WDU.3R V1 DN40-10R-20-BV15 FD H	40	10	Правое	G 3/4"	Нет	G 1/2"

Номенклатура и кодовые номера для оформления заказа

Кодовый номер	Наименование	DN коллектора	Кол-во отводов	Подключение	Присоединение к стояку	DN 7BIZ	Присоединение отводов
160W1036RFH	WDU.3R V1 DN40-2R-25-BV15 FD H	40	2	Правое	G 1"	Нет	G ½"
160W1037RFH	WDU.3R V1 DN40-3R-25-BV15 FD H	40	3	Правое	G 1"	Нет	G ½"
160W1038RFH	WDU.3R V1 DN40-4R-25-BV15 FD H	40	4	Правое	G 1"	Нет	G ½"
160W1039RFH	WDU.3R V1 DN40-5R-25-BV15 FD H	40	5	Правое	G 1"	Нет	G ½"
160W1040RFH	WDU.3R V1 DN40-6R-25-BV15 FD H	40	6	Правое	G 1"	Нет	G ½"
160W1041RFH	WDU.3R V1 DN40-7R-25-BV15 FD H	40	7	Правое	G 1"	Нет	G ½"
160W1042RFH	WDU.3R V1 DN40-8R-25-BV15 FD H	40	8	Правое	G 1"	Нет	G ½"
160W1043RFH	WDU.3R V1 DN40-9R-25-BV15 FD H	40	9	Правое	G 1"	Нет	G ½"
160W1044RFH	WDU.3R V1 DN40-10R-25-BV15 FD H	40	10	Правое	G 1"	Нет	G ½"
160W1045RFH	WDU.3R V1 DN40-2R-32-BV15 FD H	40	2	Правое	G 1 1/4"	Нет	G ½"
160W1046RFH	WDU.3R V1 DN40-3R-32-BV15 FD H	40	3	Правое	G 1 1/4"	Нет	G ½"
160W1047RFH	WDU.3R V1 DN40-4R-32-BV15 FD H	40	4	Правое	G 1 1/4"	Нет	G ½"
160W1048RFH	WDU.3R V1 DN40-5R-32-BV15 FD H	40	5	Правое	G 1 1/4"	Нет	G ½"
160W1049RFH	WDU.3R V1 DN40-6R-32-BV15 FD H	40	6	Правое	G 1 1/4"	Нет	G ½"
160W1050RFH	WDU.3R V1 DN40-7R-32-BV15 FD H	40	7	Правое	G 1 1/4"	Нет	G ½"
160W1051RFH	WDU.3R V1 DN40-8R-32-BV15 FD H	40	8	Правое	G 1 1/4"	Нет	G ½"
160W1052RFH	WDU.3R V1 DN40-9R-32-BV15 FD H	40	9	Правое	G 1 1/4"	Нет	G ½"
160W1053RFH	WDU.3R V1 DN40-10R-32-BV15 FD H	40	10	Правое	G 1 1/4"	Нет	G ½"
160W1054RFH	WDU.3R V1 DN40-2L-20-7BIZ20-BV15 FD H	40	2	Левое	G 3/4"	20	G ½"
160W1055RFH	WDU.3R V1 DN40-3L-20-7BIZ20-BV15 FD H	40	3	Левое	G 3/4"	20	G ½"
160W1056RFH	WDU.3R V1 DN40-4L-20-7BIZ20-BV15 FD H	40	4	Левое	G 3/4"	20	G ½"
160W1057RFH	WDU.3R V1 DN40-5L-20-7BIZ20-BV15 FD H	40	5	Левое	G 3/4"	20	G ½"
160W1058RFH	WDU.3R V1 DN40-6L-20-7BIZ20-BV15 FD H	40	6	Левое	G 3/4"	20	G ½"
160W1059RFH	WDU.3R V1 DN40-7L-20-7BIZ20-BV15 FD H	40	7	Левое	G 3/4"	20	G ½"
160W1060RFH	WDU.3R V1 DN40-8L-20-7BIZ20-BV15 FD H	40	8	Левое	G 3/4"	20	G ½"
160W1061RFH	WDU.3R V1 DN40-9L-20-7BIZ20-BV15 FD H	40	9	Левое	G 3/4"	20	G ½"
160W1062RFH	WDU.3R V1 DN40-10L-20-7BIZ20-BV15 FD H	40	10	Левое	G 3/4"	20	G ½"
160W1063RFH	WDU.3R V1 DN40-2L-25-7BIZ25-BV15 FD H	40	2	Левое	G 1"	25	G ½"
160W1064RFH	WDU.3R V1 DN40-3L-25-7BIZ25-BV15 FD H	40	3	Левое	G 1"	25	G ½"
160W1065RFH	WDU.3R V1 DN40-4L-25-7BIZ25-BV15 FD H	40	4	Левое	G 1"	25	G ½"
160W1066RFH	WDU.3R V1 DN40-5L-25-7BIZ25-BV15 FD H	40	5	Левое	G 1"	25	G ½"
160W1067RFH	WDU.3R V1 DN40-6L-25-7BIZ25-BV15 FD H	40	6	Левое	G 1"	25	G ½"
160W1068RFH	WDU.3R V1 DN40-7L-25-7BIZ25-BV15 FD H	40	7	Левое	G 1"	25	G ½"
160W1069RFH	WDU.3R V1 DN40-8L-25-7BIZ25-BV15 FD H	40	8	Левое	G 1"	25	G ½"
160W1070RFH	WDU.3R V1 DN40-9L-25-7BIZ25-BV15 FD H	40	9	Левое	G 1"	25	G ½"
160W1071RFH	WDU.3R V1 DN40-10L-25-7BIZ25-BV15 FD H	40	10	Левое	G 1"	25	G ½"
160W1072RFH	WDU.3R V1 DN40-2L-32-7BIZ32-BV15 FD H	40	2	Левое	G 1 1/4"	32	G ½"
160W1073RFH	WDU.3R V1 DN40-3L-32-7BIZ32-BV15 FD H	40	3	Левое	G 1 1/4"	32	G ½"
160W1074RFH	WDU.3R V1 DN40-4L-32-7BIZ32-BV15 FD H	40	4	Левое	G 1 1/4"	32	G ½"
160W1075RFH	WDU.3R V1 DN40-5L-32-7BIZ32-BV15 FD H	40	5	Левое	G 1 1/4"	32	G ½"
160W1076RFH	WDU.3R V1 DN40-6L-32-7BIZ32-BV15 FD H	40	6	Левое	G 1 1/4"	32	G ½"
160W1077RFH	WDU.3R V1 DN40-7L-32-7BIZ32-BV15 FD H	40	7	Левое	G 1 1/4"	32	G ½"
160W1078RFH	WDU.3R V1 DN40-8L-32-7BIZ32-BV15 FD H	40	8	Левое	G 1 1/4"	32	G ½"
160W1079RFH	WDU.3R V1 DN40-9L-32-7BIZ32-BV15 FD H	40	9	Левое	G 1 1/4"	32	G ½"
160W1080RFH	WDU.3R V1 DN40-10L-32-7BIZ32-BV15 FD H	40	10	Левое	G 1 1/4"	32	G ½"
160W1081RFH	WDU.3R V1 DN40-2L-20-BV15 FD H	40	2	Левое	G 3/4"	Нет	G ½"
160W1082RFH	WDU.3R V1 DN40-3L-20-BV15 FD H	40	3	Левое	G 3/4"	Нет	G ½"
160W1083RFH	WDU.3R V1 DN40-4L-20-BV15 FD H	40	4	Левое	G 3/4"	Нет	G ½"
160W1084RFH	WDU.3R V1 DN40-5L-20-BV15 FD H	40	5	Левое	G 3/4"	Нет	G ½"

Номенклатура и кодовые номера для оформления заказа

Кодовый номер	Наименование	DN коллектора	Кол-во отводов	Подключение	Присоединение к стояку	DN 7BIZ	Присоединение отводов
160W1085RFH	WDU.3R V1 DN40-6L-20-BV15 FD H	40	6	Левое	G 3/4"	Нет	G 1/2"
160W1086RFH	WDU.3R V1 DN40-7L-20-BV15 FD H	40	7	Левое	G 3/4"	Нет	G 1/2"
160W1087RFH	WDU.3R V1 DN40-8L-20-BV15 FD H	40	8	Левое	G 3/4"	Нет	G 1/2"
160W1088RFH	WDU.3R V1 DN40-9L-20-BV15 FD H	40	9	Левое	G 3/4"	Нет	G 1/2"
160W1089RFH	WDU.3R V1 DN40-10L-20-BV15 FD H	40	10	Левое	G 3/4"	Нет	G 1/2"
160W1090RFH	WDU.3R V1 DN40-2L-25-BV15 FD H	40	2	Левое	G 1"	Нет	G 1/2"
160W1091RFH	WDU.3R V1 DN40-3L-25-BV15 FD H	40	3	Левое	G 1"	Нет	G 1/2"
160W1092RFH	WDU.3R V1 DN40-4L-25-BV15 FD H	40	4	Левое	G 1"	Нет	G 1/2"
160W1093RFH	WDU.3R V1 DN40-5L-25-BV15 FD H	40	5	Левое	G 1"	Нет	G 1/2"
160W1094RFH	WDU.3R V1 DN40-6L-25-BV15 FD H	40	6	Левое	G 1"	Нет	G 1/2"
160W1095RFH	WDU.3R V1 DN40-7L-25-BV15 FD H	40	7	Левое	G 1"	Нет	G 1/2"
160W1096RFH	WDU.3R V1 DN40-8L-25-BV15 FD H	40	8	Левое	G 1"	Нет	G 1/2"
160W1097RFH	WDU.3R V1 DN40-9L-25-BV15 FD H	40	9	Левое	G 1"	Нет	G 1/2"
160W1098RFH	WDU.3R V1 DN40-10L-25-BV15 FD H	40	10	Левое	G 1"	Нет	G 1/2"
160W1099RFH	WDU.3R V1 DN40-2L-32-BV15 FD H	40	2	Левое	G 1 1/4"	Нет	G 1/2"
160W1100RFH	WDU.3R V1 DN40-3L-32-BV15 FD H	40	3	Левое	G 1 1/4"	Нет	G 1/2"
160W1101RFH	WDU.3R V1 DN40-4L-32-BV15 FD H	40	4	Левое	G 1 1/4"	Нет	G 1/2"
160W1102RFH	WDU.3R V1 DN40-5L-32-BV15 FD H	40	5	Левое	G 1 1/4"	Нет	G 1/2"
160W1103RFH	WDU.3R V1 DN40-6L-32-BV15 FD H	40	6	Левое	G 1 1/4"	Нет	G 1/2"
160W1104RFH	WDU.3R V1 DN40-7L-32-BV15 FD H	40	7	Левое	G 1 1/4"	Нет	G 1/2"
160W1105RFH	WDU.3R V1 DN40-8L-32-BV15 FD H	40	8	Левое	G 1 1/4"	Нет	G 1/2"
160W1106RFH	WDU.3R V1 DN40-9L-32-BV15 FD H	40	9	Левое	G 1 1/4"	Нет	G 1/2"
160W1107RFH	WDU.3R V1 DN40-10L-32-BV15 FD H	40	10	Левое	G 1 1/4"	Нет	G 1/2"

Условное обозначение WDU.3 тип 2 с верхней разводкой трубопроводов
WDU.3R V2 DN40-8L-25-BV15-7BIZ15 FD H X...X

где:

WDU.3R – узел распределительный для систем холодного и горячего водоснабжения;

V2 – тип 2 принципиальной схемы, версия с редукторами давления на отводах;

DN40 – номинальный диаметр коллектора;

8L – количество контуров и сторона подключения (L – левое, R – правое);

25 – номинальный диаметр подключения к стоякам;

BV15 – диаметр арматуры на отводах (BV15 – DN15);

7BIZ15 – диаметр редукторов давления на отводах узла (7BIZ15 – DN15);

FD H – исполнение с коллектором из нержавеющей стали и верхней разводкой трубопроводов;

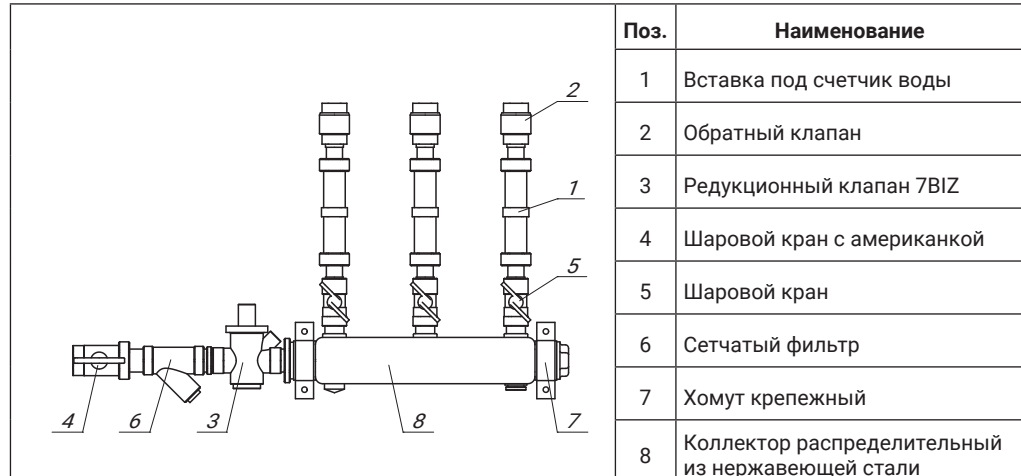
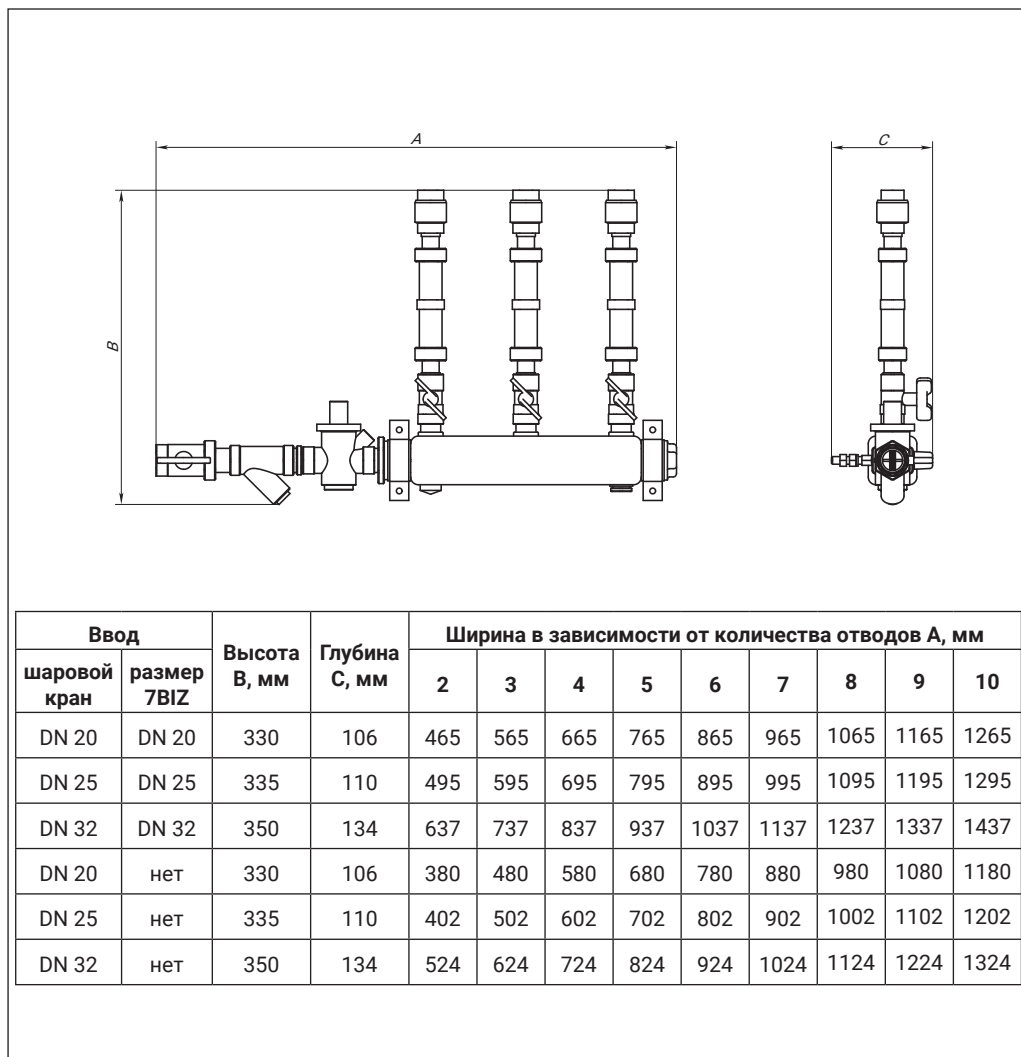
X...X (буквенное и/или цифровое обозначение) – указывает наличие и тип специального исполнения.

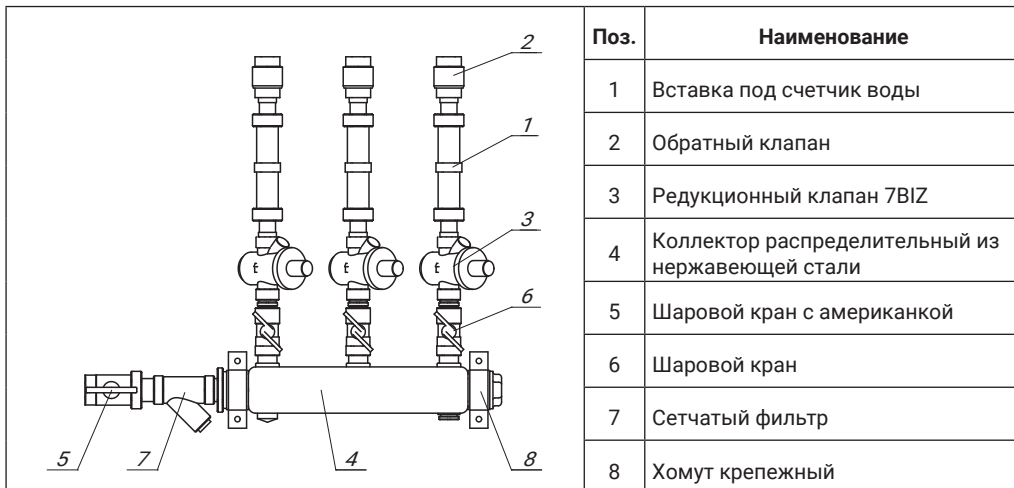
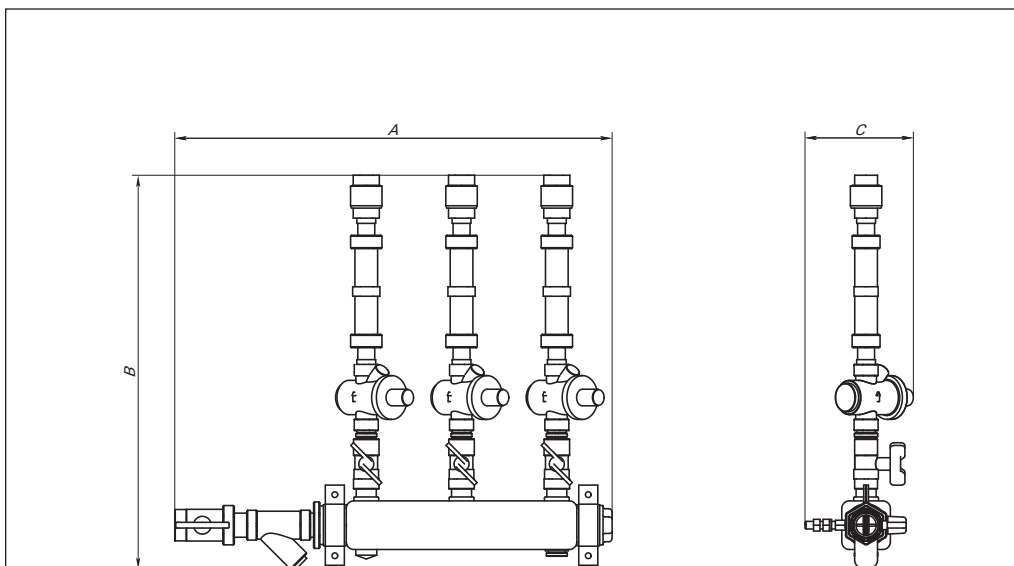
Номенклатура и кодовые номера для оформления заказа

Кодовый номер	Наименование	DN коллектора	Кол-во отводов	Подключение	Присоединение к стояку	DN 7BIZ	Присоединение отводов
160W1108RFH	WDU.3R V2 DN40-2L-20-BV15-7BIZ15 FD H	40	2	Левое	G 3/4"	15	G 1/2"
160W1109RFH	WDU.3R V2 DN40-3L-20-BV15-7BIZ15 FD H	40	3	Левое	G 3/4"	15	G 1/2"
160W1110RFH	WDU.3R V2 DN40-4L-20-BV15-7BIZ15 FD H	40	4	Левое	G 3/4"	15	G 1/2"
160W1111RFH	WDU.3R V2 DN40-5L-20-BV15-7BIZ15 FD H	40	5	Левое	G 3/4"	15	G 1/2"
160W1112RFH	WDU.3R V2 DN40-6L-20-BV15-7BIZ15 FD H	40	6	Левое	G 3/4"	15	G 1/2"
160W1113RFH	WDU.3R V2 DN40-7L-20-BV15-7BIZ15 FD H	40	7	Левое	G 3/4"	15	G 1/2"
160W1114RFH	WDU.3R V2 DN40-8L-20-BV15-7BIZ15 FD H	40	8	Левое	G 3/4"	15	G 1/2"

Номенклатура и кодовые номера для оформления заказа

Кодовый номер	Наименование	DN коллектора	Кол-во отводов	Подключение	Присоединение к стояку	DN 7BIZ	Присоединение отводов
160W1115RFH	WDU.3R V2 DN40-9L-20-BV15-7BIZ15 FD H	40	9	Левое	G 3/4"	15	G 1/2"
160W1116RFH	WDU.3R V2 DN40-10L-20-BV15-7BIZ15 FD H	40	10	Левое	G 3/4"	15	G 1/2"
160W1117RFH	WDU.3R V2 DN40-2R-20-BV15-7BIZ15 FD H	40	2	Правое	G 3/4"	15	G 1/2"
160W1118RFH	WDU.3R V2 DN40-3R-20-BV15-7BIZ15 FD H	40	3	Правое	G 3/4"	15	G 1/2"
160W1119RFH	WDU.3R V2 DN40-4R-20-BV15-7BIZ15 FD H	40	4	Правое	G 3/4"	15	G 1/2"
160W1120RFH	WDU.3R V2 DN40-5R-20-BV15-7BIZ15 FD H	40	5	Правое	G 3/4"	15	G 1/2"
160W1121RFH	WDU.3R V2 DN40-6R-20-BV15-7BIZ15 FD H	40	6	Правое	G 3/4"	15	G 1/2"
160W1122RFH	WDU.3R V2 DN40-7R-20-BV15-7BIZ15 FD H	40	7	Правое	G 3/4"	15	G 1/2"
160W1123RFH	WDU.3R V2 DN40-8R-20-BV15-7BIZ15 FD H	40	8	Правое	G 3/4"	15	G 1/2"
160W1124RFH	WDU.3R V2 DN40-9R-20-BV15-7BIZ15 FD H	40	9	Правое	G 3/4"	15	G 1/2"
160W1125RFH	WDU.3R V2 DN40-10R-20-BV15-7BIZ15 FD H	40	10	Правое	G 3/4"	15	G 1/2"
160W1126RFH	WDU.3R V2 DN40-2L-25-BV15-7BIZ15 FD H	40	2	Левое	G 1"	15	G 1/2"
160W1127RFH	WDU.3R V2 DN40-3L-25-BV15-7BIZ15 FD H	40	3	Левое	G 1"	15	G 1/2"
160W1128RFH	WDU.3R V2 DN40-4L-25-BV15-7BIZ15 FD H	40	4	Левое	G 1"	15	G 1/2"
160W1129RFH	WDU.3R V2 DN40-5L-25-BV15-7BIZ15 FD H	40	5	Левое	G 1"	15	G 1/2"
160W1130RFH	WDU.3R V2 DN40-6L-25-BV15-7BIZ15 FD H	40	6	Левое	G 1"	15	G 1/2"
160W1131RFH	WDU.3R V2 DN40-7L-25-BV15-7BIZ15 FD H	40	7	Левое	G 1"	15	G 1/2"
160W1132RFH	WDU.3R V2 DN40-8L-25-BV15-7BIZ15 FD H	40	8	Левое	G 1"	15	G 1/2"
160W1133RFH	WDU.3R V2 DN40-9L-25-BV15-7BIZ15 FD H	40	9	Левое	G 1"	15	G 1/2"
160W1134RFH	WDU.3R V2 DN40-10L-25-BV15-7BIZ15 FD H	40	10	Левое	G 1"	15	G 1/2"
160W1135RFH	WDU.3R V2 DN40-2R-25-BV15-7BIZ15 FD H	40	2	Правое	G 1"	15	G 1/2"
160W1136RFH	WDU.3R V2 DN40-3R-25-BV15-7BIZ15 FD H	40	3	Правое	G 1"	15	G 1/2"
160W1137RFH	WDU.3R V2 DN40-4R-25-BV15-7BIZ15 FD H	40	4	Правое	G 1"	15	G 1/2"
160W1138RFH	WDU.3R V2 DN40-5R-25-BV15-7BIZ15 FD H	40	5	Правое	G 1"	15	G 1/2"
160W1139RFH	WDU.3R V2 DN40-6R-25-BV15-7BIZ15 FD H	40	6	Правое	G 1"	15	G 1/2"
160W1140RFH	WDU.3R V2 DN40-7R-25-BV15-7BIZ15 FD H	40	7	Правое	G 1"	15	G 1/2"
160W1141RFH	WDU.3R V2 DN40-8R-25-BV15-7BIZ15 FD H	40	8	Правое	G 1"	15	G 1/2"
160W1142RFH	WDU.3R V2 DN40-9R-25-BV15-7BIZ15 FD H	40	9	Правое	G 1"	15	G 1/2"
160W1143RFH	WDU.3R V2 DN40-10R-25-BV15-7BIZ15 FD H	40	10	Правое	G 1"	15	G 1/2"
160W1144RFH	WDU.3R V2 DN40-2L-32-BV15-7BIZ15 FD H	40	2	Левое	G 1 1/4"	15	G 1/2"
160W1145RFH	WDU.3R V2 DN40-3L-32-BV15-7BIZ15 FD H	40	3	Левое	G 1 1/4"	15	G 1/2"
160W1146RFH	WDU.3R V2 DN40-4L-32-BV15-7BIZ15 FD H	40	4	Левое	G 1 1/4"	15	G 1/2"
160W1147RFH	WDU.3R V2 DN40-5L-32-BV15-7BIZ15 FD H	40	5	Левое	G 1 1/4"	15	G 1/2"
160W1148RFH	WDU.3R V2 DN40-6L-32-BV15-7BIZ15 FD H	40	6	Левое	G 1 1/4"	15	G 1/2"
160W1149RFH	WDU.3R V2 DN40-7L-32-BV15-7BIZ15 FD H	40	7	Левое	G 1 1/4"	15	G 1/2"
160W1150RFH	WDU.3R V2 DN40-8L-32-BV15-7BIZ15 FD H	40	8	Левое	G 1 1/4"	15	G 1/2"
160W1151RFH	WDU.3R V2 DN40-9L-32-BV15-7BIZ15 FD H	40	9	Левое	G 1 1/4"	15	G 1/2"
160W1152RFH	WDU.3R V2 DN40-10L-32-BV15-7BIZ15 FD H	40	10	Левое	G 1 1/4"	15	G 1/2"
160W1153RFH	WDU.3R V2 DN40-2R-32-BV15-7BIZ15 FD H	40	2	Правое	G 1 1/4"	15	G 1/2"
160W1154RFH	WDU.3R V2 DN40-3R-32-BV15-7BIZ15 FD H	40	3	Правое	G 1 1/4"	15	G 1/2"
160W1155RFH	WDU.3R V2 DN40-4R-32-BV15-7BIZ15 FD H	40	4	Правое	G 1 1/4"	15	G 1/2"
160W1156RFH	WDU.3R V2 DN40-5R-32-BV15-7BIZ15 FD H	40	5	Правое	G 1 1/4"	15	G 1/2"
160W1157RFH	WDU.3R V2 DN40-6R-32-BV15-7BIZ15 FD H	40	6	Правое	G 1 1/4"	15	G 1/2"
160W1158RFH	WDU.3R V2 DN40-7R-32-BV15-7BIZ15 FD H	40	7	Правое	G 1 1/4"	15	G 1/2"
160W1159RFH	WDU.3R V2 DN40-8R-32-BV15-7BIZ15 FD H	40	8	Правое	G 1 1/4"	15	G 1/2"
160W1160RFH	WDU.3R V2 DN40-9R-32-BV15-7BIZ15 FD H	40	9	Правое	G 1 1/4"	15	G 1/2"
160W1161RFH	WDU.3R V2 DN40-10R-32-BV15-7BIZ15 FD H	40	10	Правое	G 1 1/4"	15	G 1/2"

Устройство WDU.3 тип 1 с верхней разводкой трубопроводов

Габаритные размеры WDU.3 тип 1 с верхней разводкой трубопроводов


Устройство WDU.3 тип 2 с верхней разводкой трубопроводов

Габаритные размеры WDU.3 тип 2 с верхней разводкой трубопроводов


Ввод		Высота В, мм	Глубина С, мм	Ширина в зависимости от количества отводов А, мм									
шаровой кран	размер 7BIZ			2	3	4	5	6	7	8	9	10	
DN 20	DN 15	415	116	380	480	580	680	780	880	980	1080	1180	
DN 25	DN 15	420	116	402	502	602	702	802	902	1002	1102	1202	
DN 32	DN 15	435	134	524	624	724	824	924	1024	1124	1224	1324	

**Условное обозначение
WDU.3 тип 1 с нижней
разводкой трубопроводов**
WDU.3R V1 DN40-8L-25-7BIZ25-BV15 FD X...X

где:

WDU.3R – узел распределительный для систем холодного и горячего водоснабжения;

V1 – тип 1 принципиальной схемы, версия с общим редуктором давления на вводе;

DN40 – номинальный диаметр коллектора;

8L – количество контуров и сторона подключения (L – левое, R – правое);

25 – номинальный диаметр подключения к стоякам;

7BIZ25 – диаметр редуктора давления на вводной группе (7BIZ20 – DN20, 7BIZ25 – DN25, 7BIZ32 – DN32);

BV15 – диаметр арматуры на отводах (BV15 – DN15);

FD – исполнение с коллектором из нержавеющей стали;

X...X (буквенное и/или цифровое обозначение) – указывает наличие и тип специального исполнения.

Номенклатура и кодовые номера для оформления заказа

Кодовый номер	Наименование	DN кол-лектора	Кол-во отводов	Подключе-ние	Присоединение к стояку	DN 7BIZ	Присоединение отводов
160W1000RF	WDU.3R V1 DN40-2R-20-7BIZ20-BV15 FD	40	2	Правое	G 3/4"	20	G 1/2"
160W1001RF	WDU.3R V1 DN40-3R-20-7BIZ20-BV15 FD	40	3	Правое	G 3/4"	20	G 1/2"
160W1002RF	WDU.3R V1 DN40-4R-20-7BIZ20-BV15 FD	40	4	Правое	G 3/4"	20	G 1/2"
160W1003RF	WDU.3R V1 DN40-5R-20-7BIZ20-BV15 FD	40	5	Правое	G 3/4"	20	G 1/2"
160W1004RF	WDU.3R V1 DN40-6R-20-7BIZ20-BV15 FD	40	6	Правое	G 3/4"	20	G 1/2"
160W1005RF	WDU.3R V1 DN40-7R-20-7BIZ20-BV15 FD	40	7	Правое	G 3/4"	20	G 1/2"
160W1006RF	WDU.3R V1 DN40-8R-20-7BIZ20-BV15 FD	40	8	Правое	G 3/4"	20	G 1/2"
160W1007RF	WDU.3R V1 DN40-9R-20-7BIZ20-BV15 FD	40	9	Правое	G 3/4"	20	G 1/2"
160W1008RF	WDU.3R V1 DN40-10R-20-7BIZ20-BV15 FD	40	10	Правое	G 3/4"	20	G 1/2"
160W1009RF	WDU.3R V1 DN40-2R-25-7BIZ25-BV15 FD	40	2	Правое	G 1"	25	G 1/2"
160W1010RF	WDU.3R V1 DN40-3R-25-7BIZ25-BV15 FD	40	3	Правое	G 1"	25	G 1/2"
160W1011RF	WDU.3R V1 DN40-4R-25-7BIZ25-BV15 FD	40	4	Правое	G 1"	25	G 1/2"
160W1012RF	WDU.3R V1 DN40-5R-25-7BIZ25-BV15 FD	40	5	Правое	G 1"	25	G 1/2"
160W1013RF	WDU.3R V1 DN40-6R-25-7BIZ25-BV15 FD	40	6	Правое	G 1"	25	G 1/2"
160W1014RF	WDU.3R V1 DN40-7R-25-7BIZ25-BV15 FD	40	7	Правое	G 1"	25	G 1/2"
160W1015RF	WDU.3R V1 DN40-8R-25-7BIZ25-BV15 FD	40	8	Правое	G 1"	25	G 1/2"
160W1016RF	WDU.3R V1 DN40-9R-25-7BIZ25-BV15 FD	40	9	Правое	G 1"	25	G 1/2"
160W1017RF	WDU.3R V1 DN40-10R-25-7BIZ25-BV15 FD	40	10	Правое	G 1"	25	G 1/2"
160W1018RF	WDU.3R V1 DN40-2R-32-7BIZ32-BV15 FD	40	2	Правое	G 1 1/4"	32	G 1/2"
160W1019RF	WDU.3R V1 DN40-3R-32-7BIZ32-BV15 FD	40	3	Правое	G 1 1/4"	32	G 1/2"
160W1020RF	WDU.3R V1 DN40-4R-32-7BIZ32-BV15 FD	40	4	Правое	G 1 1/4"	32	G 1/2"
160W1021RF	WDU.3R V1 DN40-5R-32-7BIZ32-BV15 FD	40	5	Правое	G 1 1/4"	32	G 1/2"
160W1022RF	WDU.3R V1 DN40-6R-32-7BIZ32-BV15 FD	40	6	Правое	G 1 1/4"	32	G 1/2"
160W1023RF	WDU.3R V1 DN40-7R-32-7BIZ32-BV15 FD	40	7	Правое	G 1 1/4"	32	G 1/2"
160W1024RF	WDU.3R V1 DN40-8R-32-7BIZ32-BV15 FD	40	8	Правое	G 1 1/4"	32	G 1/2"
160W1025RF	WDU.3R V1 DN40-9R-32-7BIZ32-BV15 FD	40	9	Правое	G 1 1/4"	32	G 1/2"
160W1026RF	WDU.3R V1 DN40-10R-32-7BIZ32-BV15 FD	40	10	Правое	G 1 1/4"	32	G 1/2"
160W1027RF	WDU.3R V1 DN40-2R-20-BV15 FD	40	2	Правое	G 3/4"	Нет	G 1/2"
160W1028RF	WDU.3R V1 DN40-3R-20-BV15 FD	40	3	Правое	G 3/4"	Нет	G 1/2"
160W1029RF	WDU.3R V1 DN40-4R-20-BV15 FD	40	4	Правое	G 3/4"	Нет	G 1/2"
160W1030RF	WDU.3R V1 DN40-5R-20-BV15 FD	40	5	Правое	G 3/4"	Нет	G 1/2"
160W1031RF	WDU.3R V1 DN40-6R-20-BV15 FD	40	6	Правое	G 3/4"	Нет	G 1/2"
160W1032RF	WDU.3R V1 DN40-7R-20-BV15 FD	40	7	Правое	G 3/4"	Нет	G 1/2"
160W1033RF	WDU.3R V1 DN40-8R-20-BV15 FD	40	8	Правое	G 3/4"	Нет	G 1/2"
160W1034RF	WDU.3R V1 DN40-9R-20-BV15 FD	40	9	Правое	G 3/4"	Нет	G 1/2"
160W1035RF	WDU.3R V1 DN40-10R-20-BV15 FD	40	10	Правое	G 3/4"	Нет	G 1/2"

Номенклатура и кодовые номера для оформления заказа

Кодовый номер	Наименование	DN коллектора	Кол-во отводов	Подключение	Присоединение к стояку	DN 7BIZ	Присоединение отводов
160W1036RF	WDU.3R V1 DN40-2R-25-BV15 FD	40	2	Правое	G 1"	Нет	G ½"
160W1037RF	WDU.3R V1 DN40-3R-25-BV15 FD	40	3	Правое	G 1"	Нет	G ½"
160W1038RF	WDU.3R V1 DN40-4R-25-BV15 FD	40	4	Правое	G 1"	Нет	G ½"
160W1039RF	WDU.3R V1 DN40-5R-25-BV15 FD	40	5	Правое	G 1"	Нет	G ½"
160W1040RF	WDU.3R V1 DN40-6R-25-BV15 FD	40	6	Правое	G 1"	Нет	G ½"
160W1041RF	WDU.3R V1 DN40-7R-25-BV15 FD	40	7	Правое	G 1"	Нет	G ½"
160W1042RF	WDU.3R V1 DN40-8R-25-BV15 FD	40	8	Правое	G 1"	Нет	G ½"
160W1043RF	WDU.3R V1 DN40-9R-25-BV15 FD	40	9	Правое	G 1"	Нет	G ½"
160W1044RF	WDU.3R V1 DN40-10R-25-BV15 FD	40	10	Правое	G 1"	Нет	G ½"
160W1045RF	WDU.3R V1 DN40-2R-32-BV15 FD	40	2	Правое	G 1 1/4"	Нет	G ½"
160W1046RF	WDU.3R V1 DN40-3R-32-BV15 FD	40	3	Правое	G 1 1/4"	Нет	G ½"
160W1047RF	WDU.3R V1 DN40-4R-32-BV15 FD	40	4	Правое	G 1 1/4"	Нет	G ½"
160W1048RF	WDU.3R V1 DN40-5R-32-BV15 FD	40	5	Правое	G 1 1/4"	Нет	G ½"
160W1049RF	WDU.3R V1 DN40-6R-32-BV15 FD	40	6	Правое	G 1 1/4"	Нет	G ½"
160W1050RF	WDU.3R V1 DN40-7R-32-BV15 FD	40	7	Правое	G 1 1/4"	Нет	G ½"
160W1051RF	WDU.3R V1 DN40-8R-32-BV15 FD	40	8	Правое	G 1 1/4"	Нет	G ½"
160W1052RF	WDU.3R V1 DN40-9R-32-BV15 FD	40	9	Правое	G 1 1/4"	Нет	G ½"
160W1053RF	WDU.3R V1 DN40-10R-32-BV15 FD	40	10	Правое	G 1 1/4"	Нет	G ½"
160W1054RF	WDU.3R V1 DN40-2L-20-7BIZ20-BV15 FD	40	2	Левое	G 3/4"	20	G ½"
160W1055RF	WDU.3R V1 DN40-3L-20-7BIZ20-BV15 FD	40	3	Левое	G 3/4"	20	G ½"
160W1056RF	WDU.3R V1 DN40-4L-20-7BIZ20-BV15 FD	40	4	Левое	G 3/4"	20	G ½"
160W1057RF	WDU.3R V1 DN40-5L-20-7BIZ20-BV15 FD	40	5	Левое	G 3/4"	20	G ½"
160W1058RF	WDU.3R V1 DN40-6L-20-7BIZ20-BV15 FD	40	6	Левое	G 3/4"	20	G ½"
160W1059RF	WDU.3R V1 DN40-7L-20-7BIZ20-BV15 FD	40	7	Левое	G 3/4"	20	G ½"
160W1060RF	WDU.3R V1 DN40-8L-20-7BIZ20-BV15 FD	40	8	Левое	G 3/4"	20	G ½"
160W1061RF	WDU.3R V1 DN40-9L-20-7BIZ20-BV15 FD	40	9	Левое	G 3/4"	20	G ½"
160W1062RF	WDU.3R V1 DN40-10L-20-7BIZ20-BV15 FD	40	10	Левое	G 3/4"	20	G ½"
160W1063RF	WDU.3R V1 DN40-2L-25-7BIZ25-BV15 FD	40	2	Левое	G 1"	25	G ½"
160W1064RF	WDU.3R V1 DN40-3L-25-7BIZ25-BV15 FD	40	3	Левое	G 1"	25	G ½"
160W1065RF	WDU.3R V1 DN40-4L-25-7BIZ25-BV15 FD	40	4	Левое	G 1"	25	G ½"
160W1066RF	WDU.3R V1 DN40-5L-25-7BIZ25-BV15 FD	40	5	Левое	G 1"	25	G ½"
160W1067RF	WDU.3R V1 DN40-6L-25-7BIZ25-BV15 FD	40	6	Левое	G 1"	25	G ½"
160W1068RF	WDU.3R V1 DN40-7L-25-7BIZ25-BV15 FD	40	7	Левое	G 1"	25	G ½"
160W1069RF	WDU.3R V1 DN40-8L-25-7BIZ25-BV15 FD	40	8	Левое	G 1"	25	G ½"
160W1070RF	WDU.3R V1 DN40-9L-25-7BIZ25-BV15 FD	40	9	Левое	G 1"	25	G ½"
160W1071RF	WDU.3R V1 DN40-10L-25-7BIZ25-BV15 FD	40	10	Левое	G 1"	25	G ½"
160W1072RF	WDU.3R V1 DN40-2L-32-7BIZ32-BV15 FD	40	2	Левое	G 1 1/4"	32	G ½"
160W1073RF	WDU.3R V1 DN40-3L-32-7BIZ32-BV15 FD	40	3	Левое	G 1 1/4"	32	G ½"
160W1074RF	WDU.3R V1 DN40-4L-32-7BIZ32-BV15 FD	40	4	Левое	G 1 1/4"	32	G ½"
160W1075RF	WDU.3R V1 DN40-5L-32-7BIZ32-BV15 FD	40	5	Левое	G 1 1/4"	32	G ½"
160W1076RF	WDU.3R V1 DN40-6L-32-7BIZ32-BV15 FD	40	6	Левое	G 1 1/4"	32	G ½"
160W1077RF	WDU.3R V1 DN40-7L-32-7BIZ32-BV15 FD	40	7	Левое	G 1 1/4"	32	G ½"
160W1078RF	WDU.3R V1 DN40-8L-32-7BIZ32-BV15 FD	40	8	Левое	G 1 1/4"	32	G ½"
160W1079RF	WDU.3R V1 DN40-9L-32-7BIZ32-BV15 FD	40	9	Левое	G 1 1/4"	32	G ½"
160W1080RF	WDU.3R V1 DN40-10L-32-7BIZ32-BV15 FD	40	10	Левое	G 1 1/4"	32	G ½"
160W1081RF	WDU.3R V1 DN40-2L-20-BV15 FD	40	2	Левое	G 3/4"	Нет	G ½"
160W1082RF	WDU.3R V1 DN40-3L-20-BV15 FD	40	3	Левое	G 3/4"	Нет	G ½"
160W1083RF	WDU.3R V1 DN40-4L-20-BV15 FD	40	4	Левое	G 3/4"	Нет	G ½"
160W1084RF	WDU.3R V1 DN40-5L-20-BV15 FD	40	5	Левое	G 3/4"	Нет	G ½"

Номенклатура и кодовые номера для оформления заказа

Кодовый номер	Наименование	DN коллектора	Кол-во отводов	Подключение	Присоединение к стояку	DN 7BIZ	Присоединение отводов
160W1085RF	WDU.3R V1 DN40-6L-20-BV15 FD	40	6	Левое	G 3/4"	Нет	G 1/2"
160W1086RF	WDU.3R V1 DN40-7L-20-BV15 FD	40	7	Левое	G 3/4"	Нет	G 1/2"
160W1087RF	WDU.3R V1 DN40-8L-20-BV15 FD	40	8	Левое	G 3/4"	Нет	G 1/2"
160W1088RF	WDU.3R V1 DN40-9L-20-BV15 FD	40	9	Левое	G 3/4"	Нет	G 1/2"
160W1089RF	WDU.3R V1 DN40-10L-20-BV15 FD	40	10	Левое	G 3/4"	Нет	G 1/2"
160W1090RF	WDU.3R V1 DN40-2L-25-BV15 FD	40	2	Левое	G 1"	Нет	G 1/2"
160W1091RF	WDU.3R V1 DN40-3L-25-BV15 FD	40	3	Левое	G 1"	Нет	G 1/2"
160W1092RF	WDU.3R V1 DN40-4L-25-BV15 FD	40	4	Левое	G 1"	Нет	G 1/2"
160W1093RF	WDU.3R V1 DN40-5L-25-BV15 FD	40	5	Левое	G 1"	Нет	G 1/2"
160W1094RF	WDU.3R V1 DN40-6L-25-BV15 FD	40	6	Левое	G 1"	Нет	G 1/2"
160W1095RF	WDU.3R V1 DN40-7L-25-BV15 FD	40	7	Левое	G 1"	Нет	G 1/2"
160W1096RF	WDU.3R V1 DN40-8L-25-BV15 FD	40	8	Левое	G 1"	Нет	G 1/2"
160W1097RF	WDU.3R V1 DN40-9L-25-BV15 FD	40	9	Левое	G 1"	Нет	G 1/2"
160W1098RF	WDU.3R V1 DN40-10L-25-BV15 FD	40	10	Левое	G 1"	Нет	G 1/2"
160W1099RF	WDU.3R V1 DN40-2L-32-BV15 FD	40	2	Левое	G 1 1/4"	Нет	G 1/2"
160W1100RF	WDU.3R V1 DN40-3L-32-BV15 FD	40	3	Левое	G 1 1/4"	Нет	G 1/2"
160W1101RF	WDU.3R V1 DN40-4L-32-BV15 FD	40	4	Левое	G 1 1/4"	Нет	G 1/2"
160W1102RF	WDU.3R V1 DN40-5L-32-BV15 FD	40	5	Левое	G 1 1/4"	Нет	G 1/2"
160W1103RF	WDU.3R V1 DN40-6L-32-BV15 FD	40	6	Левое	G 1 1/4"	Нет	G 1/2"
160W1104RF	WDU.3R V1 DN40-7L-32-BV15 FD	40	7	Левое	G 1 1/4"	Нет	G 1/2"
160W1105RF	WDU.3R V1 DN40-8L-32-BV15 FD	40	8	Левое	G 1 1/4"	Нет	G 1/2"
160W1106RF	WDU.3R V1 DN40-9L-32-BV15 FD	40	9	Левое	G 1 1/4"	Нет	G 1/2"
160W1107RF	WDU.3R V1 DN40-10L-32-BV15 FD	40	10	Левое	G 1 1/4"	Нет	G 1/2"

Условное обозначение WDU.3 тип 2 с нижней разводкой трубопроводов
WDU.3R V2 DN40-8L-25-BV15-7BIZ15 FD X...X

где:

WDU.3R – узел распределительный для систем холодного и горячего водоснабжения;

V2 – тип 2 принципиальной схемы, версия с редукторами давления на отводах;

DN40 – номинальный диаметр коллектора;

8L – количество контуров и сторона подключения (L – левое, R – правое);

25 – номинальный диаметр подключения к стоякам;

BV15 – диаметр арматуры на отводах (BV15 – DN15);

7BIZ15 – диаметр редукторов давления на отводах узла (7BIZ15 – DN15);

FD – исполнение с коллектором из нержавеющей стали;

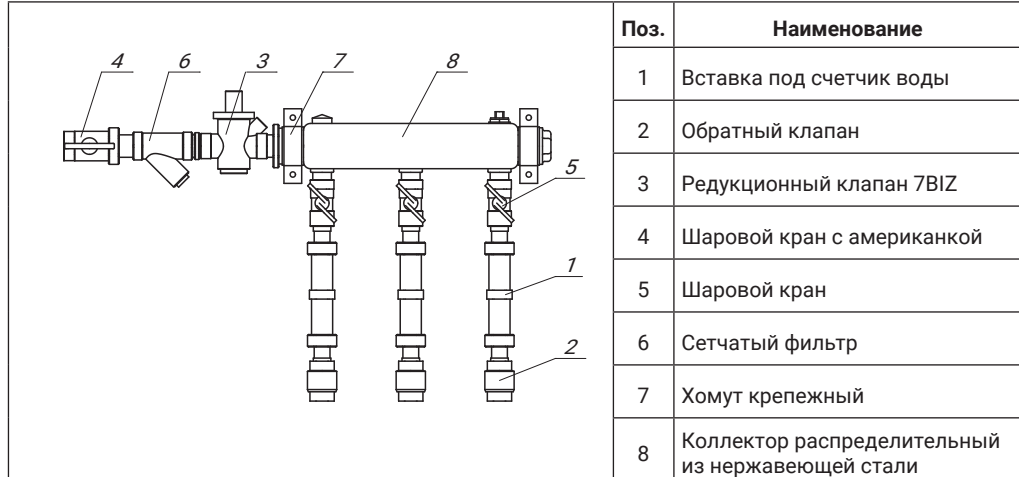
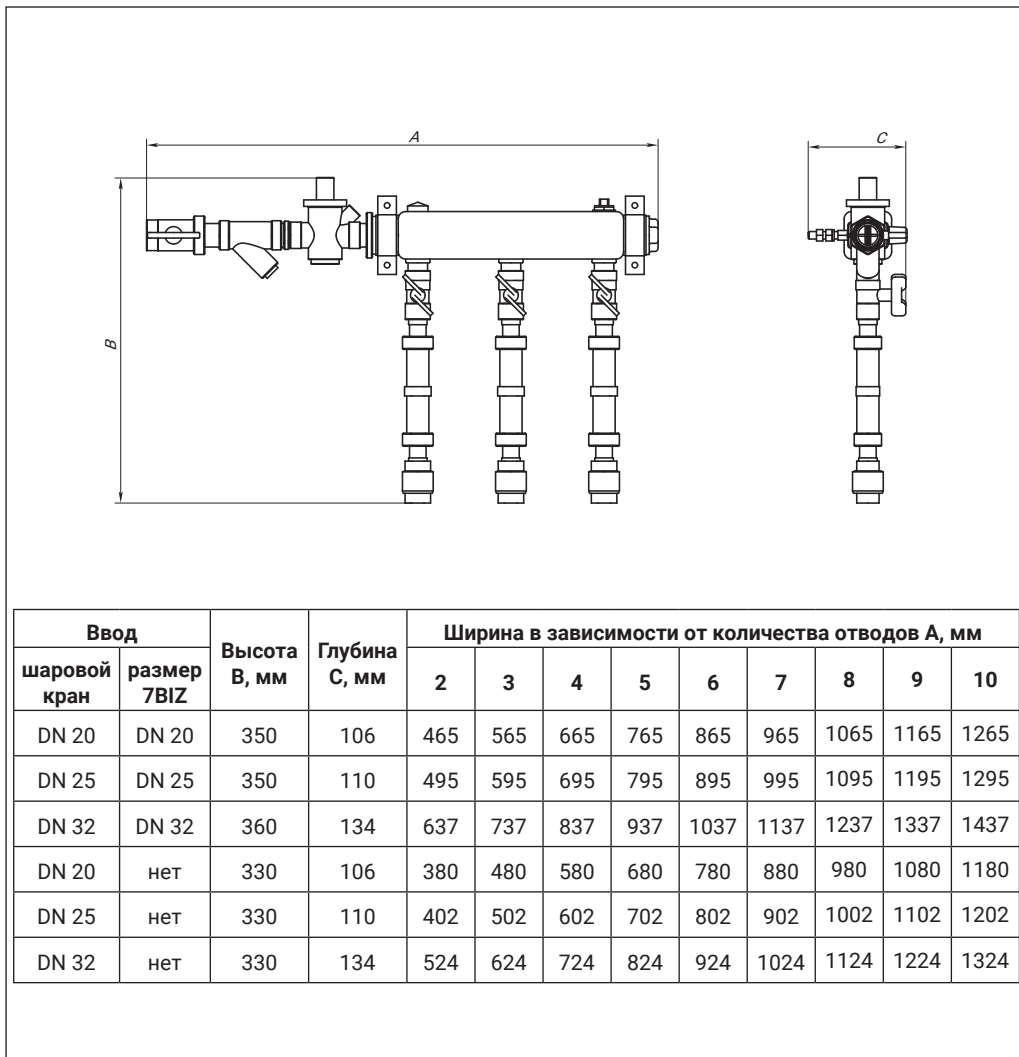
X...X (буквенное и/или цифровое обозначение) – указывает наличие и тип специального исполнения.

Номенклатура и кодовые номера для оформления заказа

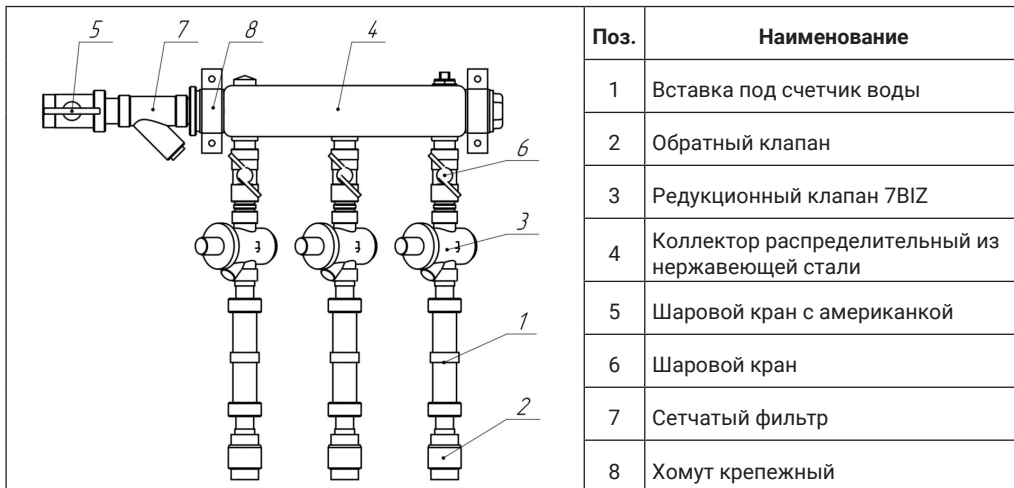
Кодовый номер	Наименование	DN коллектора	Кол-во отводов	Подключение	Присоединение к стояку	DN 7BIZ	Присоединение отводов
160W1108RF	WDU.3R V2 DN40-2L-20-BV15-7BIZ15 FD	40	2	Левое	G 3/4"	15	G 1/2"
160W1109RF	WDU.3R V2 DN40-3L-20-BV15-7BIZ15 FD	40	3	Левое	G 3/4"	15	G 1/2"
160W1110RF	WDU.3R V2 DN40-4L-20-BV15-7BIZ15 FD	40	4	Левое	G 3/4"	15	G 1/2"
160W1111RF	WDU.3R V2 DN40-5L-20-BV15-7BIZ15 FD	40	5	Левое	G 3/4"	15	G 1/2"
160W1112RF	WDU.3R V2 DN40-6L-20-BV15-7BIZ15 FD	40	6	Левое	G 3/4"	15	G 1/2"
160W1113RF	WDU.3R V2 DN40-7L-20-BV15-7BIZ15 FD	40	7	Левое	G 3/4"	15	G 1/2"
160W1114RF	WDU.3R V2 DN40-8L-20-BV15-7BIZ15 FD	40	8	Левое	G 3/4"	15	G 1/2"

Номенклатура и кодовые номера для оформления заказа

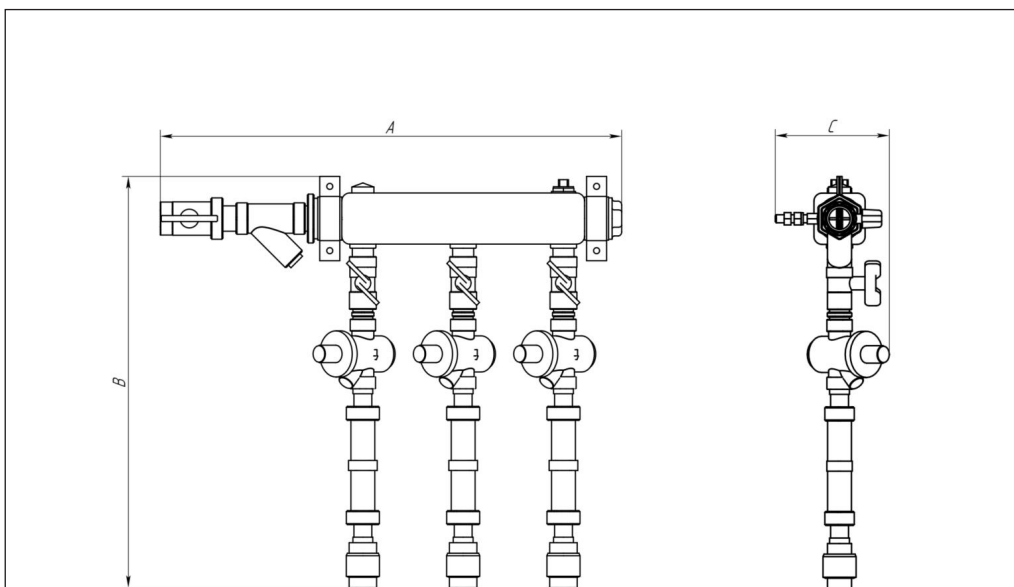
Кодовый номер	Наименование	DN коллектора	Кол-во отводов	Подключение	Присоединение к стояку	DN 7BIZ	Присоединение отводов
160W1115RF	WDU.3R V2 DN40-9L-20-BV15-7BIZ15 FD	40	9	Левое	G 3/4"	15	G 1/2"
160W1116RF	WDU.3R V2 DN40-10L-20-BV15-7BIZ15 FD	40	10	Левое	G 3/4"	15	G 1/2"
160W1117RF	WDU.3R V2 DN40-2R-20-BV15-7BIZ15 FD	40	2	Правое	G 3/4"	15	G 1/2"
160W1118RF	WDU.3R V2 DN40-3R-20-BV15-7BIZ15 FD	40	3	Правое	G 3/4"	15	G 1/2"
160W1119RF	WDU.3R V2 DN40-4R-20-BV15-7BIZ15 FD	40	4	Правое	G 3/4"	15	G 1/2"
160W1120RF	WDU.3R V2 DN40-5R-20-BV15-7BIZ15 FD	40	5	Правое	G 3/4"	15	G 1/2"
160W1121RF	WDU.3R V2 DN40-6R-20-BV15-7BIZ15 FD	40	6	Правое	G 3/4"	15	G 1/2"
160W1122RF	WDU.3R V2 DN40-7R-20-BV15-7BIZ15 FD	40	7	Правое	G 3/4"	15	G 1/2"
160W1123RF	WDU.3R V2 DN40-8R-20-BV15-7BIZ15 FD	40	8	Правое	G 3/4"	15	G 1/2"
160W1124RF	WDU.3R V2 DN40-9R-20-BV15-7BIZ15 FD	40	9	Правое	G 3/4"	15	G 1/2"
160W1125RF	WDU.3R V2 DN40-10R-20-BV15-7BIZ15 FD	40	10	Правое	G 3/4"	15	G 1/2"
160W1126RF	WDU.3R V2 DN40-2L-25-BV15-7BIZ15 FD	40	2	Левое	G 1"	15	G 1/2"
160W1127RF	WDU.3R V2 DN40-3L-25-BV15-7BIZ15 FD	40	3	Левое	G 1"	15	G 1/2"
160W1128RF	WDU.3R V2 DN40-4L-25-BV15-7BIZ15 FD	40	4	Левое	G 1"	15	G 1/2"
160W1129RF	WDU.3R V2 DN40-5L-25-BV15-7BIZ15 FD	40	5	Левое	G 1"	15	G 1/2"
160W1130RF	WDU.3R V2 DN40-6L-25-BV15-7BIZ15 FD	40	6	Левое	G 1"	15	G 1/2"
160W1131RF	WDU.3R V2 DN40-7L-25-BV15-7BIZ15 FD	40	7	Левое	G 1"	15	G 1/2"
160W1132RF	WDU.3R V2 DN40-8L-25-BV15-7BIZ15 FD	40	8	Левое	G 1"	15	G 1/2"
160W1133RF	WDU.3R V2 DN40-9L-25-BV15-7BIZ15 FD	40	9	Левое	G 1"	15	G 1/2"
160W1134RF	WDU.3R V2 DN40-10L-25-BV15-7BIZ15 FD	40	10	Левое	G 1"	15	G 1/2"
160W1135RF	WDU.3R V2 DN40-2R-25-BV15-7BIZ15 FD	40	2	Правое	G 1"	15	G 1/2"
160W1136RF	WDU.3R V2 DN40-3R-25-BV15-7BIZ15 FD	40	3	Правое	G 1"	15	G 1/2"
160W1137RF	WDU.3R V2 DN40-4R-25-BV15-7BIZ15 FD	40	4	Правое	G 1"	15	G 1/2"
160W1138RF	WDU.3R V2 DN40-5R-25-BV15-7BIZ15 FD	40	5	Правое	G 1"	15	G 1/2"
160W1139RF	WDU.3R V2 DN40-6R-25-BV15-7BIZ15 FD	40	6	Правое	G 1"	15	G 1/2"
160W1140RF	WDU.3R V2 DN40-7R-25-BV15-7BIZ15 FD	40	7	Правое	G 1"	15	G 1/2"
160W1141RF	WDU.3R V2 DN40-8R-25-BV15-7BIZ15 FD	40	8	Правое	G 1"	15	G 1/2"
160W1142RF	WDU.3R V2 DN40-9R-25-BV15-7BIZ15 FD	40	9	Правое	G 1"	15	G 1/2"
160W1143RF	WDU.3R V2 DN40-10R-25-BV15-7BIZ15 FD	40	10	Правое	G 1"	15	G 1/2"
160W1144RF	WDU.3R V2 DN40-2L-32-BV15-7BIZ15 FD	40	2	Левое	G 1 1/4"	15	G 1/2"
160W1145RF	WDU.3R V2 DN40-3L-32-BV15-7BIZ15 FD	40	3	Левое	G 1 1/4"	15	G 1/2"
160W1146RF	WDU.3R V2 DN40-4L-32-BV15-7BIZ15 FD	40	4	Левое	G 1 1/4"	15	G 1/2"
160W1147RF	WDU.3R V2 DN40-5L-32-BV15-7BIZ15 FD	40	5	Левое	G 1 1/4"	15	G 1/2"
160W1148RF	WDU.3R V2 DN40-6L-32-BV15-7BIZ15 FD	40	6	Левое	G 1 1/4"	15	G 1/2"
160W1149RF	WDU.3R V2 DN40-7L-32-BV15-7BIZ15 FD	40	7	Левое	G 1 1/4"	15	G 1/2"
160W1150RF	WDU.3R V2 DN40-8L-32-BV15-7BIZ15 FD	40	8	Левое	G 1 1/4"	15	G 1/2"
160W1151RF	WDU.3R V2 DN40-9L-32-BV15-7BIZ15 FD	40	9	Левое	G 1 1/4"	15	G 1/2"
160W1152RF	WDU.3R V2 DN40-10L-32-BV15-7BIZ15 FD	40	10	Левое	G 1 1/4"	15	G 1/2"
160W1153RF	WDU.3R V2 DN40-2R-32-BV15-7BIZ15 FD	40	2	Правое	G 1 1/4"	15	G 1/2"
160W1154RF	WDU.3R V2 DN40-3R-32-BV15-7BIZ15 FD	40	3	Правое	G 1 1/4"	15	G 1/2"
160W1155RF	WDU.3R V2 DN40-4R-32-BV15-7BIZ15 FD	40	4	Правое	G 1 1/4"	15	G 1/2"
160W1156RF	WDU.3R V2 DN40-5R-32-BV15-7BIZ15 FD	40	5	Правое	G 1 1/4"	15	G 1/2"
160W1157RF	WDU.3R V2 DN40-6R-32-BV15-7BIZ15 FD	40	6	Правое	G 1 1/4"	15	G 1/2"
160W1158RF	WDU.3R V2 DN40-7R-32-BV15-7BIZ15 FD	40	7	Правое	G 1 1/4"	15	G 1/2"
160W1159RF	WDU.3R V2 DN40-8R-32-BV15-7BIZ15 FD	40	8	Правое	G 1 1/4"	15	G 1/2"
160W1160RF	WDU.3R V2 DN40-9R-32-BV15-7BIZ15 FD	40	9	Правое	G 1 1/4"	15	G 1/2"
160W1161RF	WDU.3R V2 DN40-10R-32-BV15-7BIZ15 FD	40	10	Правое	G 1 1/4"	15	G 1/2"

Устройство WDU.3 тип 1 с нижней разводкой трубопроводов

Габаритные размеры WDU.3 тип 1 с нижней разводкой трубопроводов


Устройство WDU.3 тип 2 с нижней разводкой трубопроводов



Габаритные размеры WDU.3 тип 2 с нижней разводкой трубопроводов



Ввод		Высота В, мм	Глубина С, мм	Ширина в зависимости от количества отводов А, мм									
шаровой кран	размер 7BIZ			2	3	4	5	6	7	8	9	10	
DN 20	DN 15	410	116	380	480	580	680	780	880	980	1080	1180	
DN 25	DN 15	410	116	402	502	602	702	802	902	1002	1102	1202	
DN 32	DN 15	410	134	524	624	724	824	924	1024	1124	1224	1324	

Центральный офис • Компания «Ридан»

Россия, 143581 Московская обл., м.о. Истра, дер. Лешково, 217.

Телефоны: +7 (495) 792-57-57 (Москва), +8 (800) 700 888 5 (регионы) • E-mail he@ridan.ru • ridan.ru

Компания «Ридан» не несет ответственности за опечатки в каталогах, брошюрах и других изданиях, а также оставляет за собой право на модернизацию своей продукции без предварительного оповещения. Это относится также к уже заказанным изделиям при условии, что такие изменения не повлекут за собой последующих корректировок уже согласованных спецификаций. Все торговые знаки упомянутые в этом издании являются собственностью соответствующих компаний. «Ридан», логотип «Ридан» являются торговыми знаками компании «Ридан». Все права защищены.