

- 1. Сведения об изделии**
- 2. Назначение изделия**
- 3. Описание и работа**
- 4. Указания по монтажу и наладке**
- 5. Использование по назначению**
- 6. Техническое обслуживание**
- 7. Текущий ремонт**
- 8. Транспортирование и хранение**
- 9. Утилизация**
- 10. Комплектность**
- 11. Список комплектующих и запасных частей**



Дата редакции: 12.05.2026

1. Сведения об изделии

1.1. Наименование и тип

Насос центробежный консольно-моноблочный типа RH

1.2. Изготовитель

ООО “Ридан Трейд“, 143581, Российская Федерация, Московская область, м.о. Истра, д. Лешково, д. 217. Адрес места осуществления деятельности по изготовлению продукции: No. 43, Guohua Road, Guangde Economic Development Zone, Xuancheng City, Anhui Province, China.

1.3. Продавец

ООО “Ридан Трейд“, 143581, Российская Федерация, Московская область, м.о. Истра, деревня Лешково, д. 217, тел. (495) 792-57-57.

1.4. Дата изготовления

Серийный номер изделия указан на шильде насоса в формате YYMMNNNN, где YY – год выпуска, MM – месяц выпуска, NNNN – номер насоса.

2. Назначение изделия

Насос типа RH представляет из себя центробежный одноступенчатый консольно-моноблочный насос с горизонтальным расположением вала, осевым всасывающим и радиальным напорным патрубками. Насосы типа RH оснащены асинхронным электродвигателем с воздушным охлаждением.

Насосы типа RH используются для циркуляции и повышения давления теплоносителя в системах отопления, вентиляции и холодоснабжения, промышленных процессах, системах холодного и горячего водоснабжения. Не предназначены для бытового применения. Данные насосы изготавливаются из чугуна, нержавеющей стали и полимерных материалов.

3. Описание и работа

3.1. Устройство изделия

Насосы RH являются стандартными центробежными одноступенчатыми нормально-всасывающими насосами с горизонтально расположенным валом, осевым всасывающим и радиальным напорным патрубками.

Общий вид с обозначением составных частей проведён на рис. 1.



Рис. 1 Насос RH в разрезе

Поз.	Наименование
------	--------------

1	Корпус насоса
3	Рабочее колесо
4	Фонарь электродвигателя
5	Муфта
6	Кольцевое уплотнение
7	Торцевое уплотнение
8	Щелевое уплотнение
9	Щелевое уплотнение
10	Электродвигатель
11	Рама-основание

3.2. Маркировка и упаковка

Типовое обозначение насосов RH:

RH	L	E	65	-260	4/2	R	S	Al
<p>Тип насоса: RH – одноступенчатый горизонтальный</p> <p>Присоединение электродвигателя: <> – стандартная муфта K – упругая муфта L – удлиненный вал мотора</p> <p><> – стандартный электродвигатель E – электродвигатель со встроенным ПЧ</p> <p>Номинальный диаметр напорного патрубка, мм</p> <p>Макс. напор, дм</p> <p>Электродвигатель: Мощность, кВт /2 — двухполюсный ~2900 об/мин /4 — четырехполюсный ~1450 об/мин /6 — шестиполюсный ~985 об/мин</p> <p>Тип присоединения: <> – фланцевое R – резьбовое</p> <p>Напряжение питания: <> – 3×380 В S – 1×220 В</p> <p>Исполнение: <> – стандартное, ** – нестандартное</p>								

Насосы упаковываются в деревянные ящики по ГОСТ 10198.

3.3. Технические характеристики

Рабочая среда	Вода, сходные по характеристикам с ней чистые, маловязкие, невзрывоопасные, неагрессивные к материалам насоса жидкости без твердых и длинноволокнистых включений и примесей, водные растворы гликолей концентрацией до 50%. При использовании насоса для перекачивания жидкостей с вязкостью более 1мм ² /с (1 сСТ) при 20*С гидравлические характеристики насоса снижаются. Подбор насоса следует производить с учетом вязкости перекачиваемой жидкости.
Номинальный диаметр входа DN _s , мм	150
Номинальный диаметр выхода DN _d , мм	125
Тип присоединения	Фланцевое
Номинальное давление (PN), бар	16
Минимальная температура рабочей среды T _{min}	-15
Максимальная температура рабочей среды T _{max}	120
Корпус	Чугун HT250
Рабочее колесо	Чугун HT200
Вал	Нерж.сталь AISI304
Торцевое уплотнение	SiC/SiC/EPDM
Номинальный расход, м ³ /ч	300
Номинальный напор, м	60
Гидравлический КПД, %	75,74
Напряжение питания	3x380 В, 50 Гц
Мощность электродвигателя P ₂ , кВт	75
Номинальный ток, А	134
Частота вращения, об/мин	2970
Класс энергоэффективности двигателя	IE2
КПД двигателя, %	93,2
Cos φ	0,91
Класс изоляции (ГОСТ Р МЭК 60085-2011)	F
Степень защиты (ГОСТ 14254-2015)	IP55
Температура окружающей среды, оС	-15...40
Температура транспортировки и хранения, оС	-30...60
Средний срок службы, лет	10

Уровень звукового давления, dB(A)	94
Вес нетто, кг	750
Вес брутто, кг	863
Габаритные размеры упаковки (ДхШхВ), мм	1330x610x830

Дополнительные технические характеристики

Объем, м3	0,673379
Встроенная защита двигателя	РТС

4. Указания по монтажу и наладке

4.1. Общие указания

ООО «Ридан Трейд» поставляет насосы типа RN готовыми к введению в эксплуатацию, если иное не оговорено при заказе.

4.2. Меры безопасности

При выполнении работ должны соблюдаться приведенные в данном документе указания по технике безопасности, существующие национальные предписания по технике безопасности, а также любые внутренние предписания по выполнению работ, эксплуатации оборудования и технике безопасности, действующие у потребителя.

4.3. Подготовка к монтажу

4.3.1. Упаковка

При получении оборудования проверьте упаковку и само оборудование на наличие повреждений, которые могли быть получены при транспортировании.

Необходимо строго соблюдать положение и перемещение груза при транспортировке и хранении в соответствии с нанесенной маркировкой манипуляций (ГОСТ 14192- 96). Нарушение этого требования влечет аннулирование гарантийных обязательств.

Если оборудование повреждено при транспортировании, немедленно свяжитесь с транспортной компанией и сообщите поставщику оборудования.

4.3.2. Перемещение

Следует соблюдать ограничения местных норм и правил в отношении подъёмных и погрузочно-разгрузочных работ, осуществляемых вручную.

Запрещено поднимать насосные агрегаты мощностью свыше 4 кВт только за рым-болты электродвигателя.

Насосы должны подниматься при помощи нейлоновых стропов и такелажных скоб.



Рис. 2. Правильный способ строповки насоса

4.4. Монтаж

Если насос хранился свыше 24 месяцев, необходимо проверить вращающиеся детали электродвигателя и состояние уплотнений насоса перед его монтажом. Повторно смазать обслуживаемые подшипники электродвигателя с помощью пресс-маслёнки. При необходимости заменить подшипники.

4.4.1. Монтаж механической части

Насос должен устанавливаться в сухом, хорошо проветриваемом месте, где нет угрозы промерзания. При перекачивании горячей воды следует исключить возможность соприкосновения персонала с горячими поверхностями.

Для осмотра и ремонта необходимо предусмотреть свободное пространство, позволяющее выполнить демонтаж насоса или электродвигателя.

- Для насосов с электродвигателями мощностью до 4 кВт необходимо обеспечить 0,3 м свободного пространства за электродвигателем.

- Для насосов с электродвигателями мощностью от 5,5 кВт и выше необходимо обеспечить 0,3 м свободного пространства за двигателем и 1 м над двигателем для подъема насоса.



Рис. 3 Свободное пространство за двигателем

Присоединение

Стрелка на корпусе насоса показывает направление потока перекачиваемой жидкости.

Рекомендуется установить запорные вентили по обе стороны от насоса, чтобы избежать необходимости опорожнения системы для очистки или обслуживания насоса.

Монтаж на фундамент

Рекомендуется устанавливать насос на бетонный фундамент, имеющий достаточную несущую способность для того, чтобы обеспечить постоянную стабильную опору всему насосному узлу.

Основание должно быть в состоянии поглощать любые вибрации, линейные деформации и ударные нагрузки.

На практике придерживаются правила, что масса бетонного основания должна в 1,5 раза превышать массу насосной установки. Поверхность бетонного основания должна быть горизонтальной и ровной. Размеры бетонного фундамента должны быть на 100 мм больше несущей рамы по всему периметру.

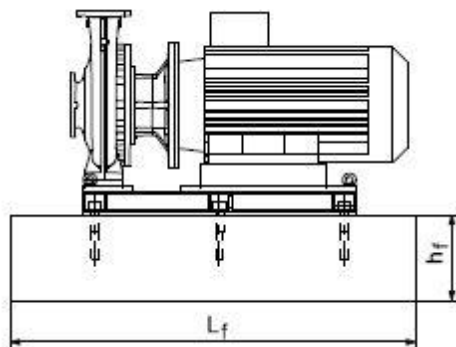


Рис. 4. Фундамент

Трубопровод и обвязка

При монтаже труб следует учитывать, что на корпус насоса не должны передаваться механические усилия со стороны трубопроводов. Всасывающая и выпускная трубы должны быть надлежащего размера с учётом давления на входе в насос и скоростей движения жидкости в соответствии с СП31.13330.2021.

Для защиты насоса от грязи и отложений он никогда не должен устанавливаться в самой нижней точке системы.

Устранение шумов и гашение вибраций

Для устранения шумов и вибраций рекомендуется устанавливать насос на виброизолирующие основания или опоры и использовать компенсаторы напряжений.

Как правило, эти меры должны приниматься в обязательном порядке при эксплуатации насосов с электродвигателями мощностью свыше 11 кВт.

Для электродвигателей мощностью свыше 90 кВт эти меры должны приниматься в обязательном порядке.

КИП

Для постоянного контроля рекомендуется установить манометр на напорной стороне и манометр (мановакуумметр) на всасывающей стороне.

4.4.2. Подключение электрооборудования

Все работы по подключению электрооборудования должны выполняться квалифицированным персоналом с соблюдением местных норм и правил.

Убедитесь, что насос заземлен должным образом. Запрещается прикасаться к частям насоса во время его эксплуатации.

Перед снятием крышки с клеммной коробки и перед каждой разборкой насоса этот насос следует обязательно полностью отключить от сети электропитания.

Электрические характеристики, указанные на фирменной табличке электродвигателя должны полностью соответствовать параметрам электросети. Электродвигатель должен подключаться к электросети через устройство тепловой защиты, пускатель и автоматический выключатель. Устройство тепловой защиты должно быть настроено на значение тока, не превышающее номинального (если указано - максимального) тока, приведенного на фирменной табличке электродвигателя.

Автоматический выключатель подбирается на ближайшее стандартное значение тока, равное или большее номинального (если указано - максимального) тока электродвигателя. Подключение трехфазного электродвигателя по схеме «звезда» или «треугольник» следует производить в соответствии с данными, указанными на фирменной табличке электродвигателя.



Рис. 5. Подключение электродвигателя

Использование преобразователей частоты

Все трёхфазные электродвигатели Ридан можно подключать к преобразователям частоты. В ряде случаев подключение к преобразователю частоты может стать причиной повышенного шума и вибраций, увеличения нагрузки на систему изоляции электродвигателя. Для устранения данных явлений рекомендуется использовать фильтры dU/dt или синусные фильтры. Длина кабеля между электродвигателем и преобразователем частоты должна соответствовать техническим требованиям, установленным производителем преобразователя частоты.

4.5. Пуск (опробование)

Насос не предназначен для перекачивания жидкостей с содержанием твёрдых частиц, таких как окалина и сварочный шлак. Перед первым пуском насоса необходимо тщательно промыть трубопровод и наполнить его чистой водой.

Перед пуском насос должен быть в обязательном порядке заполнен рабочей жидкостью, а воздух из

него должен быть удален.

Закрытые или открытые системы, у которых уровень рабочей жидкости находится выше уровня насоса:

1. Закрывать запорный клапан на стороне нагнетания насоса и открыть винт выпуска воздуха в корпусе насоса.
2. Запорный клапан во всасывающем трубопроводе следует медленно открывать до тех пор, пока из отверстия для выпуска воздуха не покажется рабочая жидкость.
3. Винт выпуска воздуха следует затянуть, а запорные клапаны полностью открыть.

Включение насоса:

1. Перед включением необходимо полностью открыть запорный клапан на стороне всасывания насоса. Запорный клапан на стороне нагнетания следует открыть лишь частично.
2. Включить насос.
3. При пуске из насоса нужно удалить воздух, вывинтив для этого расположенный в корпусе насоса винт выпуска воздуха до тех пор, пока из отверстия для выпуска воздуха не потечет рабочая жидкость.
4. Как только система трубопроводов будет заполнена рабочей жидкостью, следует приступить к плавному открытию запорного клапана, расположенного с нагнетательной стороны насоса, вплоть до полного открытия этого клапана.

Контроль направления вращения:

Правильное направление вращения указывается стрелкой на кожухе вентилятора электродвигателя или на корпусе насоса.

4.6. Регулирование

При работе насос следует настроить на его номинальную расходно-напорную характеристику в соответствии с проектными данными.

5. Использование по назначению

5.1. Эксплуатационные ограничения

Технические характеристики изделия, несоблюдение которых может привести к выходу изделия из строя или нарушению требований безопасности, указаны в разделе 3 "Технические характеристики" настоящего руководства.

5.2. Подготовка изделия к использованию

Насосы типа RH должны использоваться строго по назначению в соответствии с правилами эксплуатации, указанными в технической документации.

Следуйте инструкциям, изданным производителем.

К обслуживанию насосов типа RH допускается персонал, изучивший их устройство и правила техники безопасности.

Предостережения, связанные с высоким давлением и температурой

Высокая температура поверхности насоса RH может быть причиной ожогов. Будьте осторожны, находясь вблизи.

5.3. Использование изделия

Насос должен всегда работать плавно и без вибраций, а также эксплуатироваться только в условиях, указанных в Технических характеристиках.

Поиск и устранение неисправностей

Проблема	Возможная причина	Решение
----------	-------------------	---------

Электродвигатель после включения не работает.	а) Отсутствует подача электропитания к электродвигателю.	Проверить целостность кабеля питания.
	б) Перегорели предохранители.	Заменить предохранители.
	в) Сработал защитный автомат электродвигателя.	Проверить параметры питающей сети, привести автомат в исходное положение.
	г) Повреждены коммутирующие контакты или катушки коммутирующего аппарата.	Заменить коммутирующие контакты или катушки коммутирующего аппарата.
	д) Неисправен предохранитель в цепи управления.	Заменить предохранитель.
	е) Неисправен электродвигатель.	Заменить электродвигатель.
Сразу после включения срабатывает защитный автомат электродвигателя.	а) Перегорел предохранитель.	Заменить предохранитель.
	б) Неисправны контакты защитного автомата.	Проверить контакты, при необходимости - заменить автомат.
	в) Ослабло или повреждено соединение кабеля.	Проверить соединение, при необходимости - сменить крепление или кабель.
	г) Неисправна обмотка электродвигателя.	Заменить электродвигатель
	д) Механически заблокирован насос.	Проверить проточную часть насоса на наличие инородных предметов.
	е) Слишком мала уставка защитного автомата или выбран ее неправильный диапазон.	Изменить уставку или заменить автомат.
Иногда произвольно срабатывает защитный автомат электродвигателя.	а) Слишком мала уставка защитного автомата или выбран ее неправильный диапазон.	Изменить уставку или заменить автомат.
	б) Время от времени изменяется напряжение сети.	Отрегулировать параметры сети.
	в) Слишком мал перепад давления в насосе.	Проверить правильность выбора рабочей точки.
Защитный автомат не сработал, но насос не работает.	а) Отсутствует подача электропитания к электродвигателю.	Проверить целостность кабеля питания/проверить параметры питающей сети.
	б) Перегорели предохранители.	Заменить предохранители.
	в) Неисправны главные контакты или катушка коммутационного аппарата.	Заменить коммутационный аппарат.
	г) Неисправен предохранитель в цепи управления.	Заменить предохранитель.

Насос имеет нестабильную производительность.	а) Слишком мало поперечное сечение всасывающего трубопровода.	Проверить всасывающий трубопровод/очистить внутренние стенки трубопровода.
	б) Засорен участок между всасывающим трубопроводом и насосом.	Проверить всасывающий трубопровод/очистить внутренние стенки трубопровода.
	в) Насос подсасывает воздух.	Проверить целостность всасывающего трубопровода.
Насос работает, но подача воды отсутствует.	а) Засорен участок между всасывающим трубопроводом и насосом.	Проверить всасывающий трубопровод/очистить внутренние стенки трубопровода.
	б) Приемный или обратный клапан заблокирован в закрытом положении.	Проверить и очистить обратный клапан от инородных предметов.
	в) Произошла разгерметизация во всасывающем трубопроводе.	Проверить целостность всасывающего трубопровода.
	г) Попадание воздуха во всасывающий трубопровод или в насос.	Проверить целостность всасывающего трубопровода.
	е) Вал электродвигателя вращается в неправильном направлении	Переподключить фазы электродвигателя
После выключения насос вращается в обратном направлении.	а) Произошла разгерметизация во всасывающем трубопроводе.	Проверить целостность всасывающего трубопровода.
	б) Поврежден приемный или обратный клапан.	Починить/заменить обратный клапан.
	в) Приемный или обратный клапан заблокирован в полностью или частично открытом положении.	Проверить и очистить обратный клапан от инородных предметов.
Негерметичность уплотнения вала.	а) Неправильная регулировка вала насоса.	Проверить правильность монтажа насоса.
	б) Неисправно уплотнение вала.	Заменить уплотнение вала.
Шумы.	а) Кавитация в насосе.	Проверить величину требуемого минимального подпора на входе в насос.
	б) Насос вследствие неправильной регулировки его вала имеет тяжелый ход.	Проверить правильность монтажа насоса.
	в) Наличие резонанса в агрегате.	Проверить правильность монтажа насоса.
	г) Наличие посторонних предметов в насосе.	Проверить проточную часть насоса на наличие инородных предметов.

6. Техническое обслуживание

Предупреждение!

Перед началом любых работ с насосом убедитесь, что электропитание отключено и не может произойти его случайное включение. Необходимо принимать меры к тому, чтобы выходящая жидкость не стала причиной ожогов персонала или повреждения электродвигателя или других узлов и деталей. В случае перекачивания горячей жидкости необходимо принять меры, исключающие ошпаривание. В системах с холодной жидкостью существует опасность получения травмы при контакте с этой жидкостью.

6.1 Насосы

Насосы RH не требуют технического обслуживания.

После периода длительного простоя насоса следует перед пуском убедиться в свободном вращении вала. У насосов, в которых вследствие длительного периода остановки спущена рабочая жидкость, на вал, соединяющий промежуточный корпус насоса и муфту, необходимо капнуть несколько капель силиконового масла. Этим предотвращается склеивание уплотняемых поверхностей.

6.2 Электродвигатель

Электродвигатели должны раз в 6 месяцев проходить проверку. Очень важно сохранять электродвигатель в чистоте для обеспечения необходимой вентиляции. Если насос установлен в пыльном месте, он должен каждые 3 месяца осматриваться и отчищаться.

Электродвигатели с обслуживаемыми подшипниками должны регулярно смазываться специализированными смазками. Данные об интервале, количестве и рекомендованном типе смазки указаны на специальной табличке электродвигателя.

7. Текущий ремонт

В случае возникновения проблемы, не указанной в Разделе «Использование по назначению» обратитесь к сервисному партнеру ООО «Ридан Трейд» в Вашем регионе.

При возникновении ошибки, пожалуйста, свяжитесь с монтажником. Не пытайтесь выполнить ремонт самостоятельно, это может быть очень опасно.

8. Транспортирование и хранение

Насосы типа RH следует транспортировать в крытых вагонах, закрытых автомашинах, воздушным, речным либо морским транспортом. Условия транспортирования оборудования в части воздействия механических факторов должны соответствовать группе «С» по ГОСТ 23216. При транспортировке оборудование должно быть надежно закреплено на транспортных средствах с целью предотвращения самопроизвольных перемещений.

Условия хранения насосов типа RH должны соответствовать группе «С» ГОСТ 15150. Насосы поставляется с завода в деревянной упаковке, которая подготовлена для транспортировки грузовым автомобилем с грузоподъемником или сходным транспортным средством. Максимальный назначенный срок хранения составляет 2 года. В течение всего срока хранения консервация не требуется. При хранении насосного агрегата необходимо прокручивать рабочее колесо не реже одного раза в месяц. Температура хранения: -30 °С ... +60 °С.

9. Утилизация

Утилизация изделия производится в соответствии с установленным на предприятии порядком (переплавка, захоронение, перепродажа), составленным в соответствии с Законами РФ № 96-ФЗ «Об охране атмосферного воздуха», № 89-ФЗ «Об отходах производства и потребления», № 52-ФЗ «О санитарно-эпидемиологическом благополучии населения», а также другими российскими и региональными нормами, актами, правилами, распоряжениями и пр., принятыми во исполнение указанных законов.

10. Комплектность

В комплект поставки входят:

- насос;
- упаковочная коробка;
- паспорт*;
- руководство по эксплуатации *.

*предоставляется в электронном виде, размещена на <https://ridan.ru/>, доступна по ссылке путем ввода соответствующего артикула/кода материала.

11. Список комплектующих и запасных частей

Название	Код для заказа	Фото	Описание
----------	----------------	------	----------

Фото добавлять по возможности.