

- 1. Сведения об изделии**
- 2. Назначение изделия**
- 3. Технические параметры**
- 4. Описание и работа**
- 5. Указания по монтажу и наладке**
- 6. Использование по назначению**
- 7. Техническое обслуживание**
- 8. Текущий ремонт**
- 9. Транспортирование и хранение**
- 10. Утилизация**
- 11. Комплектность**
- 12. Список комплектующих и запасных частей**



Дата редакции: 27.05.2026

1. Сведения об изделии

1.1 Наименование и тип

Клапаны электромагнитные типа ICLX-R, Модификация ICLX-R 150 D

1.2 Изготовитель

ООО "Ридан Трейд" 143581, РОССИЯ, Московская область, м.о. Истра, д. Лешково, д. 217, тел. +7 (495) 792-57-57

Адрес места осуществления деятельности: Фуронг Индустри Зоне, Хенгшанкиао Таун, Вужин Дистрикт, Чанжоу Сити, Жиангсу Провинсе, Китай

1.3 Продавец

ООО "Ридан Трейд", 143581, Московская обл., м.о. Истра, д. Лешково, д. 217, тел. +7 (495) 792-57-57.

1.3 Дата изготовления

Дата изготовления указана на корпусе в формате [ММ/YYYY], где ММ месяц изготовления, YYY Y год изготовления.

1.4 Заводской номер

Заводской номер изделия представлен в виде серийного номера, который нанесен на этикетке, расположенной на корпусе верхней части клапана после аббревиатуры «S/N»:

2. Назначение изделия

2.1 Назначение

Клапаны электромагнитные (соленоидные) типа ICLX-R Модификация ICLX-R 150 D (далее – клапаны) – это двухступенчатые основные клапаны с установленными на них управляющими соленоидными клапанами. Они используют для своего открытия внешнее давление, поэтому наличие перепада давления на клапане при этом не обязательно.

Клапаны исключают появление гидроудара благодаря тому, что способны открываться в 2 этапа. На первом этапе клапан открывается примерно на 10% от его пропускной способности. После этого происходит постепенное выравнивание давления. На втором этапе, при понижении перепада давлений на клапане до $\Delta p < 1,25$ клапан автоматически открывается полностью.

Клапаны устанавливаются на всасывающих линиях холодильных установок и систем кондиционирования воздуха.

Клапаны удовлетворяют всем требованиям, предъявляемым к оборудованию промышленных холодильных установок.

2.2 Климатическое исполнение

Изделие предназначено для работы во всех макроклиматических районах с умеренным и холодным климатом. Категории размещения УХЛ 1 по ГОСТ 15150–69.

2.3 Область применения

Промышленные холодильные установки на объектах пищевой промышленности.

2.4 Конструкция клапана

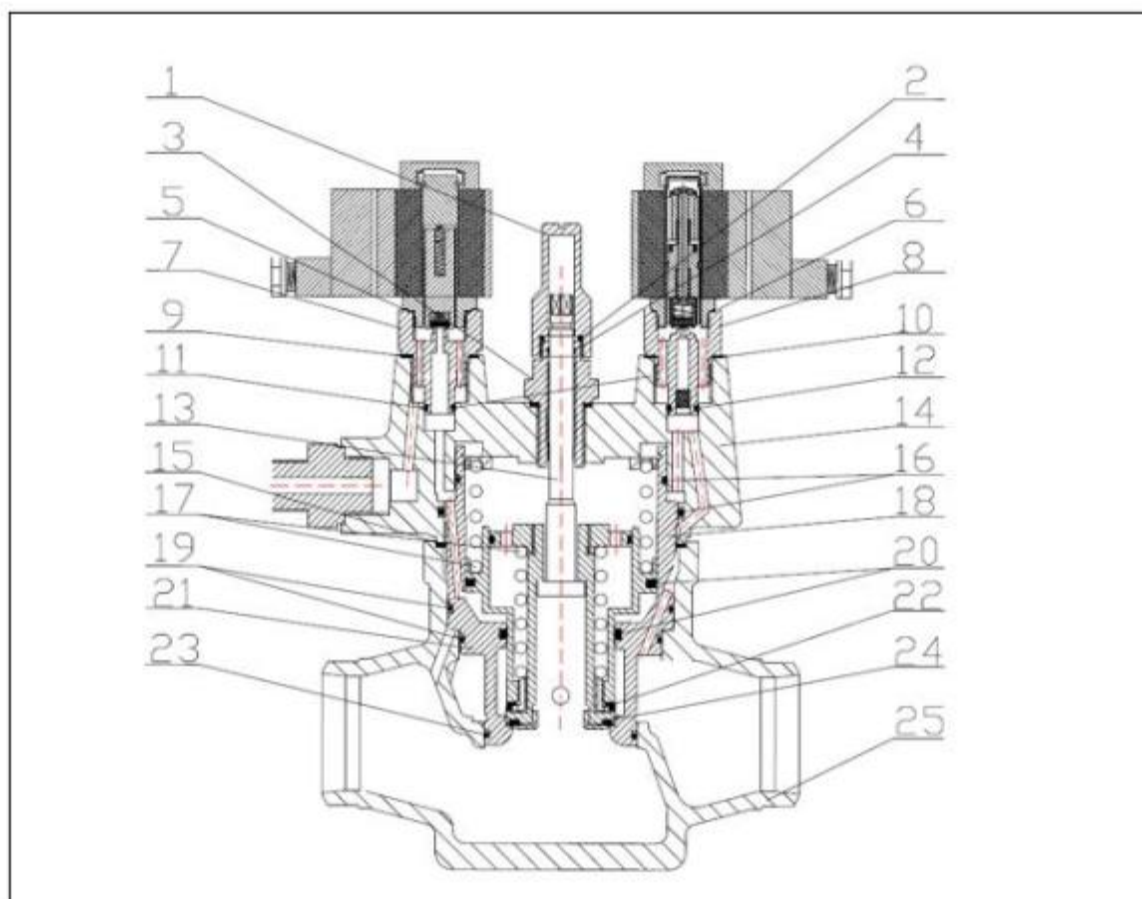


Рисунок 1. Конструкция

Поз.	Наименование	Материал
1	Колпачок	Сталь/Алюминий
2	Уплотнение	Хлоропрен
3	Сальник	Сталь
4	Кольцевое уплотнение	Хлоропрен
5	Плоское уплотнение	Безасбестовый материал AFM34
6	Плоское уплотнение	Безасбестовый материал AFM34
7	EVM-NC	
8	EVM-NO	
9	Плоское уплотнение	Безасбестовый материал AFM34
10	Плоское уплотнение	Безасбестовый материал AFM34
11	Кольцевое уплотнение	Хлоропрен
12	Кольцевое уплотнение	Хлоропрен
13	Шток	Нерж. сталь 304

14	Крышка корпуса	Сталь
15	Плоское уплотнение	Безасбестовый материал АФМ34
16	Кольцевое уплотнение	Хлоропрен
17	Пружина	Сталь
18	Корпус поршня	Сталь
19	Кольцевое уплотнение	Хлоропрен
20	Уплотнение	Хлоропрен + PTFE
21	Корпус функционального модуля	Сталь
22	Уплотнение	Сталь + PTFE
23	Кольцевое уплотнение	Хлоропрен
24	Уплотнение	PTFE
25	Корпус клапана	Сталь А352 Gr LCC
	Болт	Нерж. сталь А2-70

3. Технические параметры

Технические характеристики

Рабочая среда	R717 (NH ₃) (Газы и жидкости, 1 и 2 группы опасности)
Максимальное рабочее давление (PN), бар изб.	52
Температура рабочей среды, °C	-50... +120
Тип присоединения	150 D (6") - под сварку встык, EN 10220
Номинальный диаметр (DN), мм	150
Герметичность затвора по ГОСТ 9544	Класс "А" по ГОСТ 9544-2022

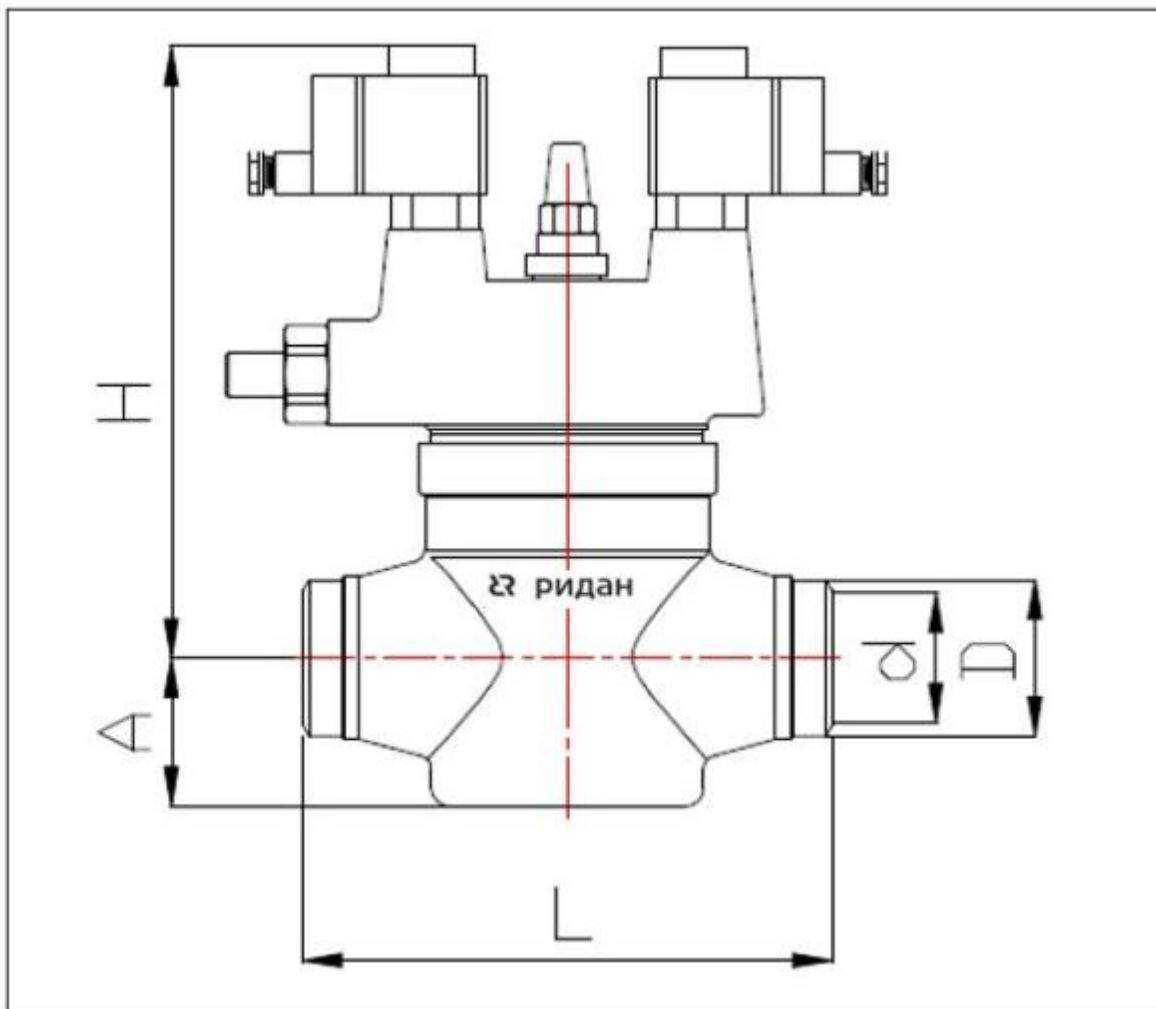


Рисунок 2. Размеры

Дополнительные технические характеристики

А, мм	159
Н, мм	445
Д, мм	154,1
Масса, кг	~92

Показатели надёжности

Показатель надёжности	Наименование показателя (для арматуры, отказ которой может быть критическим/не является критическим)	Размерность
Показатель безопасности	Средняя наработка на отказ или средняя наработка до отказа	65 700 часов
Показатели долговечности	Средний полный срок службы (до списания) и (или) средний срок службы до капитального ремонта	10 лет

	Средний полный ресурс (до списания) и (или) средний ресурс до капитального ремонта	65 750 часов
Показатели сохраняемости	Средний срок хранения	3 года
Показатель ремонтпригодности	Среднее время на восстановление работоспособного состояния или средняя оперативная продолжительность планового ремонта	8 часа
	Средняя трудоемкость работ по восстановлению работоспособного состояния или средняя оперативная трудоемкость планового ремонта	8 часа

Наименование показателя		Размерность
Назначенные показатели	Назначенный ресурс	65 750 часов
	Назначенный срок службы	10 лет
	Назначенный срок хранения	3 года
Показатели безотказности	Вероятность безотказной работы в течение назначенного ресурса, по отношению к критическим отказам (к критическому отказу)	-
	Коэффициент оперативной готовности (для арматуры, работающей в режиме ожидания)	-

4. Описание и работа

4.1 Описание конструкции

Клапан ICLX-R оснащен электромагнитными клапанами типа EVM-NC (нормально закрытый) и EVM-NO (нормально открытый), двумя катушками типа BE220AS и штуцером для подключения опорного давления для открытия клапана без перепада. На крышке клапана предусмотрен шток для ручного открытия и шильд.

Для соединения с трубопроводом используются патрубки под сварку встык.

4.2 Принцип работы

Клапаны используют внешнее пилотное давление для открытия, они не зависят от рабочего (внутреннего) перепада давлений. В зависимости от области применения значение внешнего пилотного давления должно быть на 1,5...2 бар выше давления на входе клапана.

При подаче напряжений на катушки пилотов EVM клапан открывается и поддерживается в открытом положении, а при обесточивании – закрывается. Оба пилотных электромагнитных клапана управляются одним сигналом. EVM-NC отсекает внешнюю пилотную линию от пространства под основным сервопоршнем функционального модуля ICLX, а EVM-NO связывает это пространство с выходным штуцером основного клапана.

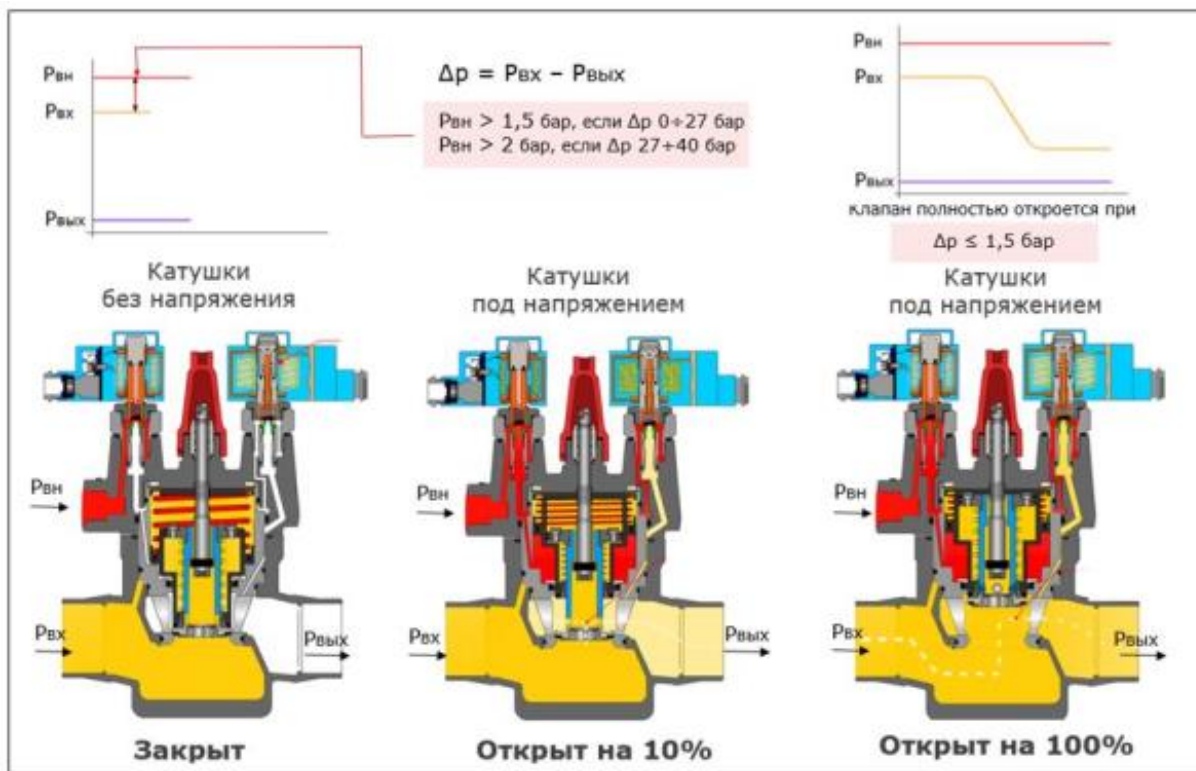


Рисунок 3. Принцип работы

Открытие клапана. Первая ступень

На этом этапе открывается пилот EVM-NC и закрывается пилот EVM-NO; внешнее пилотное давление поступает в пространство под основным сервопоршнем функционального модуля; перепад давлений на основном сервопоршне заставляет сжиматься внешнюю и внутреннюю пружины; поднимается основной сервопоршень; приподнимается внутренний сервопоршень; клапан открывается на 10% своей производительности (рис. 3). Небольшая степень открытия обеспечивает плавное выравнивание давления и исключает последствий гидравлических ударов после оттаивания испарителя горячим газом.

Открытие клапана. Вторая ступень.

При достижении рабочего перепада давлений на клапане приблизительно 1,25 бар разжимается пружина внутреннего сервопоршня функционального модуля и клапан ICLX открывается на 100% своей производительности (см. рис. 3). В процессе эксплуатации двухступенчатых соленоидных клапанов важно дождаться полного открытия клапана. Если во время второй ступени открытия в испаритель поступит жидкость, то при фактическом перепаде давлений более 1,5 бар клапан откроется не полностью.

Закрытие клапана.

Обесточиваются катушки пилотных клапанов EVM; закрывается пилот EVM-NC и открывается пилот EVM-NO; давление под основным сервопоршнем функционального модуля стравливается через пилотный канал EVM-NO; усилием внешней пружины основной и внутренний сервопоршни опускаются; клапан закрывается. Как правило, внешним пилотным давлением для двухступенчатых соленоидных клапанов выступает давление горячего газа, который конденсируется на холодных стенках проточной части клапана. При закрытии давление внутри клапана выравнивается с давлением на выходе из него. Этот процесс занимает некоторое время, так как в пространстве под основным сервопоршнем находится конденсат горячего газа. Время закрытия двухступенчатых клапанов зависит от температуры, давления, типа хладагента и размера клапана. При этом с уменьшением рабочей температуры время закрытия клапанов увеличивается.

При эксплуатации необходимо учитывать время закрытия клапанов в алгоритме работы компонентов автоматики при оттаивании испарителей горячим газом. Клапан подачи горячего газа в испаритель должен открываться только после полного закрытия ICLX на линии всасывания. В противном случае клапан ICLX закроется не полностью, и холодильная система будет работать со значительными потерями полезной энергии. Неполное закрытие или открытие могут также привести к гидравлическим ударам и последующей поломке клапанов.

4.3 Упаковка и маркировка

Отправка клапанов осуществляется компанией "Ридан Трейд" в упаковочном виде в специальной транспортировочной упаковке. Кроме того, все клапаны обеспечиваются защитными колпачками, которые рекомендуется оставлять на клапане до установки в систему.

В комплект поставки входят: клапан, упаковочная коробка, Паспорт и руководство по эксплуатации (предоставляется по запросу в электронной форме).

Маркировка с указанием типа клапана, даты производства и ряда технических параметров (максимальное рабочее давление, рабочий диапазон температур) нанесены на этикетку, маркировочный шильдик и корпус клапана.

В комплект поставки входят:

- Клапан ICLX-R
- EVM-NC – 1 шт
- EVM-NO – 1 шт.
- Катушка – 2 шт.
- Штуцер внешнего давления – 1 шт.

Паспорт и руководство по эксплуатации (предоставляется по запросу в электронной форме).

5. Указания по монтажу и наладке

5.1 Общие указания

Во избежание несчастных случаев необходимо при монтаже и эксплуатации соблюдать общие требования безопасности по ГОСТ 12.2.063-2015.

При осуществлении монтажных, пусконаладочных работ, а также при эксплуатации данного оборудования необходимо строго соблюдать правила техники безопасности, выполнять рекомендации, приведенные в данной инструкции, а также руководящих документах, упомянутых выше.

Необходимо использовать только оригинальные запасные части и дополнительные принадлежности, рекомендованные компанией "Ридан Трейд".

К обслуживанию клапанов допускается персонал, изучивший их устройство и правила техники безопасности.

5.2 Подготовка к монтажу

После распаковки изделия необходимо проверить комплектность изделия и убедиться в правильности выбора и поставки оборудования. Процедура осуществляется с использованием Технического описания (каталога), Паспорта или Руководства по эксплуатации для данной продукции.

Место монтажа должно строго соответствовать нормам, приведенным в упомянутой выше документации.

При проведении работ по монтажу и обслуживанию клапанов, кроме данного руководства по эксплуатации, следует руководствоваться следующими документами:

- Техническим описанием на данный тип оборудования;
- Федеральные нормы и правила в области промышленной безопасности "Правила безопасности химически опасных производственных объектов"
- Правила по охране труда при эксплуатации холодильных установок.

5.3 Монтаж и демонтаж

Установка

Не допускается установка клапанов пилотными клапанами вниз, вбок (под любым углом). При необходимости верхняя крышка может быть повернута относительно корпуса клапана (см. рис. 4А). Направление потока хладагента должно совпадать с направлением, указанным стрелкой на корпусе клапана, как показано на рисунке 4В.

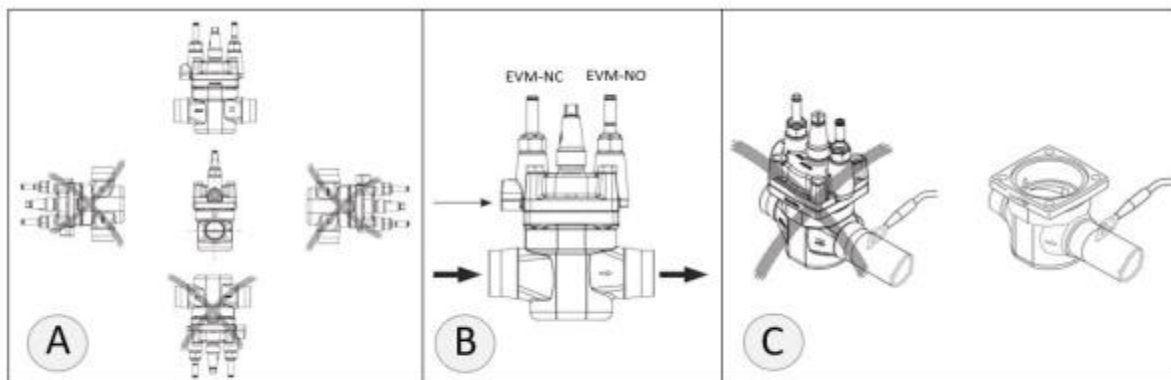


Рисунок 4. Монтаж

Сварка

Перед проведением сварочных работ необходимо разобрать клапан (см. рис. 4С), чтобы избежать повреждения уплотнительных колец и тефлоновых уплотнений. Разбор клапана не обязателен, если температура между корпусом клапана и запорным органом во время сварки не будет превышает $+150^{\circ}\text{C}$. Эта температура зависит от метода сварки, а также от наличия охлаждения корпуса клапана во время проведения сварочных работ (охлаждение можно обеспечить, обернув корпус клапана влажной тканью).

Внутренние поверхности и сварные присоединения клапана имеют антикоррозионную защиту. Для поддержания эффективности антикоррозионного покрытия, важно чтобы клапан разбирался непосредственно перед сварочными работами. Следует избегать длительного нахождения внутренних деталей клапана в разобранном виде. Если предполагается, что функциональная часть клапана будет длительное время находиться вне корпуса, её необходимо поместить в полиэтиленовый пакет или нанести на наружную поверхность антикоррозионное средство (например, холодильное масло или BRANOROL).

При проведении сварочных работ необходимо использовать только те материалы и способы сварки, которые совместимы с материалом корпуса клапана. После завершения сварочных работ удалите из штуцеров окалину и очистите корпус клапана.

Сборка

Перед сборкой клапана удалите из корпуса и труб окалину и грязь. Убедитесь, что уплотнительные кольца не повреждены. Если поверхность уплотнений оказалась повреждённой или замятой, их необходимо заменить. Перед тем как установить функциональную часть клапана в корпус, необходимо смазать прокладочные уплотнение холодильным маслом.

Обработка поверхности и маркировка.

После проведения монтажа на наружную поверхность клапана рекомендуется нанести соответствующее лакокрасочное покрытие для защиты от коррозии. При покраске клапана рекомендуется снять маркировку, во избежание попадания на него лакокрасочного покрытия.

5.4 Сдача смонтированного и состыкованного изделия.

Продукция, указанная в данном паспорте, изготовлена, испытана и принята в соответствии с действующей технической документацией фирмы-изготовителя.

Клапан имеет понятную маркировку. Информация об этом приведена в пункте "Маркировка и упаковка".

6. Использование по назначению

6.1. Эксплуатационное ограничение

Несоблюдение эксплуатационных параметров, указанных в разделе 3 «Технические параметры», может привести к выходу изделия из строя или нарушению требований безопасности.

6.2. Подготовка изделия к использованию.

После вскрытия упаковки необходимо проверить комплектность изделия и убедиться в правильности выбора и поставки оборудования. Процедура осуществляется с использованием Технического описания (каталога), Паспорта или Руководства по эксплуатации для данной продукции.

Корпус реле и составляющие элементы не должны иметь видимых повреждений, замятий металла, заусениц, зазубрин и пр.

6.3 Перечень возможных отказов

Перечень некритических отказов:

- появление постороннего шума при эксплуатации;
- появление протечек в местах соединения деталей;

Перечень критических отказов:

- деформация компонентов, приводящая к неработоспособности;
- появления протечек через корпус;

При возникновении инцидента или аварии следует:

- незамедлительно остановить работу системы, в которой установлен клапан;
- обратиться в сервисную службу;
- действовать по указаниям сервисной службы, если таковые поступили;
- не допускать нахождения людей в зоне аварии.

Оценка соблюдения требований надёжности проводится ООО «Ридан Трейд» в ходе анализа рекламаций, получаемых от клиентов.

Существует возможность заказа дополнительных запасных частей и принадлежностей. Допускается использование только оригинальных запасных частей.

7. Техническое обслуживание

7.1 Общие указания

Техническое обслуживание – это комплекс операций по поддержанию работоспособности или исправности реле при использовании.

При эксплуатации реле периодически должно подвергаться внешнему осмотру, при котором необходимо проверить:

- отсутствие обрывов или повреждений изоляции соединительных линий;
- наличие заземления

Техническое обслуживание (ТО) при подготовке к использованию по назначению, также непосредственно после его окончания состоит из текущего и планового ТО.

Текущее техническое обслуживание:

- общая протирка составных частей изделия от пыли, грязи (без разборки);
- удаление следов коррозии и окисления с наружных поверхностей изделия;
- затяжка всех ослабленных крепежных элементов.

Плановое техническое обслуживание:

- работы текущего ТО

8. Текущий ремонт

8.1 Общие сведения

При осуществлении ремонтных работ данного оборудования необходимо строго соблюдать правила техники безопасности, выполнять рекомендации, приведенные в данной инструкции, а также руководящих документах, упомянутых выше.

Необходимо использовать только оригинальные запасные части и дополнительные принадлежности, производимые компанией "Ридан Трейд".

К обслуживанию клапанов допускается персонал, изучивший их устройство и правила техники безопасности.

После проведения ремонтных работ рекомендуется заменить комплект уплотнений.

Сборку изделия осуществлять согласно рекомендациям, приведенным в инструкции.

За подробной информацией о ремонте обращайтесь в сервисный отдел ООО «Ридан Трейд».

8.2 Меры безопасности

Не допускается разборка клапана при наличии давления в системе.

Во избежание несчастных случаев при ремонте и эксплуатации необходимо соблюдать общие требования безопасности по ГОСТ 12.2.063-2015.

Клапаны должны использоваться строго по назначению в соответствии с указанием в технической документации.

После проведения ремонтных работ следует производить периодические осмотры, установленные правилами и нормами организации эксплуатирующей трубопровод.

9. Транспортирование и хранение

9.1 Хранение

Хранение изделия и запасных частей в упаковке предприятия – изготовителя по группе 3 (ЖЗ), запасных частей, имеющих в составе резинотехнические изделия – по группе 1 (УХЛ) ГОСТ 15150–69.

9.2 Транспортирование

Транспортирование осуществляется в закрытом транспорте в соответствии с требованиями ГОСТ 15150–69 п.10 – 5 (ОЖ4).

10. Утилизация

Утилизация изделия производится в соответствии с установленным на предприятии порядком (переплавка, захоронение, перепродажа), составленным в соответствии с Законами РФ № 96-ФЗ «Об охране атмосферного воздуха», № 89-ФЗ «Об отходах производства и потребления», № 52-ФЗ «О санитарно-эпидемиологическом благополучии населения», а также другими российскими и региональными нормами, актами, правилами, распоряжениями и т.д., принятыми во исполнение указанных законов.

11. Комплектность

В комплект поставки входят:

- клапан Модификация ICLX-R 150 D
- пилотный клапан EVM-NC – 1 шт.
- пилотный клапан EVM-NO – 1 шт.
- электромагнитная катушка BE220AS – 2 шт.
- штуцер под приварку – 1 шт.
- упаковка;
- паспорт*;
- руководство по эксплуатации*.

*предоставляется в электронном виде, размещена на <https://ridan.ru/>, доступная по ссылке путем ввода соответствующего артикула/кода материала.

12. Список комплектующих и запасных частей

Кодовый номер	Описание	Позиция на рис.
	Комплект №1 Ревизионный комплект прокладок	
	Комплект №2 Функциональный модуль	
	Комплект №3 Сальник с прокладками	
02724732R	Ревизионный комплект прокладочных уплотнений для клапанов ICLX-R 32-40	1,2,3,4,5,6,7,8
02724733R	Ревизионный комплект прокладочных уплотнений для клапанов ICLX-R 50	1,2,3,4,5,6,7,8
02724734R	Ревизионный комплект прокладочных уплотнений для клапанов ICLX-R 65-80	1,2,3,4,5,6,7,8
02724735R	Ревизионный комплект прокладочных уплотнений для клапанов ICLX-R 100	1,2,3,4,5,6,7,8
02724736R	Ревизионный комплект прокладочных уплотнений для клапанов ICLX-R 125	1,2,3,4,5,6,7,8
02724737R	Ревизионный комплект прокладочных уплотнений для клапанов ICLX-R 150	1,2,3,4,5,6,7,8
02724032R	Функциональный модуль для клапана ICLX-R 32-40	1,2,3,4,5,6,7,8,9
02724050R	Функциональный модуль для клапана ICLX-R 50	1,2,3,4,5,6,7,8,9
02724065R	Функциональный модуль для клапана ICLX-R 65-80	1,2,3,4,5,6,7,8,9
02724100R	Функциональный модуль для клапана ICLX-R 100	1,2,3,4,5,6,7,8,9
02724125R	Функциональный модуль для клапана ICLX-R 125	1,2,3,4,5,6,7,8,9
02724150R	Функциональный модуль для клапана ICLX-R 150	1,2,3,4,5,6,7,8,9
02724253R	Сальник DN 20-65 с комплектом уплотнений. Для клапанов ICS-R, ICLX-R, PM, PMLX	10,11,12,13
02724254R	Сальник DN 80-100 с комплектом уплотнений. Для клапанов ICS-R, ICLX-R, PM, PMLX	10,11,12,13