

РУКОВОДСТВО ПО ЭКСПЛУАТАЦИИ

Балансировочный клапан, Тип BLVS-FF,

Код материала: 082X5249R

1. Сведения об изделии
2. Назначение изделия
3. Описание и работа
4. Указания по монтажу и наладке
5. Использование по назначению
6. Техническое обслуживание
7. Текущий ремонт
8. Транспортирование и хранение
9. Утилизация
10. Комплектность
11. Список комплектующих и запасных частей



Дата редакции: 05.06.2026

1. Сведения об изделии

1.1. Наименование и тип

Балансировочный клапан из нержавеющей стали типа BLVS-FF

1.2. Изготовитель

ООО "Ридан Трейд", 143581, Российская Федерация, Московская область, м.о. Истра, деревня Лешково, д. 217, адрес места осуществления деятельности по производству продукции: КИТАЙ, No.939 Цзинахай, 2-я дорога, Новый район аэропорта, район Лунвань, город Вэньчжоу, провинция Чжэцзян

1.3. Продавец, уполномоченное изготовителем лицо

ООО "Ридан Трейд", 143581, Российская Федерация, Московская область, м.о. Истра, деревня Лешково, д. 217, тел. (495) 792-57-57.

1.4. Дата изготовления и заводской номер

Указаны на информационной табличке на корпусе изделия в формате мм/гг (месяц/год).

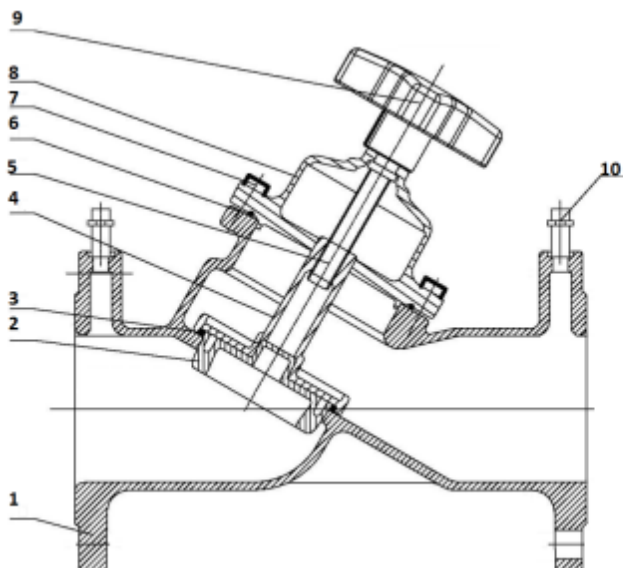
Заводской номер в виде "xxxxxxx", где x - цифра от 1 до 9.

2. Назначение изделия

Клапаны балансировочные типа BLVS-FF (далее – клапан BLVS-FF) предназначены для использования в системах отопления и охлаждения зданий. Их следует устанавливать, как правило, в системах с постоянными гидравлическими характеристиками на подающем и на обратном трубопроводе. Клапаны BLVS-FF сочетают в себе функции клапанов переменного гидравлического сопротивления, перенастраиваемых вручную. Клапаны BLVS-FF ограничивают максимальный расход тепло- или холодоносителя на заданном участке системы. Для точной настройки клапаны оснащены измерительными ниппелями.

3. Описание и работа

3.1. Устройство изделия



Материалы основных частей.

| | | |
|----|-----------------------|----------|
| 1 | Корпус клапана | CF8/CF8M |
| 2 | Регулирующий диск | 304/316 |
| 3 | Уплотнение | EPDM |
| 4 | Втулка | 304/316 |
| 5 | Шпindelь | 304/316 |
| 6 | Прокладка | EPDM |
| 7 | Болт | 304/316 |
| 8 | Крышка клапана | CF8/CF8M |
| 9 | Рукоятка | PA6 |
| 10 | Измерительный ниппель | 304/316 |

Поворотом рукоятки можно изменять положение штока клапана BLVS-FF, устанавливая необходимую пропускную способность, что позволяет ограничивать максимальный расход тепло- или холодоносителя на заданном участке системы, а также закрыть клапан (*см. Технические характеристики, "Герметичность затвора (объем протечки / класс герметичности)").

3.2 Маркировка и упаковка

На корпус клапана нанесена следующая информация:

товарный знак изготовителя,

наименование изделия,
материал корпуса,
номинальный диаметр (DN),
номинальное давление (PN), кодový номер изделия,
стрелка направления потока,
дата производства.

Клапан упакован в индивидуальную коробку с этикеткой.

На этикетку коробки нанесена информация:

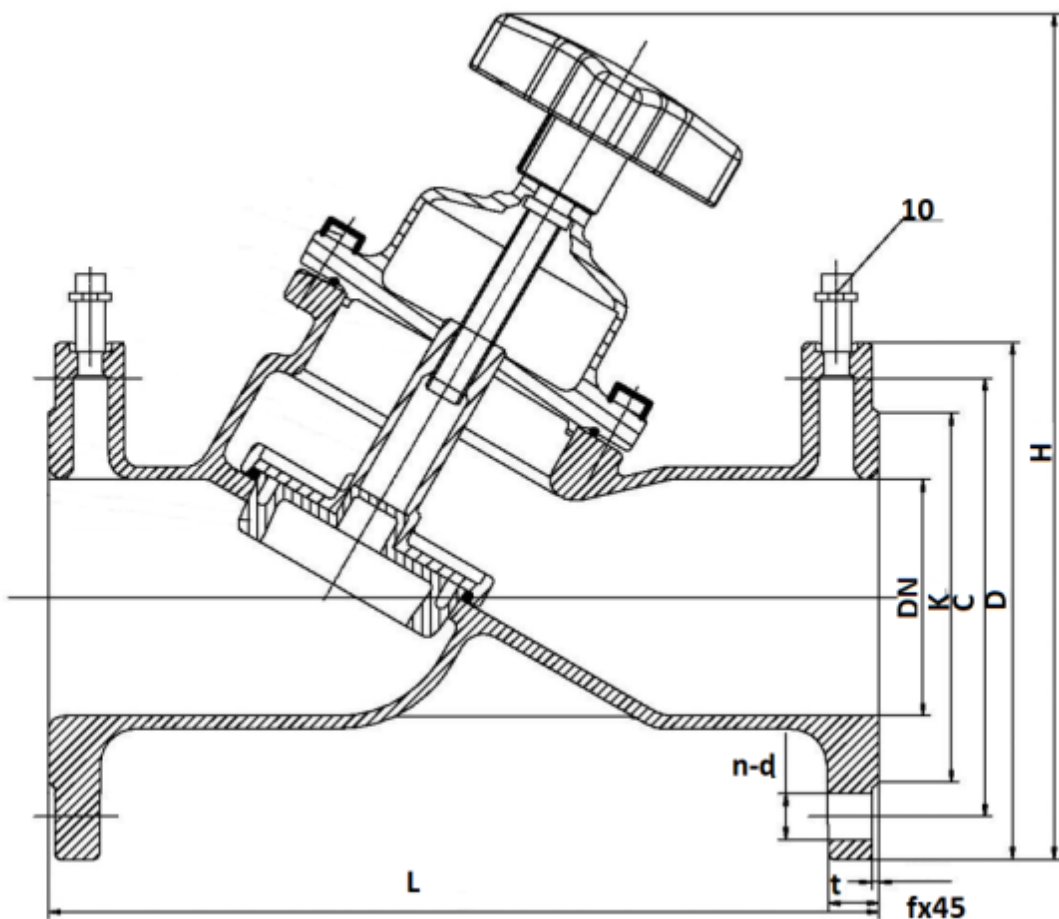
товарный знак изготовителя,
номинальный диаметр (DN),
номинальное давление (PN),
максимальная рабочая температура (Tmax),
дата изготовления,
кодový номер изделия,
двумерный матричный штрихкод (DataMatrix).

3.3. Технические характеристики

Технические характеристики

| | |
|--|---|
| Номинальный диаметр (DN), мм | 125 |
| Номинальное давление (PN), бар | 16 |
| Рабочая среда | Вода систем ГВС, ХВС или вода и водогликолевые смеси с концентрацией до 60% для систем отопления и холодоснабжения с температурой от -40 до 150 °С. |
| Температура окружающей среды, °С | от -40 до 70 °С |
| Температура рабочей среды, °С | от -40 до 150 °С |
| Герметичность затвора (объем протечки / класс герметичности) | ГОСТ 9544-2015 Класс I (норма герметичности 0 куб.мм/с) |
| Тип присоединения к трубопроводу | Фланцевый |
| Масса, кг, не более | 43 |
| Kv, куб.м/ч | 137 |
| Пробное (испытательное) давление согласно ГОСТ 356, бар | 1,5 * PN |
| Монтажное положение | Любое |
| Материал корпуса и металлических деталей | Сталь AISI316 / CF8M |

Габаритные и присоединительные размеры клапанов BLVS-FF.



Дополнительные технические характеристики

| | |
|--------------|------|
| L, мм | 320 |
| D, мм | 250 |
| C, мм | 210 |
| K, мм | 184 |
| t, мм | 19 |
| f, мм | 2.5 |
| H, мм | 370 |
| n-Ød (шт-мм) | 8-19 |

Значения Kv (куб.м/ч) для различных настроек клапанов BLVS-FF

| | |
|---|------|
| 1 | 17 |
| 2 | 24,9 |

| | |
|---|------|
| 3 | 36,3 |
| 4 | 52,9 |
| 5 | 76,8 |
| 6 | 91,8 |
| 7 | 137 |

4. Указания по монтажу и наладке

4.1. Общие указания

Во избежание несчастных случаев необходимо при монтаже соблюдать общие требования безопасности по ГОСТ 12.2.063.

4.2. Меры безопасности

Не допускается разборка балансирующего клапана при наличии давления в системе.

Не рекомендуется установка клапанов в системах со средами, не совместимыми с материалами их компонентов и содержащие абразивные компоненты.

Для защиты клапанов от засорения рекомендуются устанавливать до него сетчатый фильтр.

Слишком большой перепад давления на клапане может привести к возникновению кавитации и повреждению элементов клапана.

4.3. Подготовка к монтажу

Место монтажа должно обеспечивать размещение клапана, а так же пространство вокруг него для проведения монтажных работ.

Распаковать клапан из коробки проверить комплектность оборудования на соответствие информации указанной в паспорте, осмотреть на наличие повреждений, проверить вращение рукоятки. Рукоятка должна вращаться от одного крайнего положения к другому.

4.4. Монтаж и демонтаж

Клапан устанавливается на трубопровод между фланцами, расстояние между которыми соответствуют монтажной длине клапана с учетом толщины прокладок.

Монтаж

а) проверить фланцы, включая параллельность уплотнительных поверхностей, прокладку и крепежные детали на соответствие требованиям технической документации.

б) уплотнительные поверхности фланцев должны быть очищены от загрязнений, обезжирены и осушены;

в) установить клапан между фланцами трубопровода;

г) подготовить и установить прокладку, установить крепеж во отверстия фланцев;

д) отцентровать сборку клапан-прокладки-фланцы;

д) завинтить гайки до достижения их контакта с фланцем и контакта уплотнительных поверхностей фланцев с прокладкой без затяжки крепежа;

е) произвести равномерную в крестообразной последовательности и в 3-4 прохода затяжку крепежа, контролируя после каждого прохода зазор между фланцами. Применение различных рычагов в целях удлинения плеча при затяжке крепежа фланцевого соединения ключами не допускается.

Демонтаж

При разборке фланцевого соединения крепеж следует освобождать в последовательности, обратной

последовательности затяжки, а разборку узла в последовательности, обратной сборке.

4.5. Наладка и испытания

Дополнительных действий производить не требуется

4.6. Пуск (опробование)

Дополнительных действий производить не требуется

5. Использование по назначению

Для предотвращения превышения допустимого рабочего давления среды трубопровод, на котором установлен регулятор, должен быть оборудован необходимой системой защиты.

Не допускается проводить техническое обслуживание регулятора на трубопроводе, находящемся под давлением.

Изделие не должно подвергаться ударам.

Во избежание несчастных случаев необходимо при монтаже и эксплуатации соблюдать общие требования безопасности по ГОСТ 12.2.063.

Во время эксплуатации следует производить периодические осмотры и технические освидетельствования в сроки, установленные правилами и нормами организации, эксплуатирующей трубопровод.

К обслуживанию регуляторов допускается персонал, изучивший их устройство и правила техники безопасности.

5.1. Эксплуатационные ограничения

Максимальное рабочее давление: 16 бар.

Максимальная температура теплоносителя: 150 °С.

5.2. Подготовка изделия к использованию

Корпус клапана не должен иметь видимых повреждений, настроечная рукоятка должна свободно вращаться от одного крайнего положения до другого.

При монтаже направление движения теплоносителя через клапана должно совпадать с направлением стрелки нанесенной на корпус клапана

5.3. Использование изделия

Процесс изменения настройки изделия описан в указаниях по монтажу и наладке.

В целях соблюдения правил техники безопасности перед началом работ по демонтажу или обслуживанию клапана необходимо произвести следующие действия с трубопроводной системой:

- сбросить давление;
- охладить систему;
- опорожнить трубопровод.

5.4 Действия персонала в случае инцидента или аварии

Существуют следующие критерии отказов клапанов:

- появление постороннего шума при эксплуатации клапана;
- деформация компонентов клапана, приводящие к неработоспособности.

Установлены следующие критерии предельных состояний:

- нарушение герметичности материалов или соединений деталей, работающих под давлением, включая «потения» внешних поверхностей;
- разрушение компонентов клапана.

При возникновении инцидента или аварии следует:

- незамедлительно остановить работу системы, в которой установлен клапан;
- обратиться в сервисную службу;
- действовать по указаниям сервисной службы, если таковые поступили;
- не допускать нахождения людей в зоне аварии.

5.5 Назначенные показатели

Срок службы – 10 лет.

Назначенный срок хранения – 10 лет.

5.6. Возможные ошибочные действия персонала, которые приводят к инциденту или аварии

Для обеспечения безопасности работы запрещается:

- использовать клапаны для работы в условиях, превышающих указанные в паспорте;
- использовать гаечные ключи, большие по размеру, чем размеры крепежных деталей;
- производить работы по демонтажу, техническому обслуживанию и ремонту при наличии давления рабочей среды в клапане;
- эксплуатировать клапан без изучения его эксплуатационной документации.

6. Техническое обслуживание

Категорически запрещается производить работы по устранению дефектов при наличии давления рабочей среды в трубопроводе.

Во избежание несчастных случаев необходимо при монтаже и эксплуатации соблюдать общие требования безопасности по ГОСТ 12.2.063.

Балансировочные клапаны должны использоваться строго по назначению в соответствии с указанием в технической документации.

Во время эксплуатации следует производить периодические осмотры и технические освидетельствования, проверку настроек в сроки, установленные правилами и нормами организации, эксплуатирующей трубопровод.

К обслуживанию клапанов допускается персонал, изучивший их устройство и правила техники безопасности.

7. Текущий ремонт

За подробной информацией о ремонте обращайтесь в сервисный отдел ООО «Ридан Трейд».

8. Транспортирование и хранение

Транспортирование клапанов BLVS-FF может осуществляться всеми видами транспорта при температуре окружающего воздуха в диапазоне, указанном в таблице Технических характеристик. При транспортировании следует соблюдать правила перевозок грузов, действующие на транспорте конкретного вида.

Во время погрузо-разгрузочных работ и транспортирования упаковочная тара не должна подвергаться резким ударам и прямому воздействию атмосферных осадков. Механические повреждения и загрязнения внутренних поверхностей клапанов BLVS-FF при транспортировании и хранении не допускается.

По истечении назначенного срока хранения клапанов BLVS-FF предназначенного для эксплуатации, в установленном порядке должна быть проведена ревизия и принято решение о возможности продления назначенного срока хранения.

Погрузку, разгрузку, транспортирование и складирование арматуры необходимо проводить обученным персоналом с соблюдением требований безопасности.

Транспортирование клапанов BLVS-FF производят любым видом транспорта в соответствии с правилами перевозок грузов, действующих на данном виде транспорта.

Климатическое исполнение: В5 по ГОСТ 15150 (Изделия, предназначенные для эксплуатации во всех макроклиматических районах на суше и на море, кроме макроклиматического района с очень холодным климатом (всеклиматическое исполнение), при температурах от -40 °С до +45 °С.

Условия транспортирования - 4(Ж2), по ГОСТ 15150, в части воздействия механических факторов — по группе (Ж) ГОСТ 23170.

Условия хранения — 2(С) по ГОСТ 15150, тип атмосферы II ГОСТ 15150

Клапаны BLVS-FF должны храниться в заводской упаковке и в условиях, исключающих их деформацию и повреждение, при температуре от -50 °С до +40 °С.

Срок хранения 10 лет.

9. Утилизация

Утилизация изделия производится в соответствии с установленным на предприятии порядком

(переплавка, захоронение, перепродажа), составленным в соответствии с Законами РФ № 96-ФЗ “Об охране атмосферного воздуха”, № 89-ФЗ “Об отходах производства и потребления”, № 52-ФЗ “О санитарно-эпидемиологическом благополучии населения”, а также другими российскими и региональными нормами, актами, правилами, распоряжениями и пр., принятыми во исполнение указанных законов.

10. Комплектность

В комплект поставки входит:

- Клапан BLVS-FF;
- упаковка;
- паспорт*;
- руководство по эксплуатации *.

*предоставляется в электронном виде, размещена на <https://ridan.ru/>, доступная по ссылке путем ввода соответствующего артикула/кода материала.

11. Список комплектующих и запасных частей

Настроечная рукоятка

| | |
|--------------|----------------------|
| Код запчасти | По запросу |
| Описание | Настроечная рукоятка |