

Фильтр сетчатый Ридан-ФСФ фланцевый

Описание и область применения



Фильтр сетчатый Ридан-ФСФ предназначен для установки перед регулирующей арматурой, расходомерами, насосами с «мокрым» ротором электродвигателя и другими устройствами с повышенными требованиями к чистоте проходящей через них воды в системах отопления, теплоснабжения, технического горячего и холодного водоснабжения, а также для механической очистки рабочей среды от грязи, ржавчины, стружки и т. д. в пределах эксплуатационных характеристик изделия и примененных материалов.

Рабочие среды должны быть химически совместимыми с компонентами фильтра, с которыми эти среды контактируют при работе.

В системах теплоснабжения теплоноситель должен удовлетворять требованиям «Правил технической эксплуатации электрических станций и сетей Российской Федерации» Министерства энергетики РФ.

Основные характеристики

Рабочая среда: вода систем отопления, ГВС, ХВС, в том числе питьевая, растворы гликоля до 50 %.

Номинальный диаметр: DN15–400 (PN16), DN15–250 (PN25).

Номинальное давление: PN16, PN25.

Присоединение к трубопроводу: фланцевое.


Испытательное давление: 1,5PN.

Соответствие нормативам


Соответствие фильтров Ридан-ФСФ подтверждено в форме принятия декларации о соответствии требованиям Технического регламента Таможенного Союза ТР ТС 010/2011 «О безопасности машин и оборудования».

Имеется экспертное заключение о соответствии ЕСЭИГТ к товарам.




Номенклатура и кодовые номера для оформления заказа

Эскиз	DN, мм	PN, бар	Температура пере-мещаемой среды, °С		Обозначение	Кодовый номер
			T _{мин.}	T _{макс.}		
	15	16	-10	+200	РИДАН-ФСФ 01.16.15	082X4060R
	20				РИДАН-ФСФ 01.16.20	082X4061R
	25				РИДАН-ФСФ 01.16.25	082X4062R
	32				РИДАН-ФСФ 01.16.32	082X4063R
	40				РИДАН-ФСФ 01.16.40	082X4064R
	50				РИДАН-ФСФ 01.16.50	082X4065R
	65				РИДАН-ФСФ 01.16.65	082X4066R
	80				РИДАН-ФСФ 01.16.80	082X4067R
	100				РИДАН-ФСФ 01.16.100	082X4068R
	125				РИДАН-ФСФ 01.16.125	082X4069R
	150				РИДАН-ФСФ 01.16.150	082X4070R
	200				РИДАН-ФСФ 01.16.200	082X4071R
	250				РИДАН-ФСФ 01.16.250	082X4072R
	300				РИДАН-ФСФ 01.16.300	082X4073R
	350				РИДАН-ФСФ 01.16.350	082X4074R
	400				РИДАН-ФСФ 01.16.400	082X4075R

Номенклатура и кодовые номера для оформления заказа (продолжение)

Эскиз	DN, мм	PN, бар	Температура пере-мещаемой среды, °С		Обозначение	Кодовый номер
			T _{мин.}	T _{макс.}		
	15	25	-29	+150	РИДАН-ФСФ 01.25.15	082X4260R
	20				РИДАН-ФСФ 01.25.20	082X4261R
	25				РИДАН-ФСФ 01.25.25	082X4262R
	32				РИДАН-ФСФ 01.25.32	082X4263R
	40				РИДАН-ФСФ 01.25.40	082X4264R
	50				РИДАН-ФСФ 01.25.50	082X4265R
	65			РИДАН-ФСФ 01.25.65	082X4266R	
	80			РИДАН-ФСФ 01.25.80	082X4267R	
	100			РИДАН-ФСФ 01.25.100	082X4268R	
	125			РИДАН-ФСФ 01.25.125	082X4269R	
	150			РИДАН-ФСФ 01.25.150	082X4270R	
	200			РИДАН-ФСФ 01.25.200	082X4271R	
	250			РИДАН-ФСФ 01.25.250	082X4272R	

Запасные части и принадлежности

Эскиз	DN, мм	Обозначение	Кодовый номер
Магнитная вставка			
	50	Магнитная вставка для фильтра 082X4165R ФСФ PN16 DN50	082X4190R
	65	Магнитная вставка для фильтра 082X4066R ФСФ PN16 DN65	082X4191R
	80	Магнитная вставка для фильтра 082X4067R ФСФ PN16 DN80	082X4192R
	100	Магнитная вставка для фильтра 082X4068R ФСФ PN16 DN100	082X4193R
	125	Магнитная вставка для фильтра 082X4069R ФСФ PN16 DN125	082X4194R
	150	Магнитная вставка для фильтра 082X4070R ФСФ PN16 DN150	082X4195R
	200	Магнитная вставка для фильтра 082X4071R ФСФ PN16 DN200	082X4196R
Сетки фильтра ФСФ			
	15	Сетка фильтра ФСФ DN15 0,42 мм	082X4150R
	20	Сетка фильтра ФСФ DN20 0,42 мм	082X4151R
	25	Сетка фильтра ФСФ DN25 0,42 мм	082X4152R
	32	Сетка фильтра ФСФ DN32 0,42 мм	082X4153R
	40	Сетка фильтра ФСФ DN40 0,42 мм	082X4154R
	50	Сетка фильтра ФСФ DN50 0,84 мм	082X4155R
	65	Сетка фильтра ФСФ DN65 0,84 мм	082X4156R
	80	Сетка фильтра ФСФ DN80 1,19 мм	082X4157R
	100	Сетка фильтра ФСФ DN100 1,19 мм	082X4158R
	125	Сетка фильтра ФСФ DN125 1,19 мм	082X4159R
	150	Сетка фильтра ФСФ DN150 1,19 мм	082X4160R
	200	Сетка фильтра ФСФ DN200 1,19 мм	082X4161R
	250	Сетка фильтра ФСФ DN250 1,19 мм	082X4162R
	300	Сетка фильтра ФСФ DN300 1,19 мм	082X4163R
350	Сетка фильтра ФСФ DN350 1,68 мм	082X4164R	
400	Сетка фильтра ФСФ DN400 1,68 мм	082X4165R	
Прокладки крышки ФСФ			
	15	Прокладка крышки фильтра ФСФ DN15	082X4170R
	20	Прокладка крышки фильтра ФСФ DN20	082X4171R
	25	Прокладка крышки фильтра ФСФ DN25	082X4172R
	32	Прокладка крышки фильтра ФСФ DN32	082X4173R
	40	Прокладка крышки фильтра ФСФ DN40	082X4174R
	50	Прокладка крышки фильтра ФСФ DN50	082X4175R
	65	Прокладка крышки фильтра ФСФ DN65	082X4176R
	80	Прокладка крышки фильтра ФСФ DN80	082X4177R
	100	Прокладка крышки фильтра ФСФ DN100	082X4178R
	125	Прокладка крышки фильтра ФСФ DN125	082X4179R
	150	Прокладка крышки фильтра ФСФ DN150	082X4180R
	200	Прокладка крышки фильтра ФСФ DN200	082X4181R
	250	Прокладка крышки фильтра ФСФ DN250	082X4182R
	300	Прокладка крышки фильтра ФСФ DN300	082X4183R
	350	Прокладка крышки фильтра ФСФ DN350	082X4184R
	400	Прокладка крышки фильтра ФСФ DN400	082X4185R

Технические характеристики

	Фильтр ФСФ PN16	Фильтр ФСФ PN25
Рабочая среда	Вода систем отопления, ГВС, ХВС, в том числе питьевая, растворы гликоля до 50%	
Материал корпуса	Серый чугун GG25	Углеродистая сталь WCB
Диапазон номинальных диаметров, мм	DN 15–400	DN15–250
Тип присоединения к трубопроводу	Фланцевый	
Температура рабочей среды, °C	От -10 до +200	От -29 до +150 (DN15–50) От -29 до +425 (DN65–250)
Температура окружающей среды, °C	От -10 до +70	От -29 до +70
Тестовое давление, бар	1,5PN	

Устройство и материалы

Ридан-ФСФ PN16 DN15–40

Поз.	Наименование	Материал
1	Корпус	Серый чугун GG25
2	Фильтрующий элемент (сетка)	Коррозионностойкая сталь AISI 304
3	Прокладка крышки	Сталь+графит
4	Крышка	Серый чугун GG25

Ридан-ФСФ PN16 DN50–400

Поз.	Наименование	Материал
1	Корпус	Серый чугун GG25
2	Фильтрующий элемент (сетка)	Нержавеющая сталь AISI 201, 304
3	Прокладка крышки	Сталь + графит
4	Болт	Сталь 35
5	Крышка	Серый чугун GG25
6	Пробка	Сталь 35
7	Уплотнение	PTFE

Устройство и материалы
 (продолжение)

Ридан-ФСФ PN25 DN15-50

Поз.	Наименование	Материал
1	Корпус	Углеродистая сталь WCB
2	Фильтрующий элемент (сетка)	Нержавеющая сталь AISI 304
3	Прокладка крышки	PTFE
4	Крышка	Сталь 45

Ридан-ФСФ PN25 DN65-250

Поз.	Наименование	Материал
1	Корпус	Углеродистая сталь WCB
2	Фильтрующий элемент	Нержавеющая сталь AISI 304
3	Прокладка крышки	Сталь+графит
4	Крышка фильтра	Углеродистая сталь WCB
5	Болт	Сталь45
6	Гайка	Сталь 35
7	Уплотнение	Сталь+графит
8	Крышка	Углеродистая сталь WCB
9	Болт	Сталь45
10	Гайка	Сталь35

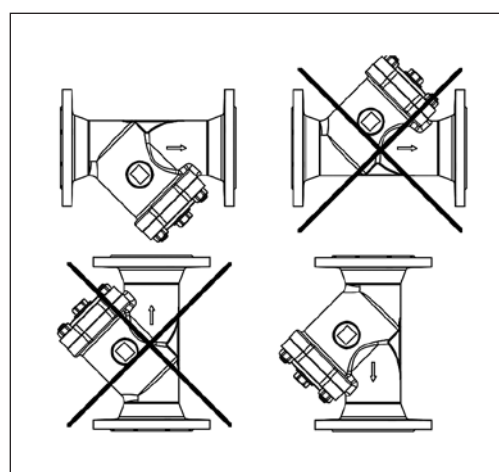
Монтаж и эксплуатация

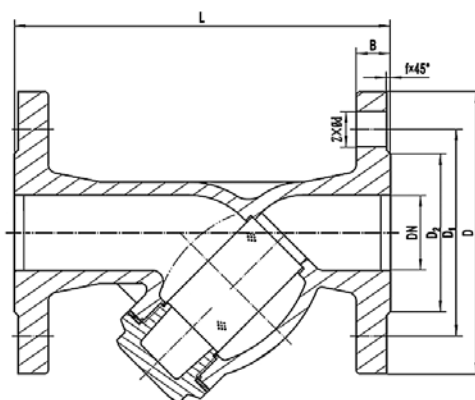
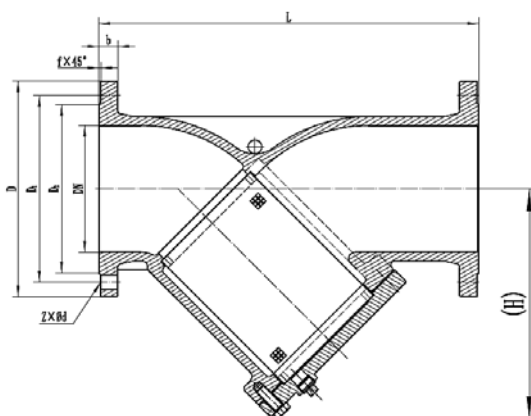
Все сетчатые фильтры должны устанавливаться на трубопроводах так, чтобы направление стрелки на их корпусе совпадало с направлением движения воды, а сливное отверстие в крышке было обращено вниз.

Частота слива взвесей и очистки фильтрующего элемента (сетки) определяется из условий эксплуатации фильтра. Фильтр необходимо очистить, если потери давления нем значительны.

Техническая вода проходит через ячейки фильтра и очищается от механических взвесей. Конструкция фильтра и последовательность его установки предполагают заполнение отстойника фильтра механическими взвесями.

При установке фильтра необходимо предусмотреть свободное пространство для демонтажа сетки с целью ее очистки или замены.



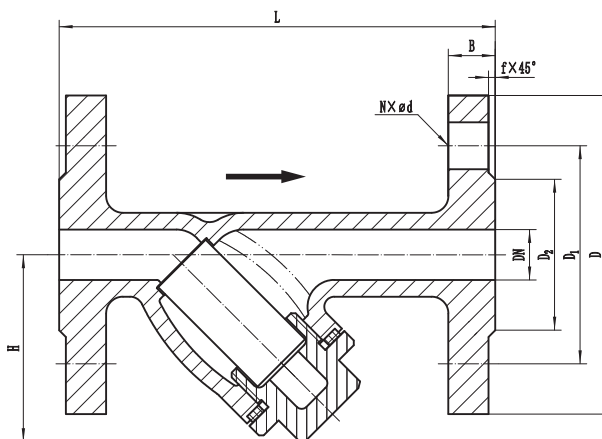
Габаритные и присоединительные размеры
Ридан-ФСФ PN16 DN15–40

Ридан-ФСФ PN16 DN50–400


DN, мм	L, мм ¹	D, мм	D1, мм	D2, мм	b, мм	f, мм	Z, кол-во отв.	Ød, мм	H, мм	Масса, кг ²	Kv, м ³ /ч	Размер ячейки фильтрующего элемента, мкм
15	130	95	65	46	14	2	4	14	66	1,9	4,8	420
20	150	105	75	56	16	2	4	14	66	2,6	8,6	
25	160	115	85	65	16	2	4	14	75	3,3	14	
32	180	140	100	76	18	2	4	19	77	5	17	
40	200	150	110	84	18	2	4	19	91	5,9	28	840
50	230	165	125	99	20	3	4	19	141	9	46	
65	290	185	145	118	20	3	4	19	161	13	80	
80	310	200	160	132	22	3	8	19	186	17	119	1190
100	350	220	180	156	24	3	8	19	222	25	171	
125	400	250	210	184	26	3	8	19	257	39	289	
150	480	285	240	211	26	3	8	23	290	55	447	
200	600	340	295	266	30	3	12	23	363	92	739	
250	730	405	355	310	32	3	12	28	434	144	1008	
300	850	460	410	370	32	3	12	28	542	196	1371	1680
350	980	520	470	429	36	2	16	28	672	338	1700	
400	1100	580	525	480	38	2	16	31	748	454	2109	

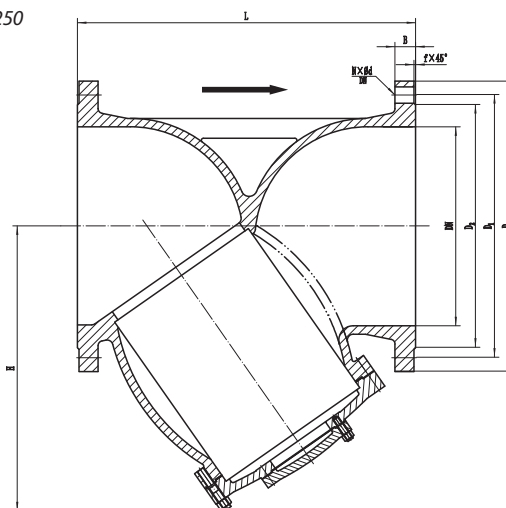
1 Допуск на длину L DN15–300 2 мм; DN350 4 мм; DN400 5 мм.
2 Указан вес эталонного образца.

Габаритные и присоединительные размеры

Ридан-ФСФ PN25 DN15-50



Ридан-ФСФ PN25 DN65-250



DN, мм	L, мм	D, мм	D1, мм	D2, мм	b, мм	f, мм	Z, кол-во отв.	Ød, мм	H, мм	Масса, кг	Kv, м ³ /ч	Размер ячейки фильтрующего элемента, мкм
15	130	95	65	45	14	2	4	14	56	2,0	4,8	420
20	145	105	75	55	16	2	4	14	65	2,7	8,6	
25	150	115	85	65	16	2	4	14	80	3,6	14	
32	160	135	100	78	18	2	4	18	87	5,2	17	
40	200	145	110	85	18	2	4	18	103	5,5	28	
50	220	160	125	100	20	3	4	18	112	7,7	46	840
65	250	180	145	120	20	3	4	18	163,3	13,4	80	
80	280	195	160	135	22	3	8	18	189	17,6	119	
100	310	230	190	160	24	3	8	23	212	24,1	171	1190
125	350	270	220	184	26	3	8	26	238	35,6	289	
150	380	300	250	211	26	3	8	26	275	53,8	447	
200	500	360	310	274	30	3	12	26	332	91,3	739	
250	550	425	370	330	32	3	12	30	397	140,0	1008	

Центральный офис • Компания «Ридан»

Россия, 143581 Московская обл., м.о. Истра, дер. Лешково, 217.

Телефоны: +7 (495) 792-57-57 (Москва), +8 (800) 700-888-5 (регионы) • E-mail he@ridan.ru • ridan.ru

Компания «Ридан» не несет ответственности за опечатки в каталогах, брошюрах и других изданиях, а также оставляет за собой право на модернизацию своей продукции без предварительного оповещения. Это относится также к уже заказанным изделиям при условии, что такие изменения не повлекут за собой последующих корректировок уже согласованных спецификаций. Все торговые знаки упомянутые в этом издании являются собственностью соответствующих компаний. «Ридан», логотип «Ридан» являются торговыми знаками компании «Ридан». Все права защищены.