

088U0974R

Перв. примен.

Справ. №

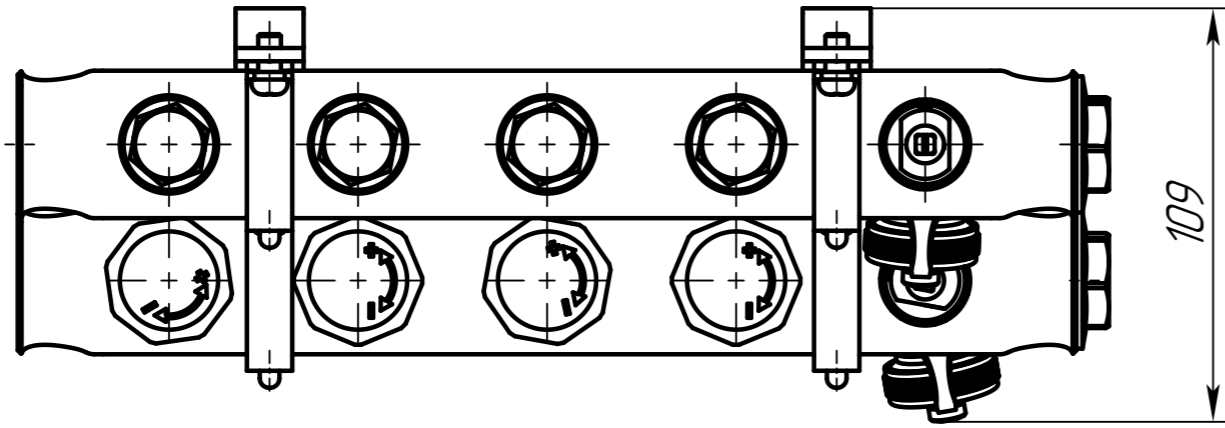
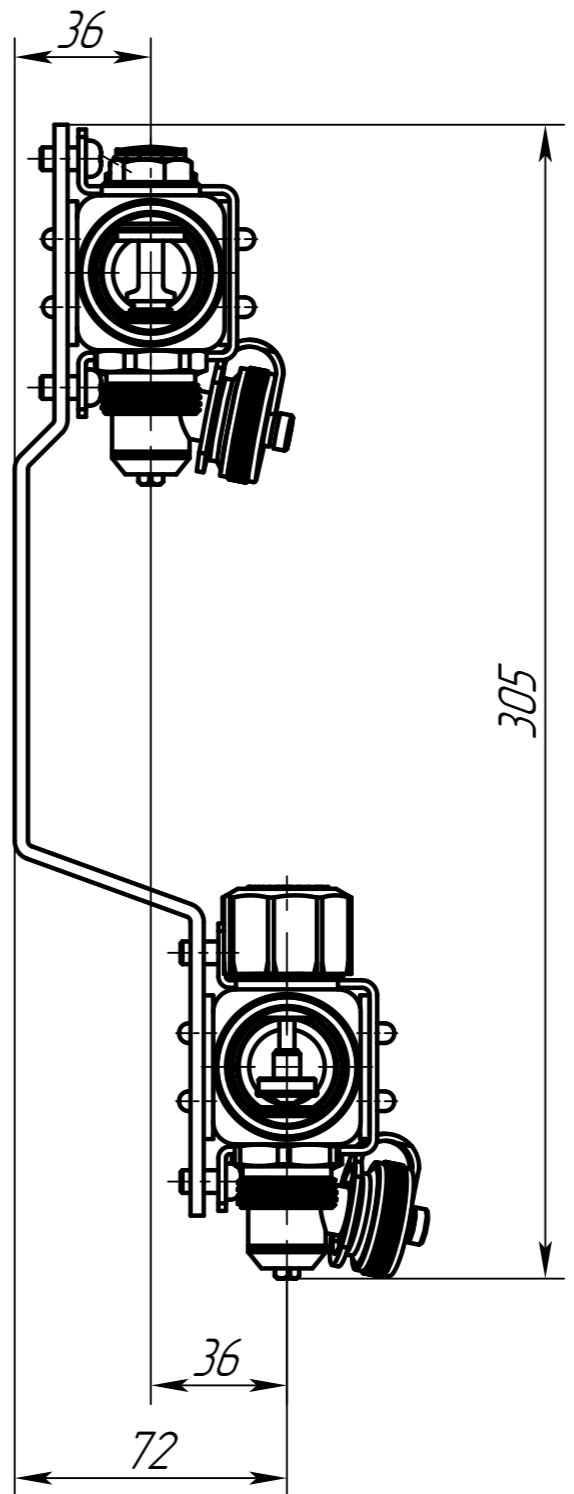
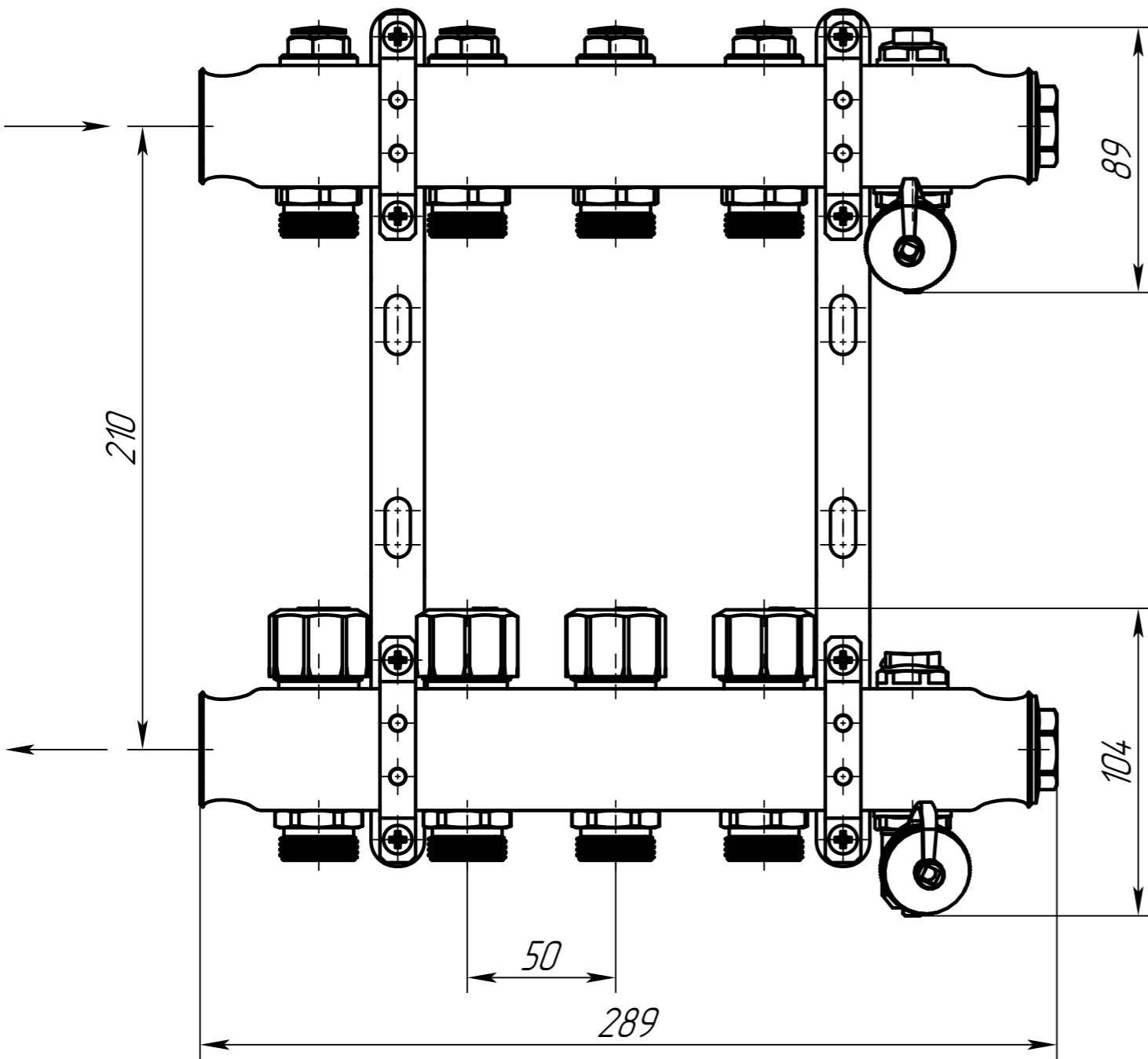
Подп. и дата

Изм. № дцкл.

Взам.инв.№

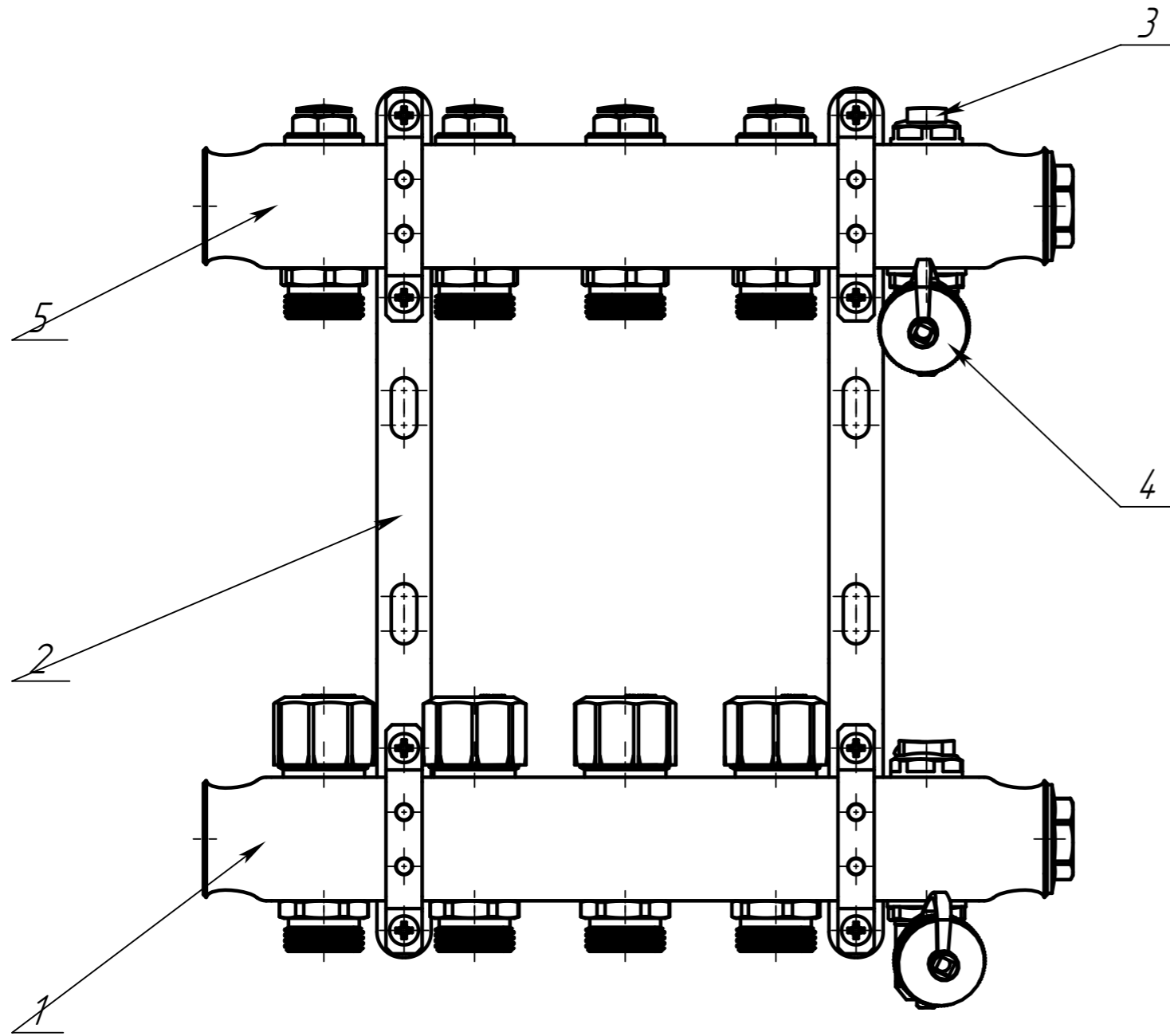
Подп. и дата

Изм. № подл.



Для габаритных размеров отклонение составляет  $\pm 1$  мм

					088U0974R			
Изм.	Лист	№ докум.	Подп.	Дата	SSM-4R set	Лит.	Масса	Масштаб
Разраб.							3.11	1:2
Проб.						Лист 1	Листов 2	
Т.контр.					Комплект коллекторов с кронштейнами, ручным воздушотводчиком, сливным краном и торцевой заглушкой, 4 контура			ООО "РИДАН ТРЕЙД"
Н.контр.								Формат А3
Утв.								Копировал



Комплект коллекторов из нержавеющей стали,  
 $T_{max}=90^{\circ}C$ ,  $P_y$  10 бар

Состав:

- 1 - обратный коллектор на 4 контура  
с клапанными вставками;
- 2 - монтажный кронштейн;
- 3 - ручной воздухоотводчик (кран Маевского);
- 4 - дренажный кран;
- 5 - подающий коллектор на 4 контура

Изм. N подл.	Подп. и дата
Взам.Изм. N	Изм. N д.ц.д.
Подп. и дата	Подп. и дата

Изм.	Лист	N докум.	Подп.	Дата
------	------	----------	-------	------

088U0974R

Лист

2