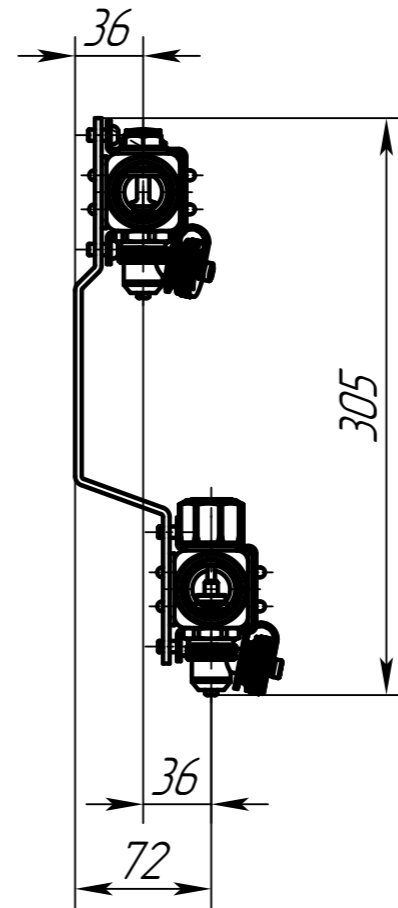
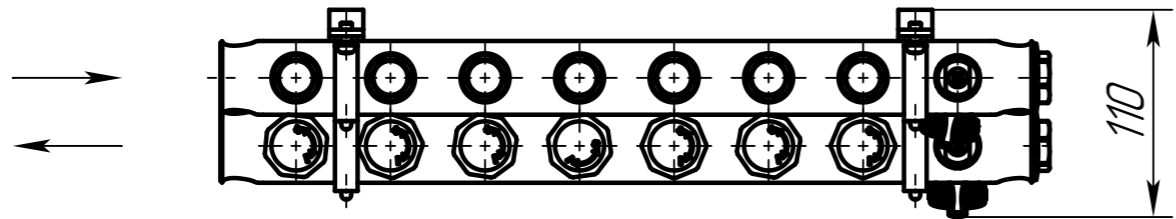
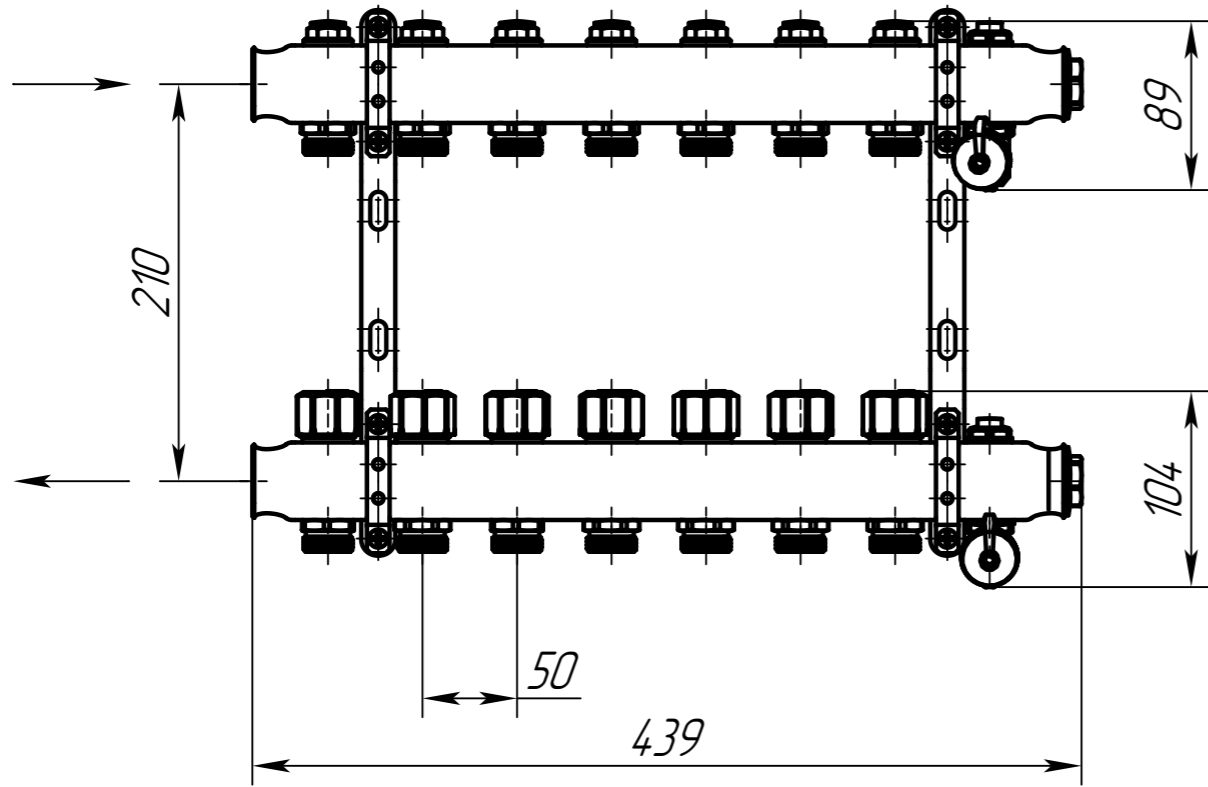


088U0977R



Для габаритных размеров отклонение составляет ± 1 мм

Для габаритных размеров отклонение составляет ± 1 мм

					088U0977R			
Изм.	Лист	№ док-м.	Подп.	Дата	SSM-7R set	Лит.	Масса	Масштаб
Разраб.							4.55	1:4
Пров.								
Т.контр.						Лист 1	Листов 2	
Н. контр.					Комплект коллекторов с кронштейнами, ручным воздухоподъемником, сливным краном и тарцевой заглушкой, 7 контуров			ООО "РИДАН ТРЕЙД"
Утв.								Формат А3

Копировал

Формат А3

Перв. примен.

Справ. №

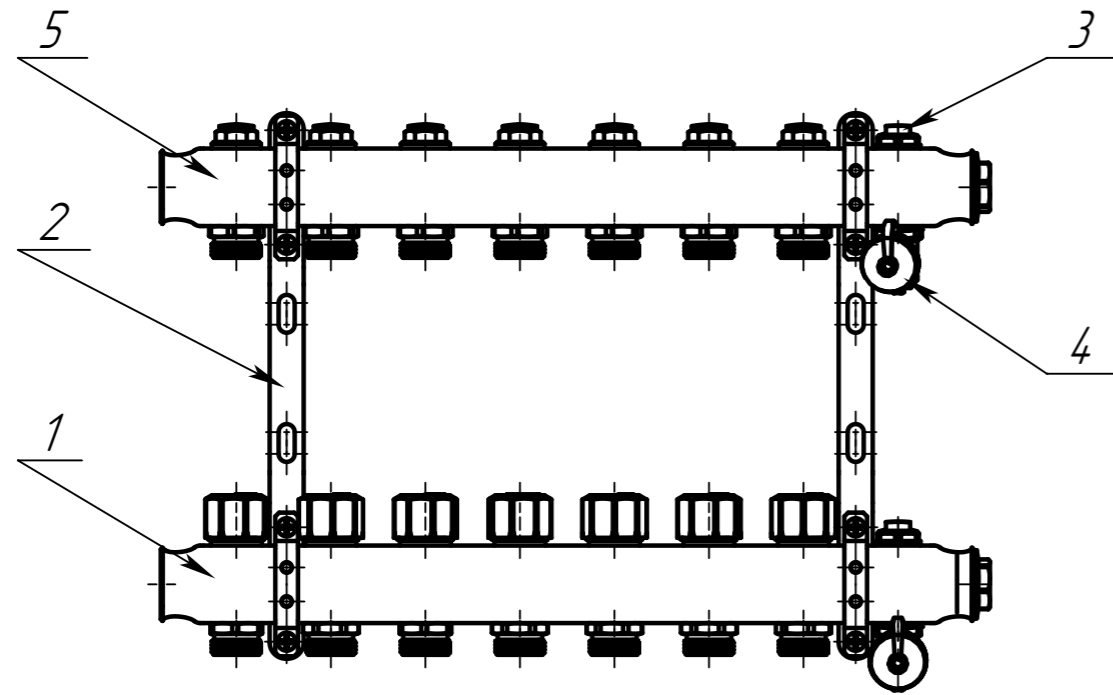
Подп. и дата

Инв. № д-ла

Взам. инв. №

Подп. и дата

Инв. № подл.



Комплект коллекторов из нержавеющей стали,
 $T_{max}=90^{\circ}C$, P_y 10 бар

Состав:

- 1 – обратный коллектор на 7 контуров
с клапанными вставками;
- 2 – монтажный кронштейн;
- 3 – ручной воздухоотводчик (кран Маевского);
- 4 – дренажный кран;
- 5 – подающий коллектор на 7 контуров

Изм. N подл.	Подп. и дата	Взам.Изм. N	Изм. N дцкл.	Подп. и дата

Изм.	Лист	N докум.	Подп.	Дата

088U0977R

Лист

2