

088U0978R

Перв. примен.

Справ. №

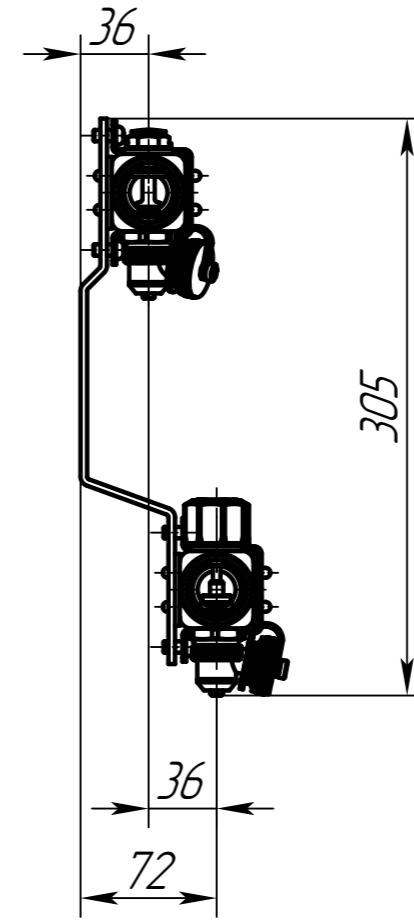
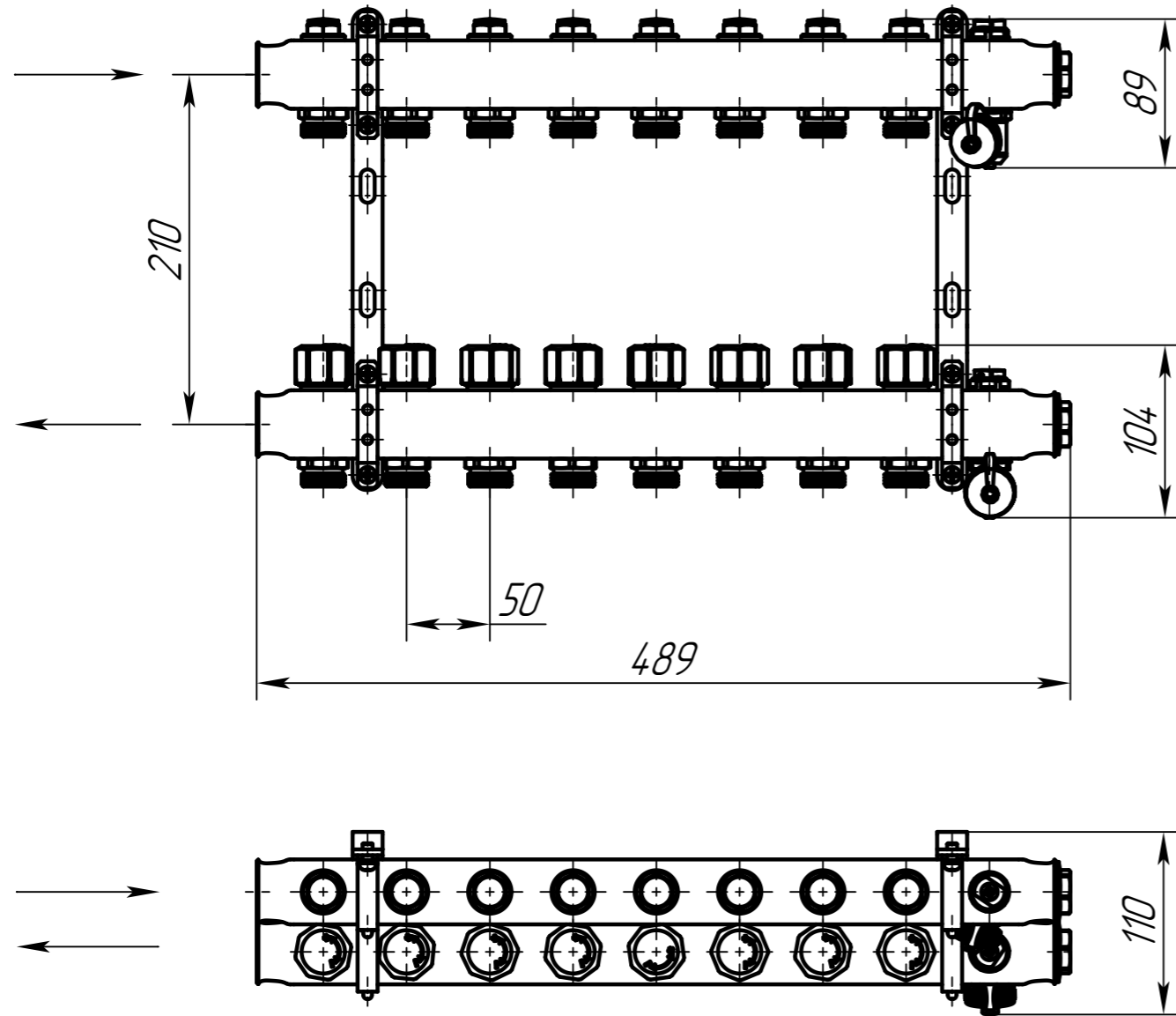
Подп. и дата

Инв. № дубл.

Взам. инв. №

Подп. и дата

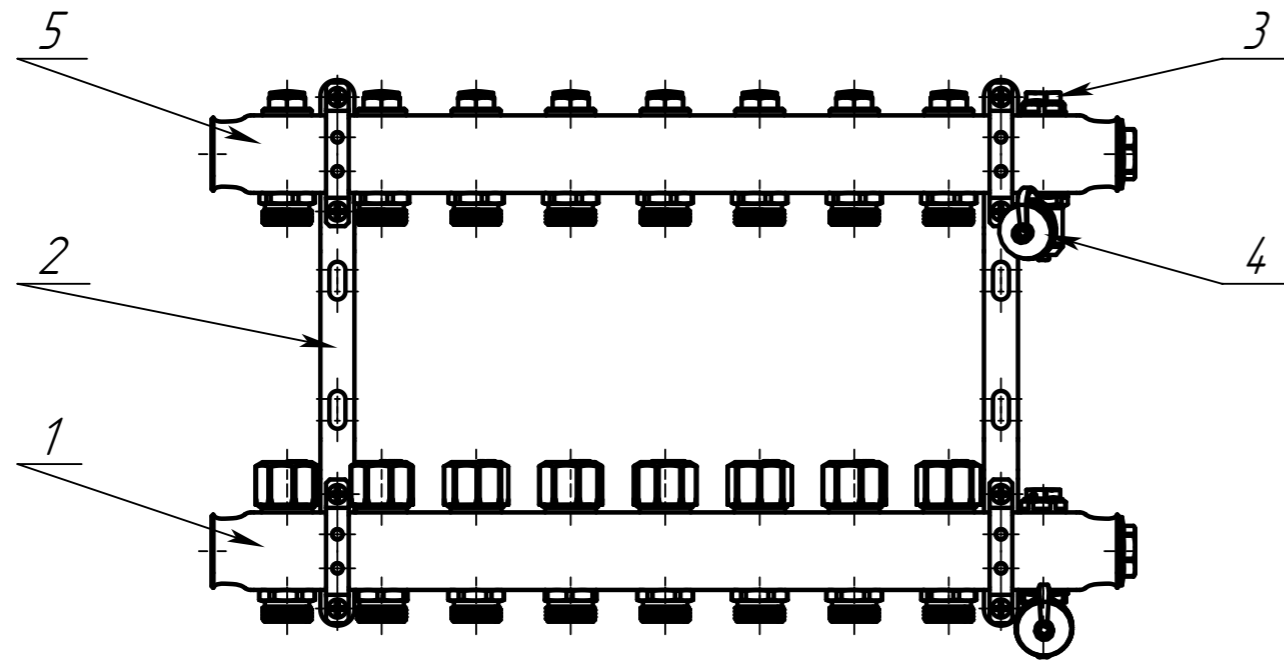
Инв. № подл.



Для габаритных размеров отклонение составляет ± 1 мм

					088U0978R			
Изм.	Лист	№ докум.	Подп.	Дата	SSM-8R set	Лит.	Масса	Масштаб
Разраб.							5.03	1:4
Проб.								
Т.контр.						Лист 1	Листов 2	
Н. контр.					Комплект коллекторов с кронштейнами, ручным воздухоподчиком, сливным краном и тарельчатой заглушкой, 8 контуров			ООО "РИДАН ТРЕЙД"
Утв.								Формат А3

Копировал



Комплект коллекторов из нержавеющей стали,
 $T_{max}=90^{\circ}C$, P_y 10 бар

Состав:

- 1 – обратный коллектор на 8 контуров
с клапанными вставками;
- 2 – монтажный кронштейн;
- 3 – ручной воздухоотводчик (кран Маевского);
- 4 – дренажный кран;
- 5 – подающий коллектор на 8 контуров

Инд. N подл.	Подп. и дата	Взам.Инд. N	Инд. N дцкл.	Подп. и дата

Изм.	Лист	N докум.	Подп.	Дата

088U0978R

Лист

2