

088U0979R

Перв. примен.

Справ. №

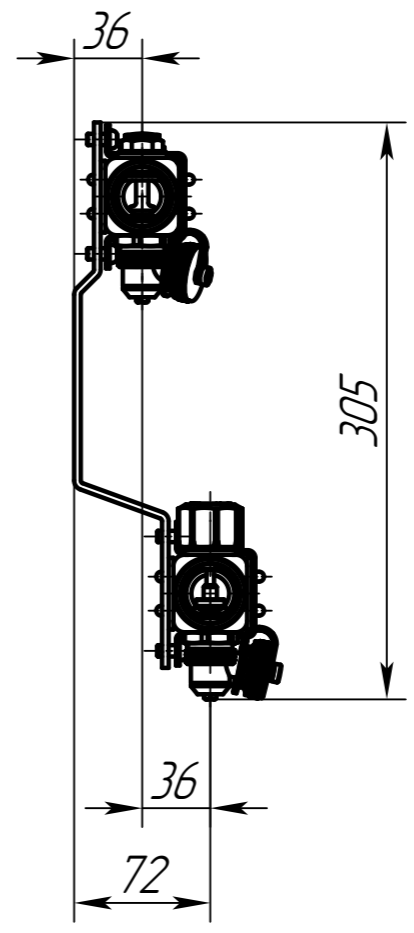
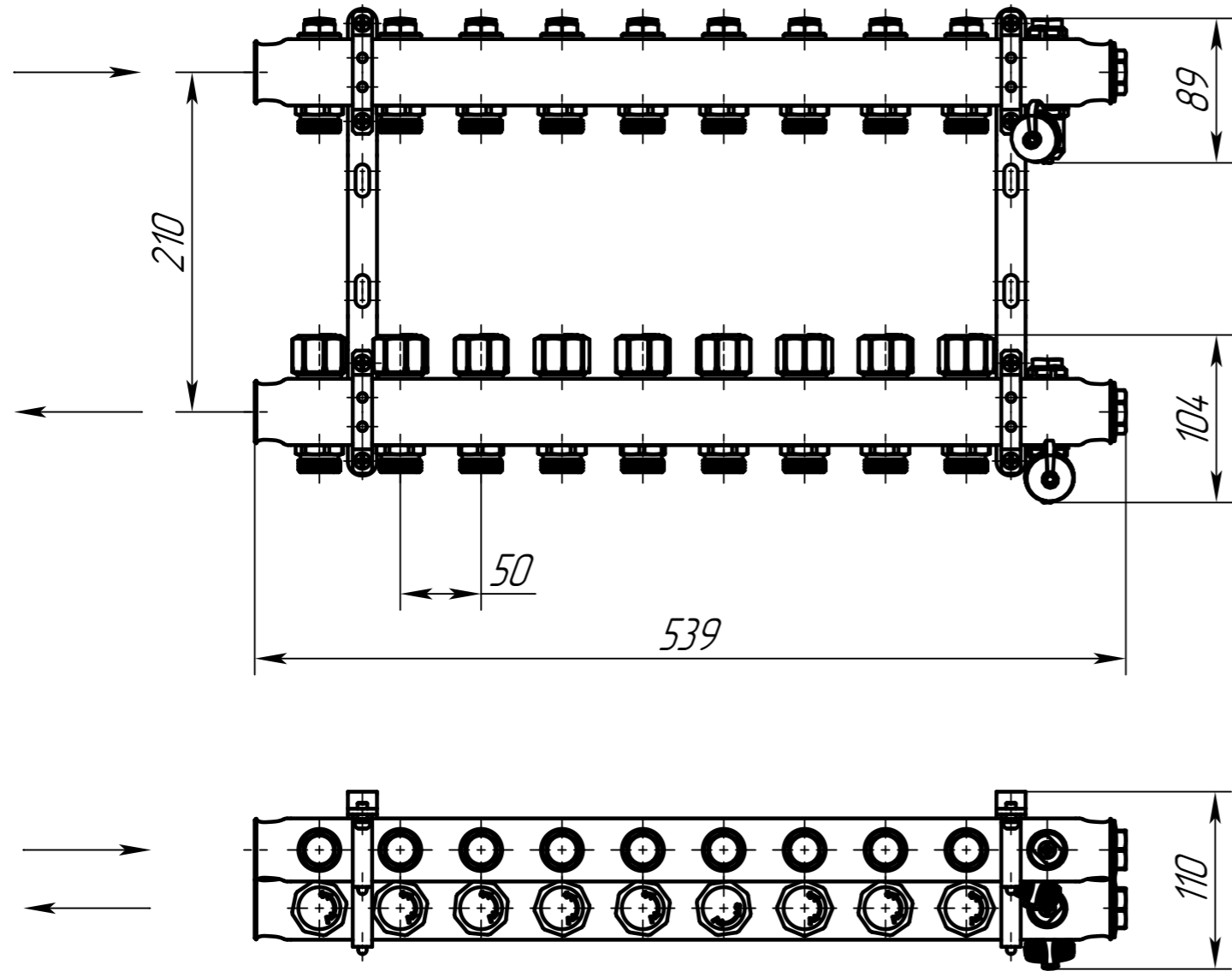
Подп. и дата

Инв. № дцкл.

Взам. инв. №

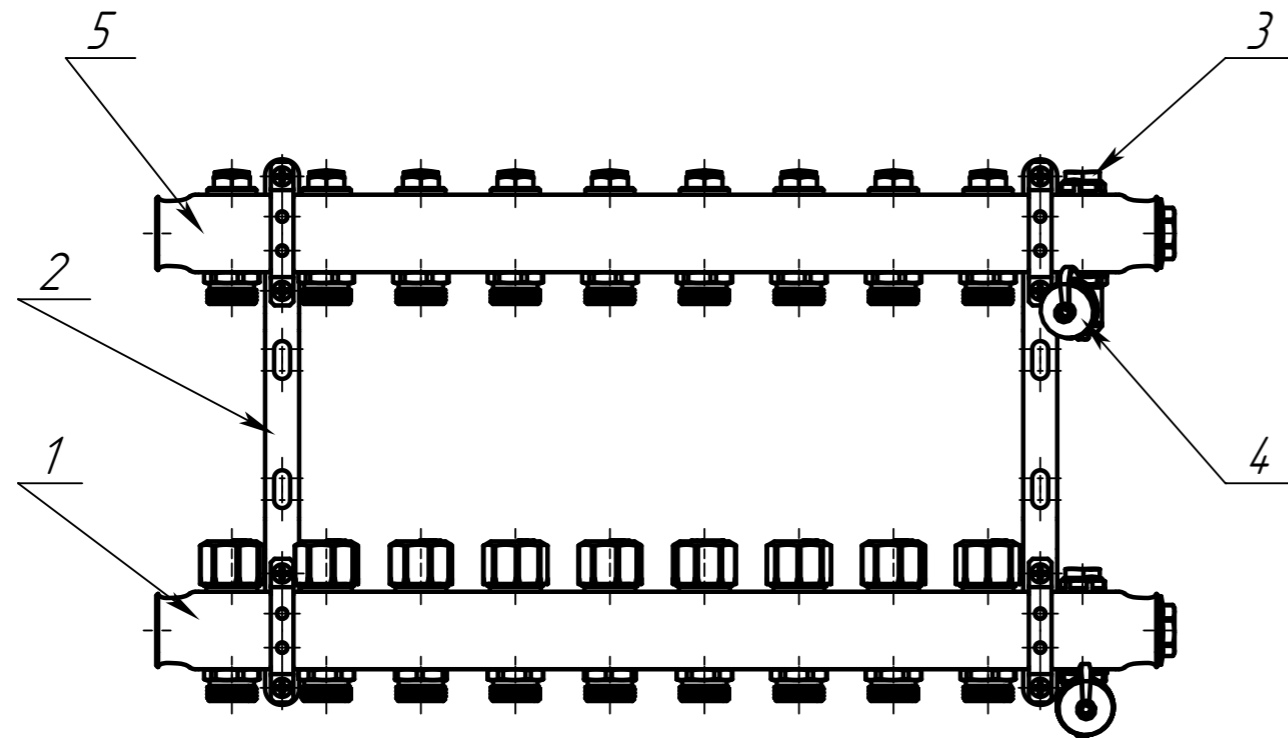
Подп. и дата

Инв. № подл.



Для габаритных размеров отклонение составляет ± 1 мм

					088U0979R			
Изм.	Лист	№ докцм.	Подп.	Дата	SSM-9R set	Лит.	Масса	Масштаб
Разраб.							5.51	1:4
Проб.								
Т.контр.						Лист 1	Листов 2	
Н. контр.					Комплект коллекторов с кронштейнами, ручным воздушным клапаном, сливным краном и тарельчатой заглушкой, 9 контуров			ООО "РИДАН ТРЕЙД"
Утв.								Формат А3



Комплект коллекторов из нержавеющей стали,
 $T_{max}=90^{\circ}C$, P_y 10 бар

Состав:

- 1 – обратный коллектор на 9 контуров
с клапанными вставками;
- 2 – монтажный кронштейн;
- 3 – ручной воздухоотводчик (кран Маевского);
- 4 – дренажный кран;
- 5 – подающий коллектор на 9 контуров

Изм. N подл.	Подп. и дата	Взам.Изм. N	Изм. N дцкл.	Подп. и дата

Изм.	Лист	N докум.	Подп.	Дата

088U0979R

Лист

2