

088U0980R

Перв. примен.

Справ. №

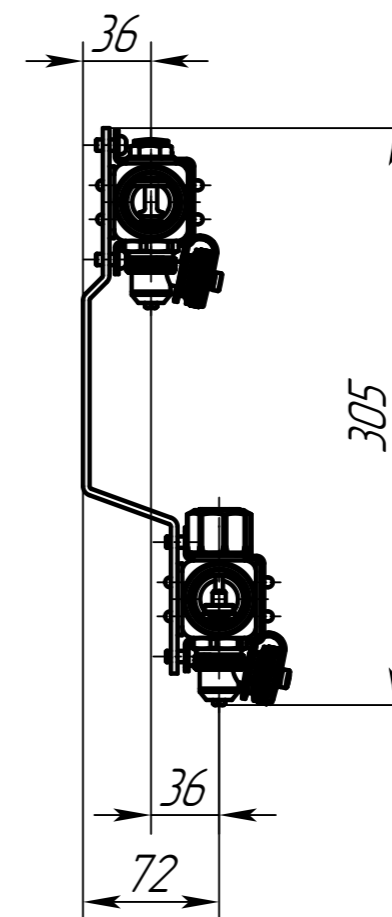
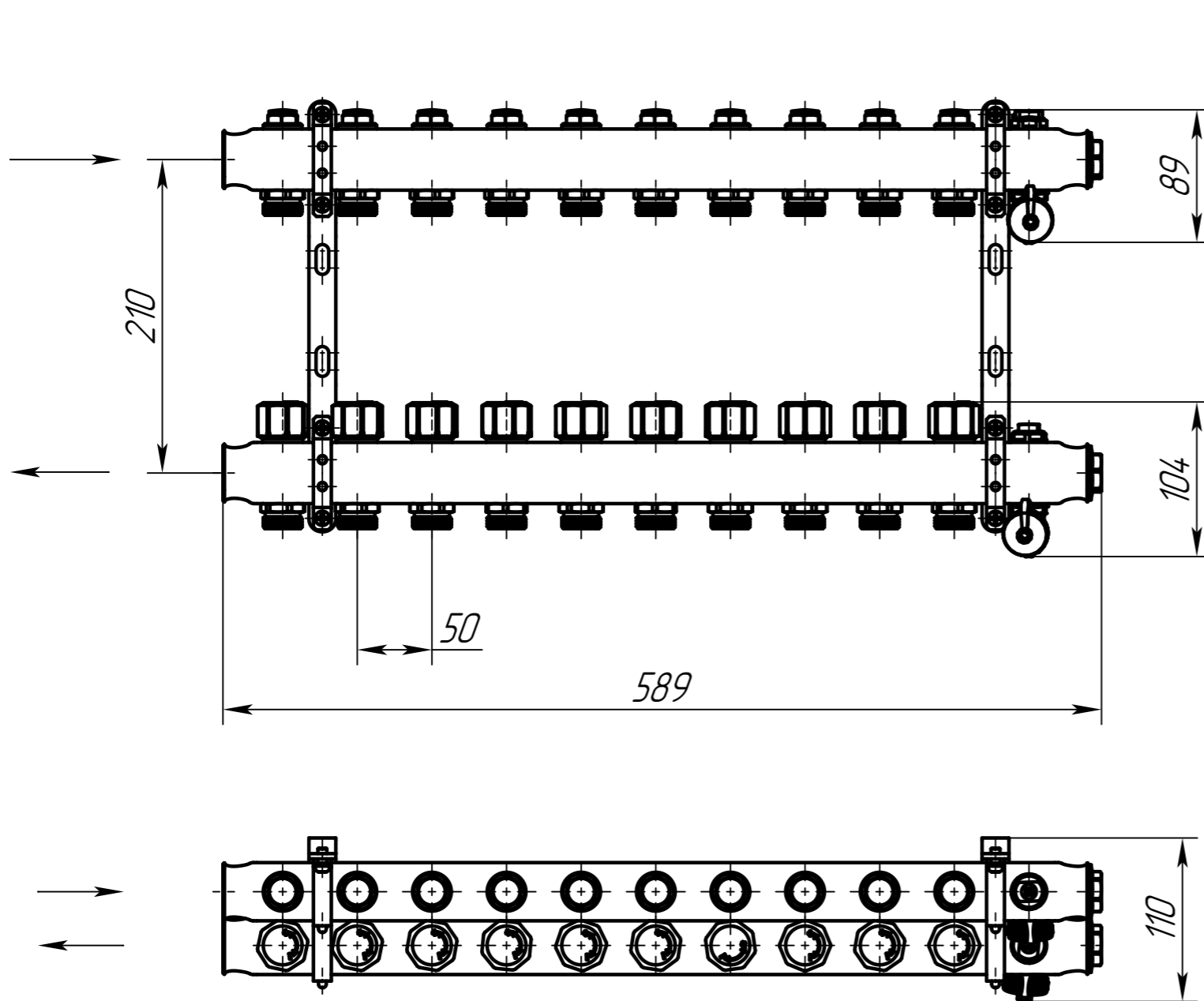
Подп. и дата

Инв. № дцкл.

Взам. инв. №

Подп. и дата

Инв. № подл.

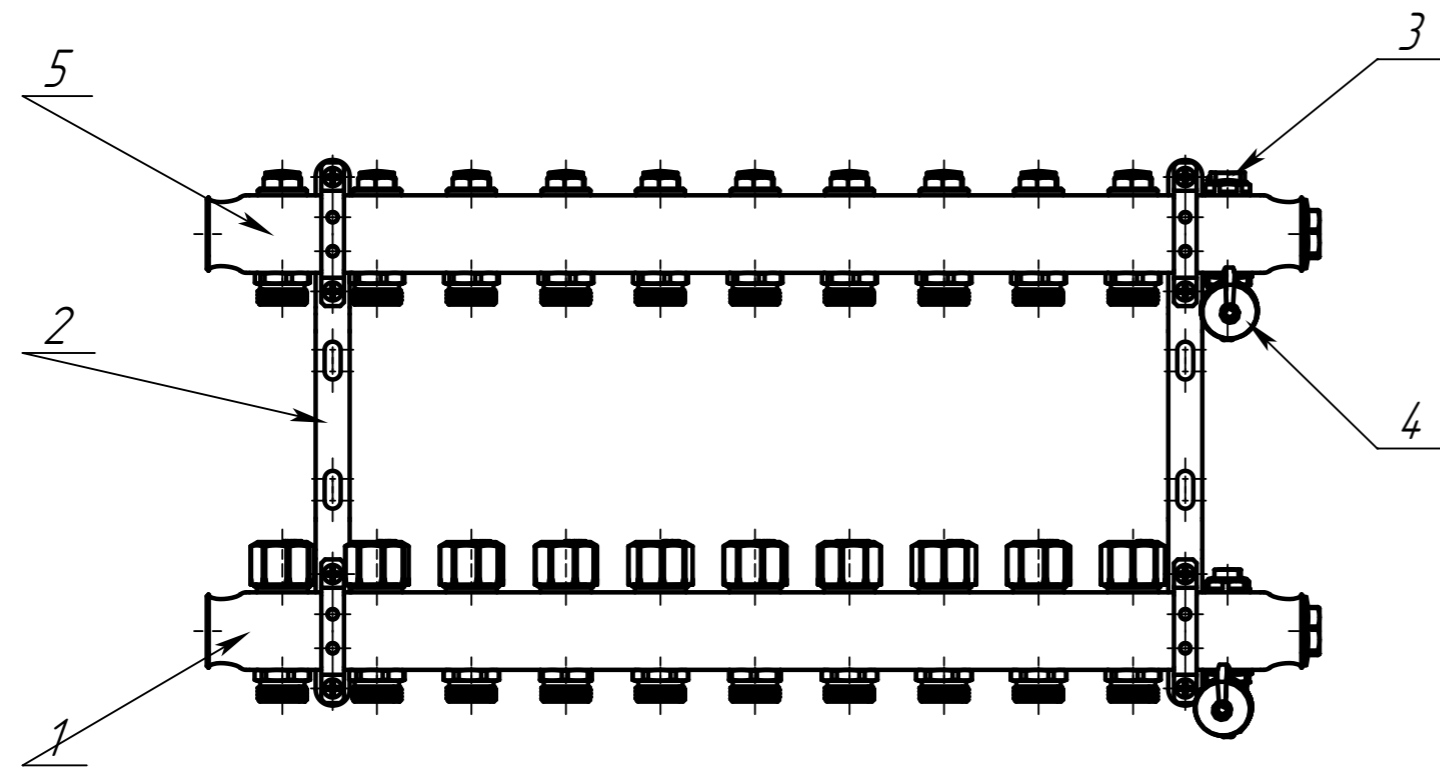


Для габаритных размеров отклонение составляет ± 1 мм

					088U0980R			
Изм.	Лист	№ докум.	Подп.	Дата	SSM-10R set	Лит.	Масса	Масштаб
Разраб.							5.99	1:4
Проб.								
Т.контр.						Лист 1	Листов 2	
Н. контр.					ООО "РИДАН ТРЕЙД"			
Утв.					Комплект коллекторов с расходомерами, кранштейнами, ручным воздушным клапаном, сливным краном и торцевой заглушкой, 10 контуров			

Копировал

Формат А3



Комплект коллекторов из нержавеющей стали,
 $T_{max}=90^{\circ}C$, P_y 10 бар

Состав:

- 1 - обратный коллектор на 10 контуров
с клапанными вставками;
- 2 - монтажный кронштейн;
- 3 - ручной воздухоотводчик (кран Маевского);
- 4 - дренажный кран;
- 5 - подающий коллектор на 10 контуров

Изм. N подл.	Подп. и дата	Взам.Изм. N	Изм. N дцкл.	Подп. и дата

Изм.	Лист	N докум.	Подп.	Дата

088U0980R

Лист

2