

РУКОВОДСТВО ПО ЭКСПЛУАТАЦИИ

Кран шаровой, Тип BVS-FF,

Код материала: 082X5067R

1. Сведения об изделии
2. Назначение изделия
3. Описание и работа
4. Указания по монтажу и наладке
5. Использование по назначению
6. Техническое обслуживание
7. Текущий ремонт
8. Транспортирование и хранение
9. Утилизация
10. Комплектность
11. Список комплектующих и запасных частей



Дата редакции: 05.06.2026

1. Сведения об изделии

1.1. Наименование и тип

Краны шаровые типа BVS-FF с товарным знаком "Ридан".

1.2. Изготовитель

ООО "Ридан Трейд", 143581, Российская Федерация, Московская область, м.о. Истра, деревня Лешково, д. 217, адрес места осуществления деятельности: КИТАЙ, Внутренняя Монголия, Хоххот, улица Синьмэнью, 2

1.3. Продавец, уполномоченное изготовителем лицо

ООО "Ридан Трейд", 143581, Российская Федерация, Московская область, м.о. Истра, деревня Лешково, д. 217, тел. (495) 792-57-57.

1.4. Дата изготовления и заводской номер

Указаны на информационной табличке на корпусе изделия в формате мм/гггг (месяц/год).
Заводской номер в виде чисел "xxxxxxxx"

2. Назначение изделия

Краны шаровые типа BVS-FF – запорная арматура, предназначенная для использования в системах тепло- и холодоснабжения, ХВС и ГВС, а так же в промышленных установках для жидких сред (жидкости группы 1 и 2 согласно ТР ТС 032/2013).

Краны шаровые предназначены для перекрытия потока перемещаемой по трубопроводам среды - воды в соответствии с требованиями к качеству сетевой воды согласно СП 124.13330.2012, Приложение Е "Требования к качеству сетевой и подпиточной воды тепловых сетей" или гликолевых растворов, а также выпуска рабочей среды при дренировании трубопроводов.

Важно! Краны не могут быть использованы в качестве регулирующих устройств.

Важно! Использование шаровых кранов при условиях, противоречащих и (или) не указанных в РЭ не допускается.

При использовании шаровых кранов не допускаются нарушения требований нормативных актов в области технического регулирования страны применения.

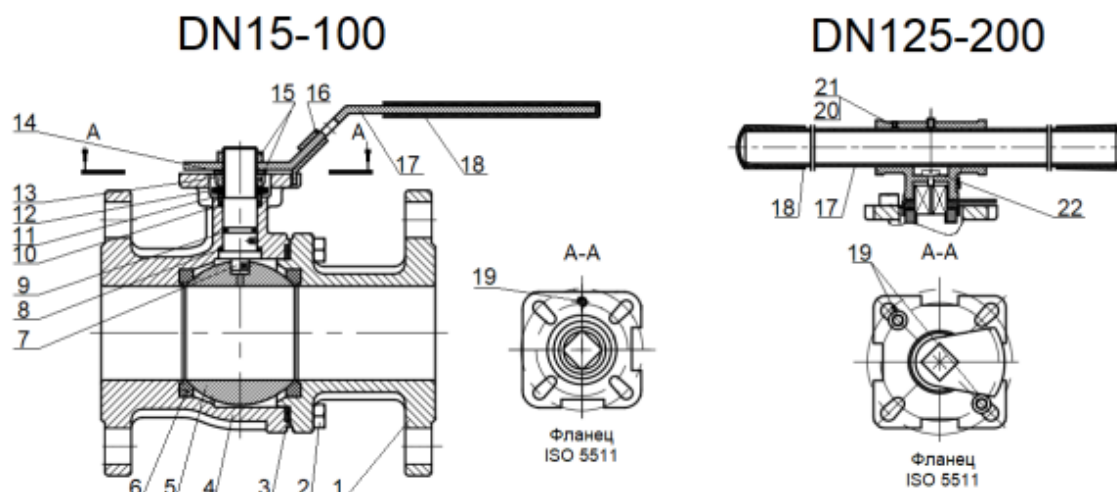
3. Описание и работа

3.1. Устройство и принцип действия изделия

Корпус кранов шаровых типа BVS-FF отвечает современным требованиям, предъявляемым к арматуре и обеспечивает высокую степень безопасности.

Принцип действия крана основан на перекрытии рабочего потока за счет вращения запорного элемента (шара) на 90° вокруг оси, перпендикулярной направлению течения. Запорный шар соединен с рукояткой посредством шпинделя, пропущенного сквозь корпус через уплотнительный узел.

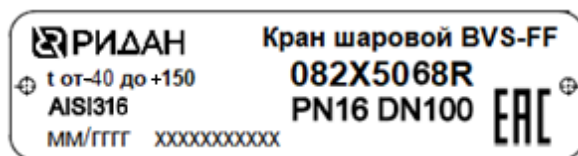
Конструкция шарового крана



| | |
|----|---|
| 1 | Крышка корпуса крана: Коррозионностойкая сталь CF8M (SS316) |
| 2 | Болт: Коррозионностойкая сталь SS304 |
| 3 | Прокладка: Фторопласт PTFE |
| 4 | Корпус: Коррозионностойкая сталь CF8M (SS316) |
| 5 | Шар: Коррозионностойкая сталь SS316 |
| 6 | Уплотнение шара: Фторопласт R-PTFE 15% |
| 7 | Шпиндель: Коррозионностойкая сталь SS316 |
| 8 | Упорная шайба: Фторопласт PTFE |
| 9 | Уплотнение: FKM (Витон) |
| 10 | Уплотнение: Фторопласт PTFE |
| 11 | Шайба: Коррозионностойкая сталь SS316 |
| 12 | Тарельчатая шайба: Коррозионностойкая сталь SS301 |
| 13 | Стопор гайки: Коррозионностойкая сталь SS304 |
| 14 | Шайба: Коррозионностойкая сталь SS304 |
| 15 | Гайка: Коррозионностойкая сталь SS304 |
| 16 | Замок рукоятки: Коррозионностойкая сталь SS304 |
| 17 | Рукоятка: Коррозионностойкая сталь SS304 |
| 18 | Покрытие: пластик |
| 19 | Упорный штифт: Коррозионностойкая сталь SS304 |

3.2. Маркировка

На корпус каждого шарового крана прикреплен шильдик с информацией (пример):



Логотип

Наименование и тип

Кодовый номер

Диапазон рабочих температур

Материал корпуса

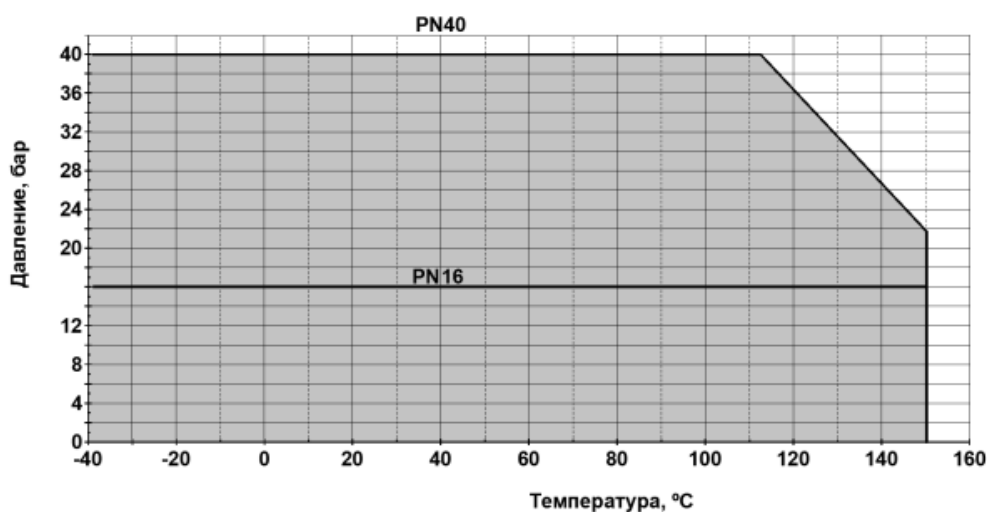
Дата изготовления в формате мм/гггг

Номинальное давление PN
 Номинальный диаметр DN
 Заводской номер
 Знак обращения ЕАС

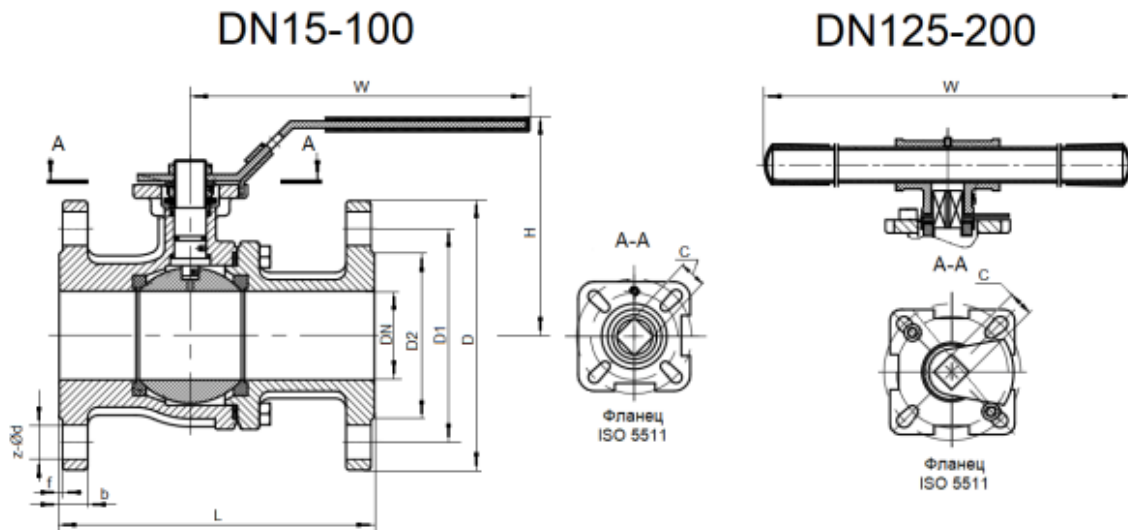
3.3. Технические характеристики

| | |
|--|---|
| Присоединение к трубопроводу | Фланцевое |
| Номинальный диаметр (DN), мм | 80 |
| Номинальное давление (PN), бар | 16 |
| Рабочая среда | Вода систем ГВС, ХВС или вода и водогликолевые смеси с концентрацией до 60% для систем отопления и холодоснабжения с температурой от -40 до 150 °С. |
| Температура окружающей среды, °С | от -40 до 70 °С |
| Температура рабочей среды, °С | от -40 до 150 °С |
| Герметичность затвора (объем протечки / класс герметичности) | Класс А по ГОСТ 9544 |
| Управление | Рукоятка |
| Пропускная способность Kvs, м³/ч | 674,7 |
| Масса, кг, не более | 16 |
| Материал корпуса | AISI 316 (CF8M) |
| Пробное (испытательное) давление согласно ГОСТ 356, бар | 1,5 * PN |

График Температура-Давление



Габаритные и присоединительные размеры



Дополнительные технические характеристики

| | |
|--------|--------------|
| L | 180 |
| D | 200 |
| D1 | 160 |
| d2 | 138 |
| b | 20 |
| f | 3 |
| Ød x n | Ø18 — 8 отв. |
| H | 174 |
| W | 255 |
| c | 17 |

3.4. Сведения о содержании драгоценных материалов и цветных металлов
Не содержит драгоценных и цветных металлов.

4. Указания по монтажу и наладке

Указания по монтажу и наладке

4.1. Выбор крана

Потери давления при проходе рабочей среды через кран шаровой могут быть определены с помощью формулы:

$$\Delta P = \left(\frac{G}{K_v} \right)^2, \text{ бар;}$$

где ΔP - потери давления в кране, бар;

G – объемный расход рабочей жидкости плотностью $\rho = 1000 \text{ кг/м}^3$,
проходящей через кран, $\text{м}^3/\text{ч}$;

K_{vS} – коэффициент пропускной способности крана, $\text{м}^3/\text{ч}$.

4.2. Монтаж, наладка и эксплуатация

Все работы с краном должны проводиться в защитных перчатках.

При подъеме и перемещении крана шарового запрещается захват его за механизмы управления (рукоятка).

Кран шаровой устанавливается на трубопровод в открытом положении. Монтажное положение любое. Установку фланцевых кранов шаровых следует производить с использованием ответных фланцев по ГОСТ 33259-2015, с соответствующими DN, PN, прокладками и крепежом. При установке крана на трубопровод необходимо, чтобы ответные фланцы трубопровода были соосны и параллельны друг другу.

Запрещается устранять перекосы\несоосность фланцев трубопровода за счет натяга фланца корпуса крана с фланцем трубопровода.

Если кран установлен как последний элемент системы, рекомендуется закрыть кран фланцевой заглушкой до дальнейшего наращивания системы, а кран оставить в открытом положении.

Кран шаровой BVS-FF не допускается применять в системах, где рабочей средой является пар.

Кран шаровой поставляется потребителю в положении "открыто". Открытие и закрытие осуществляется поворотом его шпинделя на 90° посредством поворота рукоятки. В положении "открыто" рукоятка расположена вдоль оси трубопровода, в положении "закрыто" - перпендикулярно оси трубопровода.

Перед испытанием на герметичность система должна быть промыта и медленно заполнена чистой водой. Этим достигается эффективное удаление воздушных скоплений из полостей крана вокруг шара и надежная смазка кольцевых уплотнений.

Испытания на герметичность. Краны шаровые поставляются потребителю испытанными и готовым к работе. Второй раз кран проверяется на герметичность вместе с испытаниями трубопроводной системы. По возможности следует избегать испытаний системы при закрытом кране. Если это неизбежно, то следует повышать давление в системе постепенно. Резкое повышение давления не допускается.

Проверка работоспособности.

После испытаний на герметичность необходимо проделать несколько циклов открыто/закрыто, чтобы проверить правильность его функционирования и обеспечить образование водной пленки на всех трущихся поверхностях. Для поворота крана вращать маховик привода плавно, до тех пор, пока запорный шар не сдвинется с места. Запрещается использовать дополнительные рычаги или прикладывать к рукоятке ударные нагрузки.

Эксплуатация.

Кран шаровой является запорным. Лишь в процессе заполнения или слива кран может на непродолжительное время находиться в промежуточном положении.

Эксплуатация шаровых кранов в промежуточном положении (между положениями "открыто" и "закрыто") строго запрещена!

Для обеспечения работоспособности крана манипуляции с ним должны быть достаточно регулярными (не реже, чем раз в 3 месяца).

Предотвращение замерзания.

Для максимального слива жидкости из корпуса крана при опорожнении трубопровода шар должен быть повернут в среднее положение (около 45 градусов).

В системах теплоснабжения теплоноситель должен удовлетворять требованиям «Правил технической эксплуатации электрических станций и сетей Российской Федерации» Министерства энергетики РФ.

5. Использование по назначению

5.1 Шаровые краны выбираются в соответствии с требуемыми параметрами эксплуатации (давление, температура, рабочая среда) по номинальному диаметру трубопровода - DN.

Для предотвращения превышения допустимого рабочего давления среды трубопровод, на котором установлен кран, должен быть оборудован необходимой системой защиты.

Замерзание рабочей среды внутри шарового крана не допускается. При возникновении опасности замерзания системы следует своевременно дренировать трубопровод, а кран при этом открыть и закрыть несколько раз для полного удаления из него воды.

Не следует использовать шаровой кран в системах с жидкостями, имеющими большой коэффициент объемного расширения.

Не допускается проводить техническое обслуживание шарового крана на трубопроводе, находящемся под давлением.

Установленные на трубопроводе краны должны быть защищены от излишних напряжений со стороны трубопровода.

Шаровые краны не должны подвергаться ударам.

Следует медленно открывать и закрывать кран во избежание гидравлических ударов.

При обслуживании кранов в случае повышенной или пониженной температуры среды следует использовать защитные средства для предохранения рук от ожогов или обморожения.

Краны шаровые не предназначены для регулирования расхода среды. Они должны находиться только в полностью открытом или закрытом положении.

После монтажа кран следует полностью открыть и закрыть, чтобы проверить его работоспособность.

Во избежание несчастных случаев необходимо при монтаже и эксплуатации соблюдать общие требования безопасности по ГОСТ 12.2.063.

Во время эксплуатации следует производить периодические осмотры и технические освидетельствования в сроки, установленные правилами и нормами организации, эксплуатирующей трубопровод.

К обслуживанию кранов допускается персонал, изучивший их устройство и правила техники безопасности.

Запрещено! Кран шаровой типа BVS-FF не допускается применять в системах, где рабочей средой является пар.

5.2 Перечень возможных отказов и контролируемых параметров, по которым следует проводить оценку технического состояния шарового крана

| Возможный отказ шарового крана | Узел или деталь, в которых проявляются отказы | Признак, характеризующий наличие дефектов, приводящих к отказам | Параметр, по которому оценивается техническое состояние крана |
|--|---|--|---|
| Потеря герметичности по отношению к внешней среде корпусных деталей | Корпус, в том числе фланцы и радиусные переходы | Развитие несплошностей. Уменьшение толщины стенок ниже минимально допустимых (расчетных) | Механические характеристики металла. Несплошность металла. Поверхностные дефекты металла. |
| Потеря герметичности по отношению к внешней среде по верхнему уплотнению вала шарового крана | Узел уплотнения вала | Наличие протечки через уплотнение | Видимая протечка |
| Утечка в шаровом кране | Седловое уплотнение шара | Величина утечки превышает допустимое значение | Значение утечки |
| Невыполнение функции «открыт-закрыт» | Кран в сборе: - шар не перемещается в положение «закрыт» - шар не перемещается в положение «открыт» | Изменение расхода рабочей среды и давления в системе. Отсутствие поворота вала и шара. | Расход рабочей среды. Давление в системе. |

5.3 Перечень и критерии предельных состояний деталей, узлов крана, комплектующих элементов

| Предельное состояние | Критерий предельного состояния |
|--|---|
| Начальная стадия нарушения целостности корпусных деталей | Потение, капельная течь |
| Возникновение трещин на основных деталях крана | Обнаружение трещины при визуальном контроле |
| Недопустимое изменение размеров элементов крана | Обнаружение изменения при визуальном контроле |

5.4 Действия персонала в случае инцидента, критического отказа или аварии

При инциденте или аварии прекратить подачу рабочей среды на аварийном участке.

5.5 Сведения о квалификации обслуживающего персонала

К обслуживанию изделия допускается персонал в физической форме, соответствующей требованиям отраслевых норм, не моложе 18 лет, ознакомленный с РЭ, имеющий практический опыт обращения с

оборудованием этого типа, прошедшие инструктаж в соответствии с действующими положениями под руководством лица, ответственного за безопасность проведения работ, и проверку знаний на практическое владение приемами и способами безопасного выполнения операций, способами оказания первой помощи пострадавшим при несчастном случае, имеющие допуск к работе с оборудованием подобного вида. Контроль за состоянием изделия, своевременным проведением технического обслуживания (ТО) и ремонтов осуществляется инженерно-техническим работником назначенным приказом по предприятию в установленной форме (ответственным за эксплуатацию). Ремонт изделия должен осуществляться персоналом, имеющим необходимую специализацию/квалификацию в зависимости от характера и сложности ремонта

6. Техническое обслуживание

При открытии и закрытии крана BVS-FF не рекомендуется применение силы, которая может привести к повреждению стопорных элементов.

Не допускается разборка и демонтаж крана BVS-FF при наличии давления в системе.

Не рекомендуется установка крана BVS-FF на среды, содержащие абразивные компоненты.

Не допускается использование крана BVS-FF на давления и температуры среды, превышающие указанные в техническом условии.

Во избежание несчастных случаев необходимо при монтаже и эксплуатации соблюдать общие требования безопасности по ГОСТ 12.2.063.

Во время эксплуатации следует производить периодические осмотры и технические освидетельствования в сроки, установленные правилами и нормами организации, эксплуатирующей трубопровод.

К обслуживанию кранов шаровых допускается персонал, изучивший их устройство и правила техники безопасности.

7. Текущий ремонт

Не предполагается.

8. Транспортирование и хранение

Транспортирование кранов шаровых BVS-FF может осуществляться всеми видами транспорта при температуре окружающего воздуха в диапазоне, указанном в таблице Технических характеристик. При транспортировании следует соблюдать правила перевозок грузов, действующие на транспорте конкретного вида.

Во время погрузо-разгрузочных работ и транспортирования упаковочная тара не должна подвергаться резким ударам и прямому воздействию атмосферных осадков. Механические повреждения и загрязнения внутренних поверхностей кранов BVS-FF при транспортировании и хранении не допускается.

По истечении назначенного срока хранения кранов шаровых BVS-FF предназначенного для эксплуатации, в установленном порядке должна быть проведена ревизия и принято решение о возможности продления назначенного срока хранения.

Погрузку, разгрузку, транспортирование и складирование арматуры необходимо проводить обученным персоналом с соблюдением требований безопасности.

Транспортирование кранов шаровых BVS-FF производят любым видом транспорта в соответствии с правилами перевозок грузов, действующих на данном виде транспорта.

Климатическое исполнение:

B5 по ГОСТ 15150 (Изделия, предназначенные для эксплуатации во всех макроклиматических районах на суше и на море, кроме макроклиматического района с очень холодным климатом (всеклиматическое исполнение), при температурах от -40 °С до +45 °С.

Условия транспортирования - 4(Ж2), по ГОСТ 15150, в части воздействия механических факторов — по группе (Ж) ГОСТ 23170.

Условия хранения — 2(С) по ГОСТ 15150, тип атмосферы II ГОСТ 15150

Краны шаровые BVS-FF должны храниться в заводской упаковке и в условиях, исключающих их деформацию и повреждение, при температуре от -50 °С до +40 °С.

Срок хранения 10 лет.

9. Утилизация

Утилизация изделия производится в соответствии с установленным на предприятии порядком (переплавка, захоронение, перепродажа), составленным в соответствии с Законами РФ № 96-ФЗ “Об

охране атмосферного воздуха”, № 89-ФЗ “Об отходах производства и потребления”, № 52-ФЗ “О санитарно-эпидемиологическом благополучии населения”, а также другими российскими и региональными нормами, актами, правилами, распоряжениями и пр., принятыми во исполнение указанных законов.

10. Комплектность

В комплект поставки входит:

- кран шаровой типа BVS-FF;
- паспорт*;
- руководство по эксплуатации *.

*предоставляется в электронном виде, размещена на <https://ridan.ru/>, доступная по ссылке путем ввода соответствующего артикула/кода материала.

11. Список комплектующих и запасных частей

Не предусмотрено